



265243

PATENTE DE INTRODUCCION

Por DIEZ años
en España, a favor de la razón social CONSTRU-
TORA APARATOS REFRIGERACION, S.A. "C.A.R.S.A.",
entidad española, situada en GETAFE (Madrid),
Carretera de Toledo, Km. 12; cuya patente tiene
por objeto:

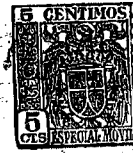
"MEJORAS EN LOS MEDIOS DE ANCLAJE PARA
PIEZAS QUE HAN DE SER INCORPORADAS A UN CUERPO LA-
MINAR".

.....

MEMORIA DESCRIPTIVA

El invento se relaciona, conforme indica su
enunciado, con unas mejoras en los medios de an-
claje para piezas, que han de ser incorporadas a
un cuerpo laminar, y más en particular hace refe-

265243



5.-

rencia a unas piezas especiales que tienen su más directa aplicación en armarios frigoríficos, tales como, pitones de suspensión para parrilla y bandejas, o bien para actuar como remaches para sujetar, por ejemplo, dos pletinas u otra disposición similar.

10.-

El invento, tiene como finalidad principal, la de dotar a las piezas comentadas de medios propios de anclaje o retención, mediante los cuales estas piezas se fijan automáticamente sobre la superficie deseada con sólo introducirlas a través de un calado especial practicado en dichas superficies imprimiéndoles, seguidamente, un corto movimiento de rotación, con lo que quedan correctamente fijadas.

15.-

Un objeto del invento, es el de constituir dichas piezas de anclaje automático, por ejemplo formando un pitón de soporte que está dotado de medios propios para su fijación en paredes finas o huecas de espesor variable, dentro de un amplio margen, en las que, únicamente se precisa producir, a tal efecto, un calado de paso que permita la introducción de un vástago prolongado de dicho pitón, en cuyo vástago se ha previsto un pasador de anclaje de extremos prolongados y desviados que forman dos brazos elásticos.

20.-

De conformidad con una de las características del invento, el pitón soporte que a título de



265243

ejemplo se comenta, posee una base anular de asiento y tope, sobre los bordes externos del calado, en que se fija, para que, una vez anclado, esté dotado de una elevada estabilidad mecánica.

5.-

De conformidad con otra característica del invento, y al objeto de dotar a las piezas sobre las que se aplica, por ejemplo, un pitón de soporte de medios propios para su fijación, dicho pitón posee un vástago unitario al cuerpo del botón, cuyo vástago se prolonga axialmente de la base de fijación, estando provisto de un calado transversal, en el que se aloja un pasador, constituido en material duro y de propiedades elásticas, por ejemplo alambre acerado, el cual, una vez alojado en el calado en que se fija el botón, impide su posterior extracción.

10.-

15.-

20.-

25.-

De conformidad con otro detalle característico del invento, el pasador que determina la fijación del botón, presenta sus extremos convenientemente desviados, proyectándose hacia la base de asiento y a lo largo del vástago en que el pasador se encuentra instalado, pero con una sensible inclinación respecto a un mismo sentido de giro, al objeto de que, una vez alojado el vástago en el

265243



5.- calado, en que se fija la pieza, los extremos terminales del pasador montan elásticamente forzados sobre los bordes internos de dicho calado, con sólo imprimir un ligero giro al pitón de soporte, estableciendo sendos brazos de apoyo, cuyas presiones elásticas, inversamente orientadas respecto al calado-guía en que aloja el pasador, se compensan y determinan en consecuencia apoyos rígidos.

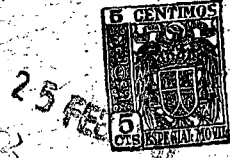
10.- De conformidad con una forma de realizar el invento, se han previsto, en la base de asiento del botón soporte, dos tetones o reguesados superficiales, destinados a acoplar en sendos alojamientos o ranuras formadas en los bordes del calado en que se fija el propio botón soporte, para asegurar la inmovilidad estable de la pieza que se instala.

15.- Después que se haya comprendido con mayor claridad el objeto que se describe, otras características del mismo, se irán poniendo de manifiesto en el transcurso de la descripción que a continuación se dá, en la que se exponen los detalles preferidos por el invento, como asimismo los medios que para su puesta en práctica pueden emplearse.

20.- Estos detalles se dan a título de ejemplo, haciendo referencia a un posible caso de realización práctica, pero el invento no queda limitado, exactamente, a los detalles que aquí se

25.-

265243



exponen, por tanto, esta descripción debe ser considerada desde un punto de vista ilustrativo y sin limitaciones de ninguna clase.

Una idea más amplia de las mejoras que aquí se preconizan, la proporciona la siguiente descripción, en la que se hace referencia a la lámina de dibujos que a esta memoria se acompaña, en cuyos dibujos se representan, de manera un tanto esquemática y tan sólo por vía de ejemplo, los conjuntos y los detalles preferidos por la idea del invento.

En estos dibujos, se emplean marcas de referencias semejantes para indicar piezas y partes que se corresponden en las distintas vistas representadas, cuyas piezas, detalles y organización, se definen de una manera específica en el transcurso de esta memoria, y después, se concretan en las notas reivindicatorias finales.

En los dibujos:

La figura 1a., corresponde a una vista lateral de un pitón de soporte, fijado a una pared, apreciándose el asiento elástico y retentivo de los brazos del pasador transversalmente alojados en el vástago de anclaje, observándose también el acoplamiento de los tetones proyectados de la base de asiento del pitón soporte en los bordes ranurados que facilitan la introducción del pasador.

25
23 43
5 CENTIMOS
6
C/ESPECIAL/ROTE

La figura 2a., corresponde a una vista posterior del pitón soporte, para mostrar la conveniente disposición del calado en que se aloja el pasador de fijación, y los tetones de acoplamiento, anteriormente citados.

5.-

Comentando estas figuras, se hace la aclaración de que con el número -1-, se indica el cuerpo del pitón, que está dotado, en su extremo libre, de un bulón o tope -2-, transversalmente proyectado, y en su extremo opuesto o de anclaje, cuenta con una base anular -3-, de asiento, sobre la pared en que se desee fijar; de la base -3-, se prolonga, en sentido opuesto al pitón -1-, el vástago de anclaje -5-, que está dotado de un calado transversal -6-,

10.-

15.-

en el que aloja un pasador -7-, constituido en material duro y de propiedades flexibles, cuyos brazos -8- y -9-, están acodados y descienden hacia la base -3-, con una sensible desviación, según el mismo sentido de giro sobre el vástago -5-, para que, una vez alojado el vástago de anclaje -5- y el pasador -7- en el calado -12-, producido en la pared laminar -4-, en que se desea fijar el botón, pueda imprimirse a dicho botón un pequeño giro axial, al objeto de que los extremos terminales -10- y -11-, del pasador -7-, flexen y deslicen sobre los bordes de sendas ranuras perimetrales -13-, produ-

20.-

25.-



25 FEB 6

265243

cidas, para su paso, en el calado -12- sobre cuyos bordes montan los extremos terminales -10- y -11-, determinando una fijación segura y eficaz.

5.-

En la cara de asiento de la base -3-, se han previsto además, los tetones o regresados superficiales -14-, dispuestos en oposición diametral y con una sensible desviación respecto al calado transversal -6-, en que aloja el pasador -7-, para que, una vez realizado el giro de anclaje del pitón soporte, estos tetones se alojen en las ranuras perimetrales -13- del calado -12-, estableciendo un acoplamiento solidario que inmoviliza la posición del pitón.

10.-

15.-

Con el número -15- se indica una chapa dotada de un calado, cuyos bordes perimétricos se corresponden con el calado de paso -12- y ranuras perimetrales -13-, al objeto de reforzar la resistencia mecánica de la pared laminar -4- en los puntos en que se fijan pitones o similares.

20.-

25.-

Se comprenderá fácilmente, después de observados los dibujos y la explicación que antecede, que el actual invento, proporciona un nuevo tipo de botón soporte, de construcción sencilla y efectiva, que puede ser llevado a la práctica con gran facilidad, y en cualquier clase de material, asegurando la ob-



25
265243

tención de una manufactura relativamente barata.

5.-

Se reitera que en el objeto que constituye el actual invento, serán susceptible de introducirse todas aquellas modificaciones de detalle que las circunstancias y la práctica pudieran aconsejar, siempre y cuando que, con las variantes que se introduzcan, no se cambie, altere o modifique la esencialidad del objeto que aquí ha sido descrito.

10.-

Igualmente se hace la aclaración de que, el objeto que constituye esta patente, no se ha practicado ni dado a conocer en España, se viene llevando a efecto en los Estados Unidos de América, por la firma AMERICAN MOTORS CORPORATION, establecida en DETROIT, estado de Michigan, USA.

15.-

NOTA

20.-

Se declaran como de novedad para todo el territorio español, el contenido de las siguientes,

REIVINDICACIONES:

25.-

1ª).- Mejoras en los medios de anclaje para piezas que han de ser incorporadas a un cuerpo laminar, de acuerdo con las cuales, se prevé a dichas piezas de un medio de anclaje automático, dotándolas de un núcleo cilíndrico que se aloja en el cuerpo laminar, a través de un canalado de paso, en él producido, en cuyo núcleo se



25 FEB 1961

265243

5.-

produce, por su extremo anterior, una expansión anular que forma un tope sobre los bordes externos del calado de paso, y en su extremo posterior, un calado transversal, que aloja un pasador, cuyos brazos se prolongan, a lo largo del núcleo cilíndrico, hacia la base de asiento para formar sendos topes de fijación sobre los bordes internos del calado de paso.

10.-

2ª).- Mejoras en los medios de anclaje para piezas que han de ser incorporadas a un cuerpo laminar, que se caracterizan por el hecho de que, los brazos del pasador, referido en la reivindicación precedente, están sensiblemente desviados entre sí y también respecto al eje axial del núcleo cilíndrico, para que, al imprimir sobre el núcleo un ligero giro axial, los brazos del pasador monten elásticamente flexados, sobre los bordes de las ranuras laterales, producidas a tal efecto y para facilitar el paso del pasador, en el calado de paso en que se aloja el núcleo cilíndrico, estableciendo un asiento presionado, de fijación y anclaje.

15.-

3ª).- Mejoras en los medios de anclaje para piezas que han de ser incorporadas a un cuerpo laminar, de acuerdo con las cuales, el tope anular constituido en el extremo anterior del núcleo cilíndrico, según reivindicación primera, facultativamente cuenta, en su cara de asiento so-

20.-

25.-

produce, por su extremo anterior, una expansión anular que forma un tope sobre los bordes externos del calado de paso, y en su extremo posterior, un calado transversal, que aloja un pasador, cuyos brazos se prolongan, a lo largo del núcleo cilíndrico, hacia la base de asiento para formar sendos topes de fijación sobre los bordes internos del calado de paso.

25 FEB 1961



205243

5.-

bre el cuerpo laminar con dos resaltes, diametralmente dispuestos, con una sensible desviación respecto al calado transversal en que aloja el pasador de fijación interna, al objeto de alojar en las ranuras periféricas del calado de paso, por las que penetran los brazos del pasador, una vez realizado el giro de fijación, referido en la reivindicación precedente.

10.-

4a).- Mejoras en los medios de anclaje para piezas que han de ser incorporadas a un cuerpo laminar, de acuerdo con las cuales, la base anterior del tope anular, referido en las reivindicaciones precedentes, es susceptible de solidarizarse con un cuerpo secundario, el cual queda así dotado de un medio propio de anclaje automático.

15.-

5a).- "MEJORAS EN LOS MEDIOS DE ANCLAJE PARA PIEZAS QUE HAN DE SER INCORPORADAS A UN CUERPO LAMINAR".

20.-

Todo ello conforme se describe y reivindica en la memoria que antecede que consta de DIEZ hojas, escritas a máquina por una sola de sus caras y dibujos que la ilustran.

25.-

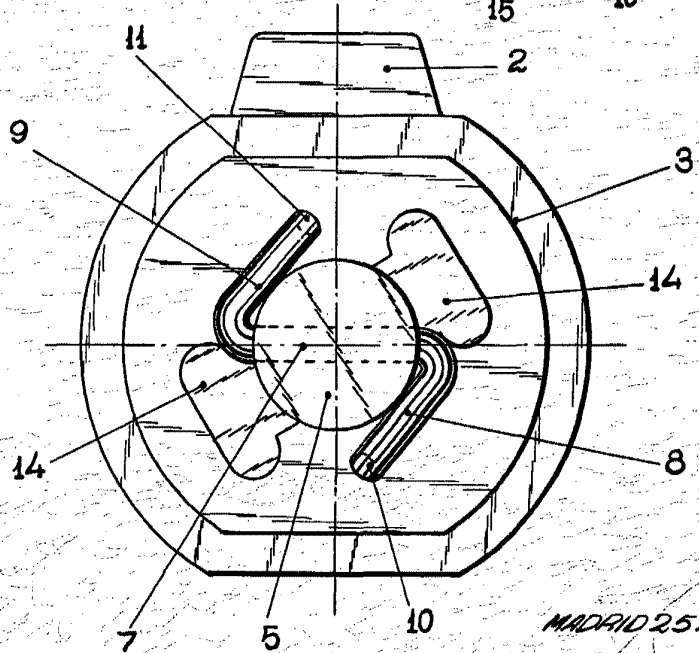
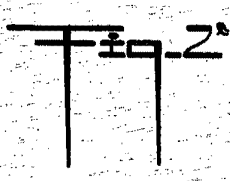
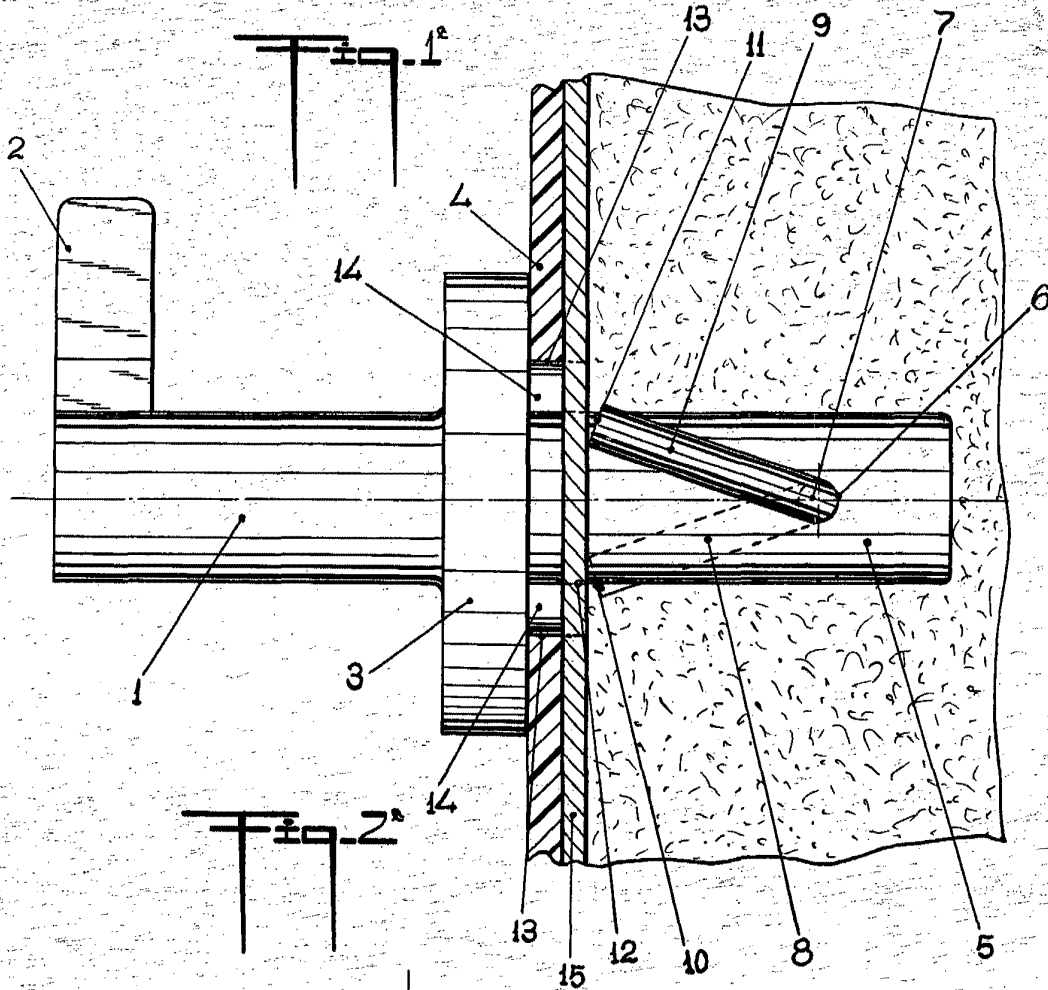
Madrid, 25 de Febrero de 1.961

E. GONZALEZ VACAS
P. P.

265243

CONSTRUCTORA APARATOS REFRIGERACION S.A. C.A.R.S.A.

HOJA UNICA.-



MADRID 25 FEBRERO 1961
P.A.

E. Gonzalez Vacas
E. GONZALEZ VACAS.-

ESCALA VARIABLE.-