



ESPAÑA

(19) ES (21) (22)	(11) NUMERO 265226	(16) Y
	FECHA DE PRESENTACION 17-Mayo-1982	

MODELO DE UTILIDAD

1 DIC. 1982

(30) PRIORIDADES	(31) NUMERO	(32) FECHA	(33) PAIS
------------------	-------------	------------	-----------

(47) FECHA DE PUBLICIDAD	(51) CLASIFICACION INTERNACIONAL A01L 15/00
--------------------------	---

(54) TITULO DE LA INVENCIÓN "TAPAPEZUÑAS"

(71) SOLICITANTE (S) Geoffrey John Laurent
--

DOMICILIO DEL SOLICITANTE R.D.I., Cambridge New Zealand

(72) INVENTOR (ES) el mismo solicitante

(73) TITULAR (ES)

(74) REPRESENTANTE D. Pedro SUGRAÑES MOLINE Agte. Of. Prop. Ind.
--

ra montar unos medios de ligadura, siendo la disposición de tal modo que puede asegurarse el tapapezuñas a la pezuña de un animal cuando se tiran y sujetan los medios de ligadura.

5 Según otro aspecto de la presente invención, la base, la puntera y el primer y segundo medios de sujeción se forman íntegramente con material elástico.

Breve descripción de los dibujos

10 Describiremos ahora a título de ejemplo algunos aspectos de la presente invención haciendo referencia a los dibujos anexos de una posible realización de la misma, en cuyo dibujos:

15 La figura 1 es una vista en perspectiva de un tapapezuñas según una posible realización de la presente invención, y

La figura 2 es una vista superior del tapapezuñas de la figura 1 y

La figura 3 es una vista por abajo del tapapezuñas de la figura 1 y

20 La figura 4 es una vista lateral del tapapezuñas de las figuras 1 a 3 colocado en la pezuña de un animal.

La figura 5 y 6 son vistas lateral e inferior de un tapapezuñas según la presente invención con un modelo de pisada alternativo en la suela, y

La figura 7 y Figura 8 son vistas lateral e inferior de un tapapezuñas según la presente invención con otro modelo de pisada alternativo en la suela y

La figura 9 y la figura 10 son vistas lateral e inferior de un tapapezuñas según la presente invención con otro modelo de pisada alternativo en la suela.

Descripción de la invención

Volviendo a los dibujos, el tapapezuñas según la presente invención comprende una base generalmente indicada por la flecha 1, una puntera generalmente indicada por la flecha 2 fija y superpuesta a una parte frontal de la base 1, unos medios de soporte de sujeción generalmente indicados por la flecha 3 que proceden de la parte posterior de la base 1 y unos segundos medios de soporte de sujeción generalmente indicados por la flecha 4 que proceden de la parte posterior de la puntera 2.

Los primeros y segundos medios de soporte de sujeción 3 y 4 respectivamente están adaptados para montar unos medios de ligadura como por ejemplo unos cordones, siendo la disposición de modo que el tapapezuñas puede sujetarse a la pezuña de un animal cuando los medios de ligadura 5 sean estirados y sujetos.

El tapapezuñas puede estar constituido de material

elástico como plásticos o goma y la base 1, la puntera 2 y el primer y segundo medios de soporte de sujeción 3 y 4 pueden formarse integralmente durante el moldeo.

5 El primer y segundo medios de soporte de sujeción 3 y 4 respectivamente pueden incluir unas orejas 6 y 7 que se extienden lateralmente a ambos lados del tapapezuñas y cada una de las orejas 6 y 7 puede estar provista de una serie de orificios 6a, 7a a
10 los cuales pueden enhebrarse los medios de ligadura 5 con la finalidad de sujetar el tapapezuñas a la pezuña de un animal.

El primer medio de soporte de sujeción 3 puede estar provisto de una abrazadera 8 fijada por un remaché
15 9 en la parte inferior de la misma, teniendo dicha abrazadera 8 unas partes finales 10 provistas cada una de una ranura 11 en la misma a la cual pueden sujetarse los extremos libres de 5a de los medios de ligadura antes de que estos se aseguren con un nudo o lazada.
20

Una parte de la base 1 contigua al primer medio de soporte de sujeción 3 está provista de una serie de agujeros de respiración 12 contiguos a los segundos medios de soporte de sujeción y la base 1 puede ser de sección cónica o reducida en una región 13
25 de la parte trasera de la puntera y siguiente del primer medio de soporte de sujeción 3.

Los segundos medios de sujeción 4 pueden unirse a la puntera 2 por medio de una pieza central de unión 14 por existir una abertura ranurada 15 entre los extremos libres de las orejas 7 y la puntera 2.

5 La base 1 del tapapezuñas según la realización ilustrada por las figuras 1 a 4 está provista de una suela en forma de cuña la formada por una serie de pestañas separadas y continuas 16 unidas por una serie de pestañas de extensión radial 17.

10 La figura 4 de los dibujos presenta el tapapezuñas colocado en la pezuña 18 de un animal. El tapapezuñas se sujeta a la pezuña de un animal cuando la puntera 2 se ha acoplado al mismo y los medios de ligadura 5 se estiran fuertemente de modo que los
15 segundos medios de soporte de sujeción sigan el contorno de la parte frontal 18a de la pezuña 18. Luego pueden colocarse los primeros medios de soporte de sujeción en la posición de la parte posterior de la pezuña de los animales debajo del espolón 19 y
20 luego puede tirarse fuerte de los medios de ligadura 5 a través de la abrazadera con sus extremos libres acoplados a las ranuras 11 y luego atados en lazada o nudo con cualquier excedente de los medios de ligadura.

25 Con el tapapezuñas sujeto a la pezuña de un animal y éste con su pata colocada sobre una superficie nivelada debajo de la pezuña, ésta se inclina en una

posición inclinada y ligeramente poco natural adelantada debido a la base en forma de cuña reduciéndose por tanto la tensión de los medios de ligadura 5.

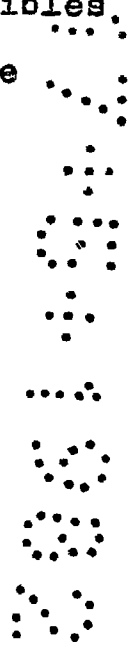
5 Volviendo a las figuras 5 y 6 de los dibujos, el tapapezuñas según la presente invención puede estar provisto de una suela en forma de cuña la que se extiende desde debajo de la parte frontal de la base 1 que se configura para ser complementaria con dicha parte frontal e incluye una pisada formada por una 10 pestaña continua periférica 18 unida por una serie de pestañas longitudinales y transversales 19. El tapapezuñas presentado en las figuras 5 y 6 se ha concebido para animales domésticos y el borde 20 de 15 la suela la puede tener aproximadamente de 18 a 30 milímetros de fondo.

Volviendo a las figuras 7 y 8 de los dibujos, el tapapezuñas según la presente invención puede estar provisto de una suela en forma de cuña la en el 20 cual la suela se configure para ser complementaria con una mitad de un lado 21 de la parte frontal de la base 1. Este tapapezuñas se halla adaptado para su empleo en animales domésticos, que tengan una mitad de la pezuña dañada y conviene no exista presión 25 alguna contra la parte dañada de una pezuña de animal y/o que la pezuña quede levantada del suelo. La pisada 22 de la suela la que se ha formado puede apor-

tarse en mano contraria a la ilustrada en la figura 7.

5 Con respecto a las figuras 9 y 10 de los dibujos y según la presente invención, el tapapezuñas puede estar provisto de una suela con una serie de salientes 23 extendidos en formación curvada por la periférica exterior de la parte frontal de la base 1.

A título de ejemplo solamente se han descrito algunos aspectos de la presente invención y son posibles, a la misma modificaciones y adiciones sin que se aparten del ámbito de la misma.



REIVINDICACIONES

Se reivindica como objeto del presente modelo de utilidad:

5 1.- Tapapezuñas que comprende una base, y una puntera fija y superpuesta a una parte frontal de la base, unos primeros medios de soporte de sujeción que llegan a la parte trasera de la base y unas orejas que alcanzan lateralmente a ambos lados del tapapezuñas, unos segundos medios de soporte de sujeción que proceden de la parte trasera de la puntera y unas orejas que llegan lateralmente a ambos lados del tapapezuñas, estando adaptados dichos primeros y segundos medios de sujeción para montar unos medios de ligadura, siendo la disposición de modo que el tapapezuñas pueda sujetarse a la pezuña de un animal cuando se tire y sujeten dichos medios de ligadura.

20 2.- Tapapezuñas como se reivindica en la reivindicación 1 en el cual la base incluye una suela en forma de cuña con su parte más alta en la parte posterior de la suela.

25 3.- Tapapezuñas como se reivindica en la reivindicación 1 ó reivindicación 2 en donde la base, la puntera, los primeros y segundos medios de sujeción y la cuña de la base se hallan constituidos integralmente de un material elástico.

4.- Tapapezuñas como se reivindica en cualquiera de las reivindicaciones 1 a 3 en el cual los primeros y segundos medios de soporte de sujeción están provistos cada uno de una serie de orificios a través de los cuales puede enhebrarse los medios de ligadura con la finalidad de sujetar el tapapezuñas a la pezuña de un animal.

5.- Tapapezuñas como se reivindica en cualquiera de las reivindicaciones 1 a 4 en donde los primeros medios de soporte de sujeción montan una abrazadera a la cual pueden fijarse y sujetarse los extremos libres de los medios de ligadura.

6.- Tapapezuñas como se reivindica en cualquiera de las reivindicaciones 1 a 5 en donde una parte de la base contigua al primer medio de soporte de sujeción está provista de una serie de agujeros de respiración.

7.- Tapapezuñas como se reivindica en cualquiera de las reivindicaciones 1 a 6 en donde la base es cónica y de sección reducida en una región en la parte posterior de la puntera y siguiente a dichos primeros medios de soporte de sujeción.

8.- Tapapezuñas como se reivindica en cualquiera de las reivindicaciones 1 a 7 en donde los segundos medios de soporte de sujeción están unidos a una puntera por medio de una pieza central de unión por la existencia de una abertura ranurada entre los extre-

mos libres de las orejas y de la puntera.

5 9.- Tapapezuñas como se reivindica en cualquiera de las reivindicaciones 2 a 8 en donde la suela en forma de cuña se extiende por debajo de una parte frontal de la base.

10.- Tapapezuñas como se reivindica en cualquiera de las reivindicaciones 2 a 9 en donde la suela en forma de cuña se configura para ser complementaria a la parte frontal de la base.

10 11.- Tapapezuñas como se reivindica en cualquiera de las reivindicaciones 2 a 10 en donde la suela en forma de cuña se configura para ser complementaria sustancialmente con una mitad de un lado de la parte frontal de la base.

15 12.- Tapapezuñas como se reivindica en cualquiera de las reivindicaciones 2 a 10 en donde la suela de forma de cuña está provista de una pisada formada por una serie de pestañas separadas y continuas unidas a una serie de pestañas de extensión radial y/o transversal y/o longitudinal.

20 25 13.- Tapapezuñas como se reivindica en cualquiera de las reivindicaciones 1 ó 3 a 8 en donde la base incluye una suela con una serie de salientes que se extienden en formación curvada alrededor de la periferia exterior de la parte frontal de la base.

14.- TAPAPEZUÑAS

Consta la presente memoria de once hojas foliadas y mecanografiadas por una sola cara, acompañadas de cuatro hojas de dibujos.

5

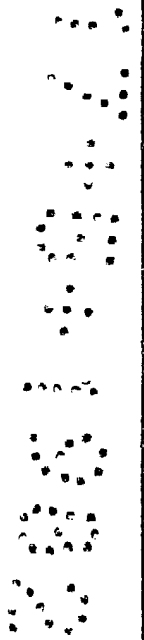
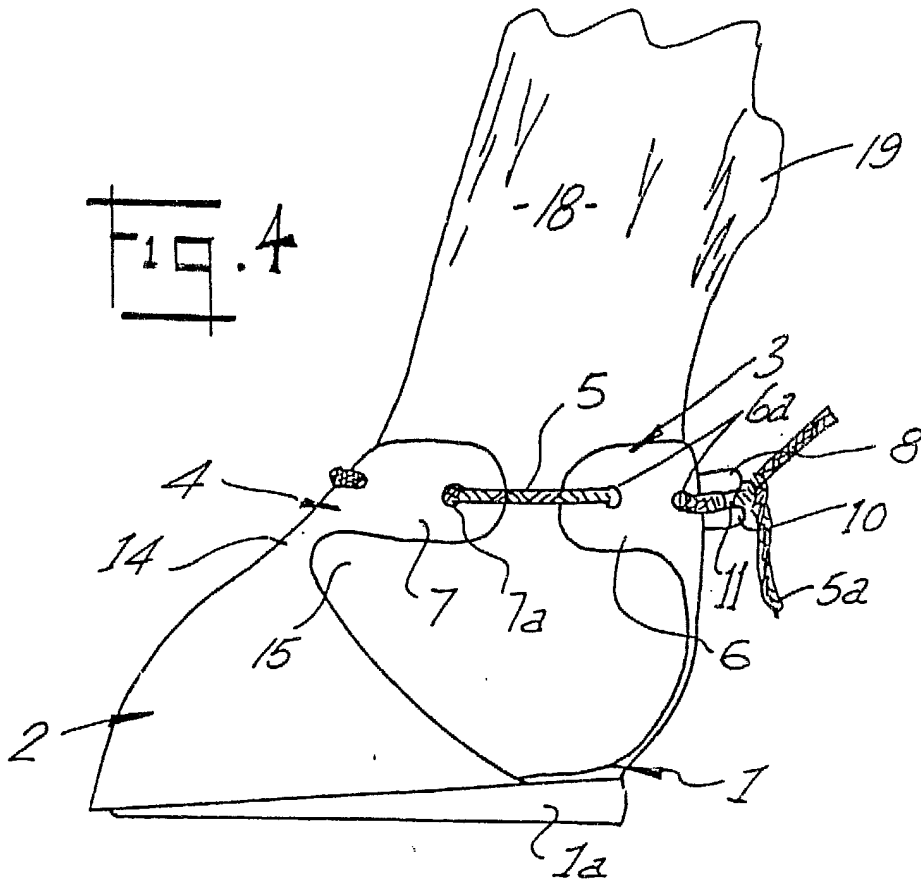
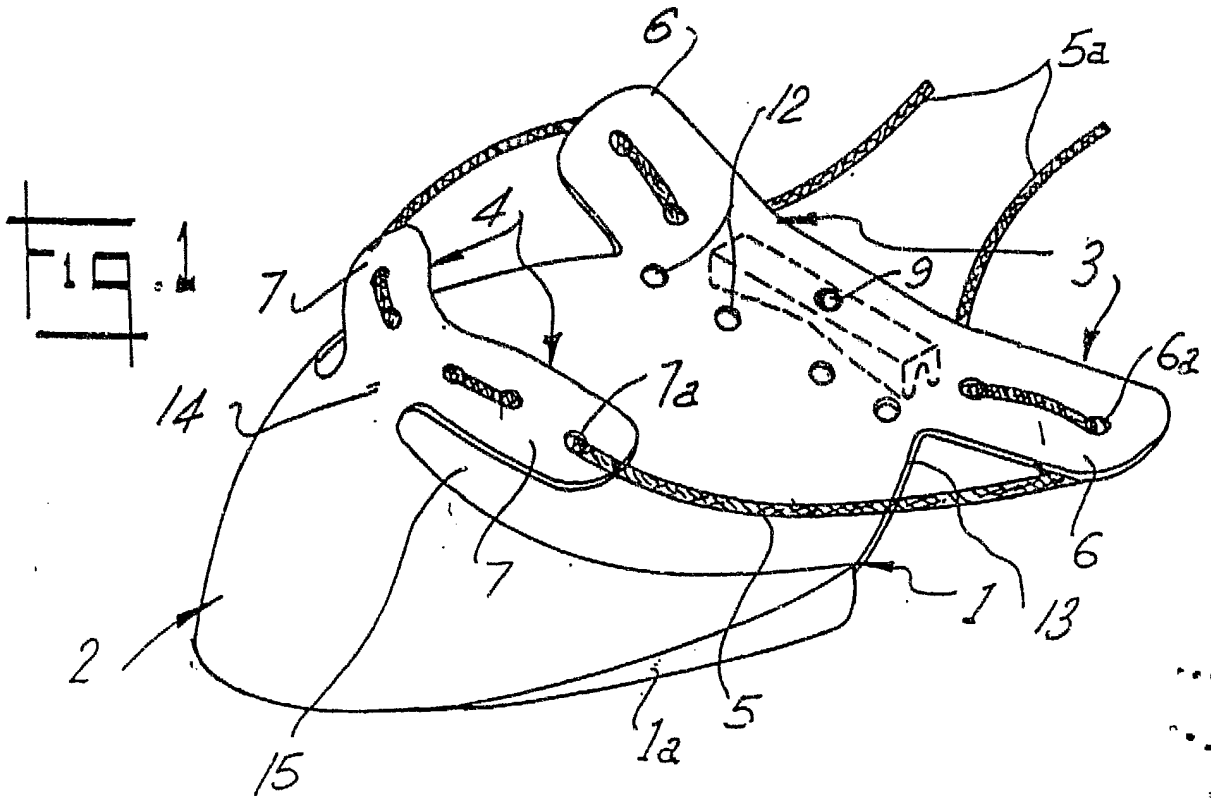
Madrid, 17 de Mayo de 1982

Geoffrey John Laurent

p.a.

PEDRO SUGRAÑES MOLINE
P. P.
Pedro Sugrañes Moline
Pdo.: Enrique de Verdances

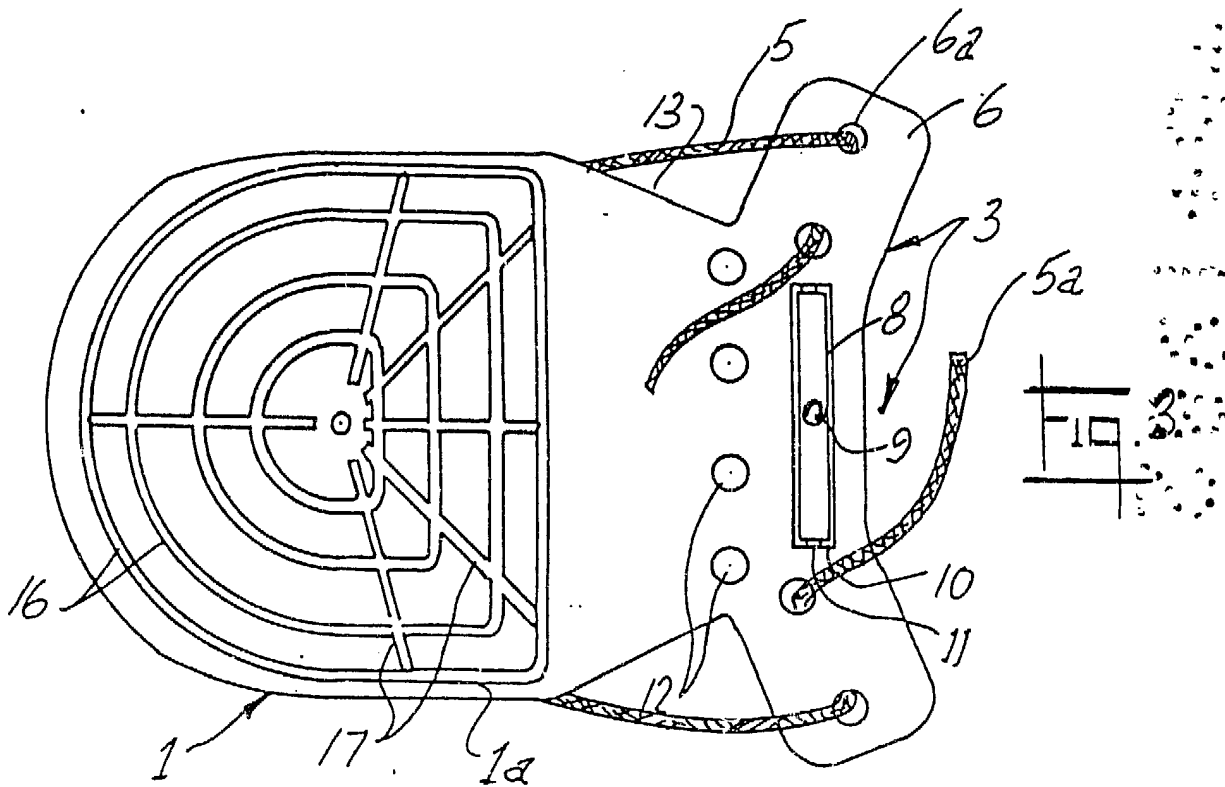
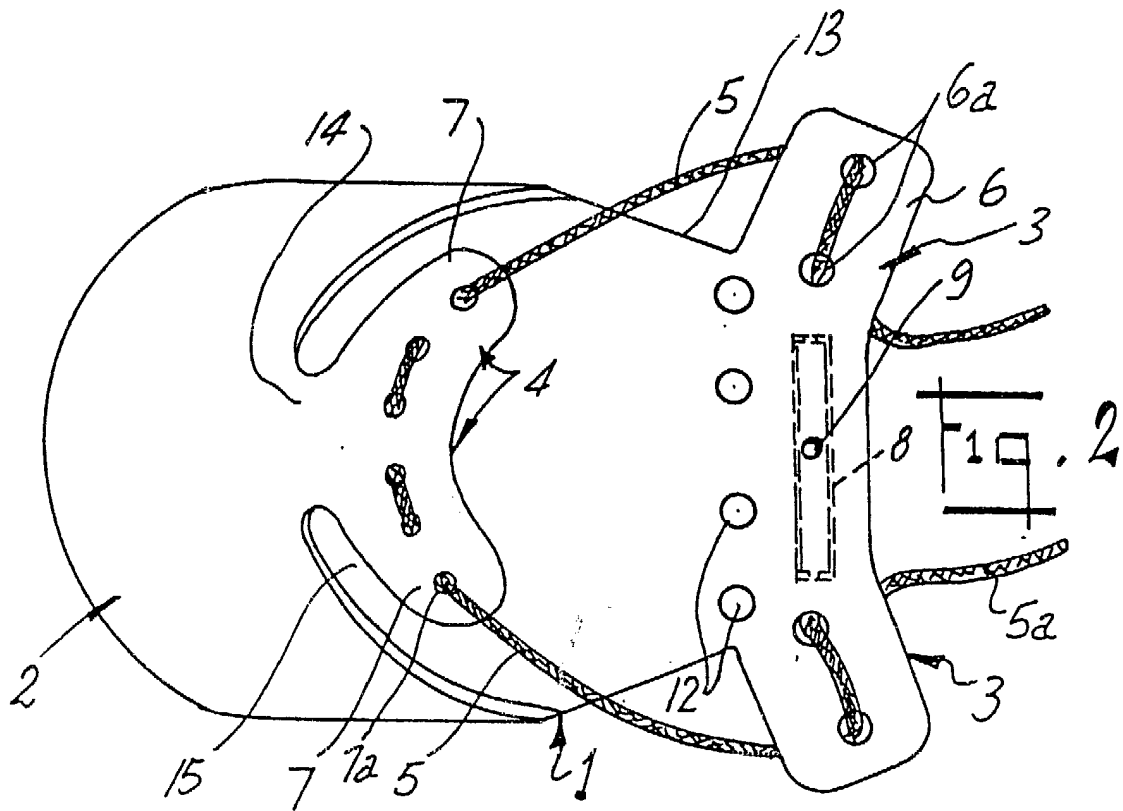




Madrid, 17 de Mayo de 1982
 p.a. PEDRO SUGRANES MOLINE
 P.R.

[Handwritten signature]
 Fdo.: Enrique de Verdonces

ESCALA VARIABLE



Madrid, 17 de Mayo de 1982
p.a.

PEDRO SUGRAÑES MOLINE
P.E.

Fdo: Enrique de Verdonces

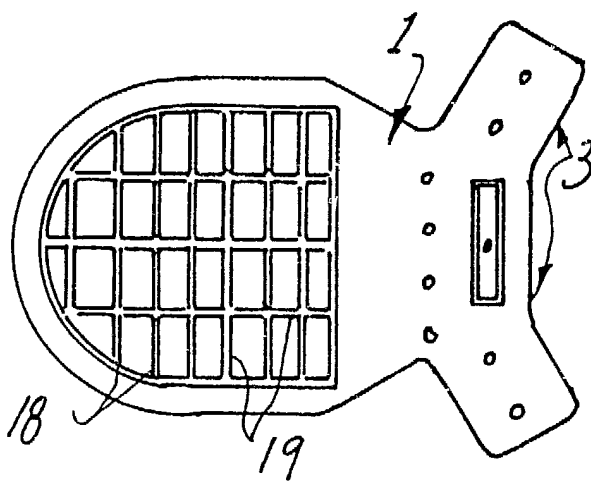


Fig. 5

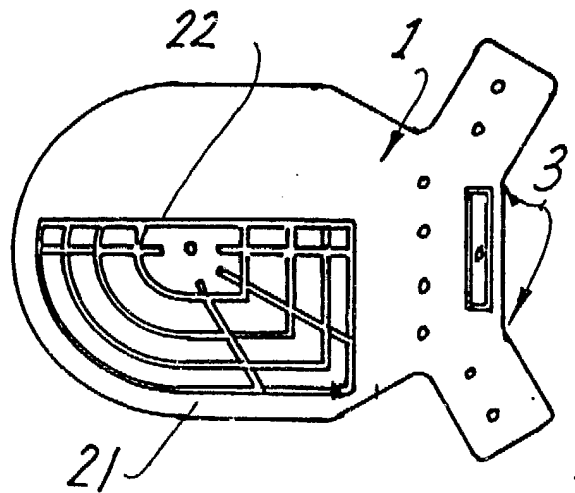


Fig. 7

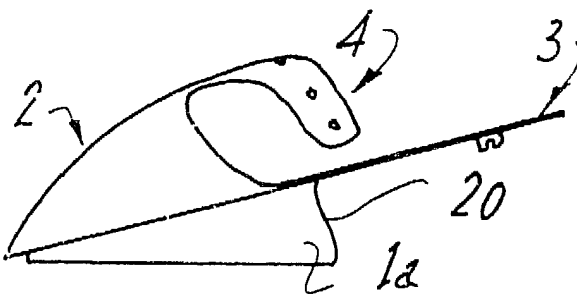


Fig. 6

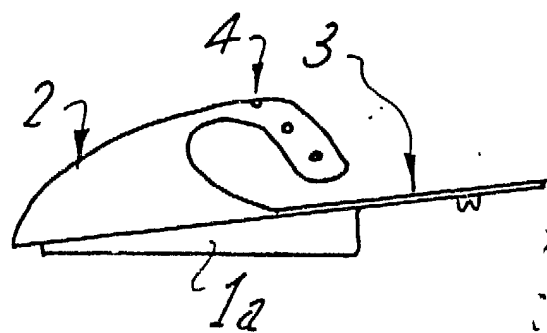


Fig. 8

Madrid, 17 de Mayo de 1982
p.a.

PEDRO SUGRAÑES MOLINE

P. R.

Edo.: Enrique de Verdonces

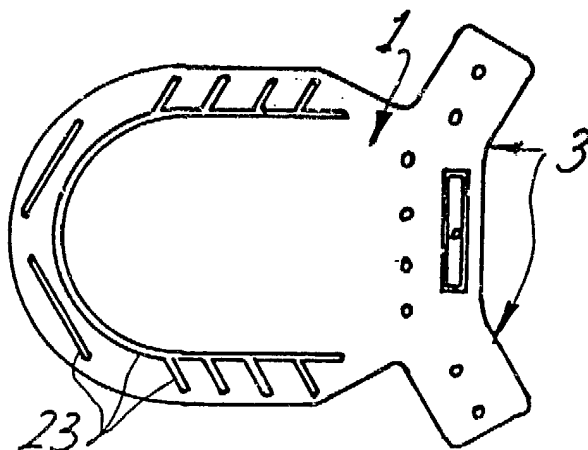


Fig. 9

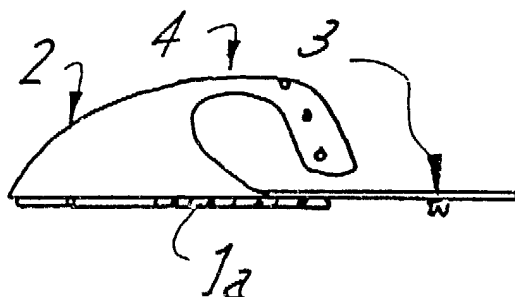


Fig. 10

Madrid, 17 de Mayo de 1982
p.a.

PEDRO SUGRAÑES MOLINE
P. F. *[Signature]*
Edo. Enrique de Verdonces