

PATENTE DE INVENCION

Case Nº K-51448

265225



Memoria Descriptiva

sobre:

" Perfeccionamientos en niveles de alcohol "

Solicitante: LAWRENCE NATHAN LEA, y ALAN LEE OEHHRIG,
de nacionalidad norteamericana, residentes en:
1683 University Avenue, Bronx, y 29 Holyoke Road,
Rockville Centre, Nueva York, EE.UU. de A., respecti-
vamente.

Este invento se refiere a niveles de alcohol,
o de burbuja, que además de los usos corrientes a que
se destinan los aparatos de esta naturaleza en la cons-
trucción ó comprobación de instalaciones y montajes,
5. son especialmente adecuados para usarse en operaciones



-2- 265225

de curvado de tubos, varillas y barras de cualquier tipo.

5. Un objeto de este invento es proporcionar un nivel nuevo y perfeccionado del tipo citado que hace sencillo y conveniente, con aparatos comunes de curvado, el llevar a cabo una gran variedad de curvas exactas en tubos cilíndricos u otros materiales alargados, sin necesidad de recurrir a equipo voluminoso, transportadores, graduaciones o ajustes mediante tornillos.

10. Otro objeto del mismo es proporcionar un nivel nuevo y perfeccionado de la índole indicada, en el que un solo tubo de alcohol, en posición fija en el dispositivo, indique los planos horizontales, verticales e inclinados.

15. Un nuevo objeto de este invento, es proporcionar un nivel de tipo moderno y perfeccionado, dotado de los atributos indicados, de construcción sencilla, de precio razonable para su fabricación, fácil de usar y eficaz para llevar a cabo los propósitos para que se ha proyectado.

20. Otros objetos y ventajas, resultarán evidentes a medida que avance la descripción.

25. Para la aplicación práctica de este invento, una forma de este dispositivo, de un tamaño fácilmente adaptable a un bolsillo, comprende una estructura unitaria de forma trapezoidal, que contiene polos magnéticos permanentes a lo largo de su extremo inferior y sus extremos laterales, de tal modo que cuando se dispone con cualquiera de éstos extremos en y a lo largo de un

30. tubo cilíndrico de hierro, el artículo se adhiere automá



ticamente al tubo. Un extremo lateral, es perpendicular al fondo, y el otro extremo lateral forma con el extremo inferior un ángulo de 135° . Por encima del extremo o base inferior y entre los extremos laterales, se prolonga un tubo de nivel de alcohol visible, situado de tal

5. modo que su burbuja indica cuando el extremo inferior o base del dispositivo se encuentra horizontal. La base y los extremos laterales ofrecen las modalidades de un bloque en V, en forma de canal, u otra estructura adecuada, para adaptarse al tubo a lo largo de su longitud. Se

10. dispone también de tal modo que el dispositivo pueda acoplarse transversalmente al tubo en su parte inferior, y en los extremos laterales perpendiculares, respectivamente. Graduaciones adecuadas del dispositivo, permiten

15. que el operario determine los planos centrales del tubo, como se explicará. Para usarse con un tubo de material que no sea magnetizable, se dispone un adaptador que puede fijarse amoviblemente en el tubo y recibe el nivel en las posiciones precisas. Con preferencia, la estructura magnética comprende placas separadas, anterior y

20. posterior, con un elemento que las asocia; dicho elemento se dispone entre ellas separado del fondo y de los extremos laterales del dispositivo.

25. A continuación figura una descripción detallada de distintos tipos de este invento y de los modos en que puede usarse, para ello se hará referencia a los dibujos adjuntos, que forman parte de esta Memoria y en los que las referencias análogas indican partes correspondientes en todas las figuras.

30. La fig. 1 es una vista de frente de un nivel



de acuerdo con los principios de este invento. La placa anterior está seccionada para exponer un elemento de barra magnética situada a través de un elemento de bloque, entre las placas anterior y posterior.

5. La fig. 2 es una vista en planta de la fig. 1.

La fig. 3 es una vista despiezada que comprende el elemento de bloque, los elementos magnéticos y la placa anterior, todo representado en perspectiva.

10. La fig. 4 es una vista en perspectiva invertida del nivel, y representa un adaptador asociado con él, que permite utilizar el dispositivo con tubos de material no magnetizable.

La fig. 5 es una vista en perspectiva del adaptador.

15. La fig. 6 es un corte por la línea 6-6 de la fig. 4.

La fig. 7 es una vista en perspectiva que representa otra construcción de este invento.

20. La fig. 8 es una vista de frente de la figura 7.

La fig. 9 es un corte, a mayor escala, por la línea 9-9 de la fig. 7.

La fig. 10 es un corte por la línea 10-10 de la fig. 8.

25. La fig. 11 es una vista en planta de la figura 7, suprimiendo algunos elementos para mayor claridad del dibujo.

La fig. 12 es una vista en planta de la figura 7.

30. La fig. 13 es una vista en perspectiva de



un elemento de imán permanente, para usarse en una construcción modificada de este invento.

La fig. 14 es una vista de frente de la construcción modificada.

5. La fig. 15 es una vista en perspectiva del dispositivo de nivelación representado en la fig. 14.

10. La fig. 16 es una vista en alzado que representa de qué modo el nivel a continuación descrito se utiliza para curvar un tubo a 45° y, en línea de trazo y punto, a 90° ; la curvatura se obtiene mediante una herramienta manual de curvar, comúnmente denominada "llave de curvar".

15. La fig. 17 es una vista en perspectiva que representa el empleo del nivel para llevar a cabo curvas coplanares en un tubo; también en este caso el curvado se realiza mediante una herramienta manual. En esta figura se representa la obtención de la segunda curva u otra cualquiera, después de realizarse la primera en el tubo.

20. La fig. 18 es una vista en planta de un tubo que tiene una curva, apoyado en una superficie horizontal, por ejemplo el suelo o una mesa. El nivel se representa en posición en dicha superficie de tal modo que el operario puede hacer una marca adecuada en el tubo, para que con ayuda del nivel, como se representa en la fig. 17, la segunda curva sea coplanar con la primera, y lo mismo ocurra a las curvas posteriores.

25. La fig. 19 es una vista en alzado de la fig. 18 y representa la marca trazada en el tubo para guiar las operaciones de curvado después de realizarse la

30.



265225

primera curva.

5. La fig. 20 es una vista en planta que representa el empleo del nivel mientras un tubo, que tiene ya una primera curva, se ajusta en una máquina de curvar, para realizar otra curva coplanar con la primera; dicha curva se representa en líneas de trazo y punto.

La fig. 21 representa un tubo dotado de una curva en ángulo recto, angularmente relacionada con una desviación posterior.

10. Las figs. 22 y 23 son vistas en planta y alzado, respectivamente, de etapas de curvado del tubo en la forma representada en la fig. 1, y después de obtener las curvas coplanares.

15. En los dibujos, 30 representa en general un nivel que comprende placas o elementos de pared idénticos, opuestos, paralelos, separados y prácticamente en forma de U, de acero, indicados en general por las referencias 31 y 32, respectivamente, que se sujetan adecuadamente uno en la superficie interior y otro en la su

20. superficie posterior de un elemento o bloque separador representado en general en 33 y que es de material no magnetizable, pudiendo ser de una pieza de material plástico o aluminio moldeado, con taladros a su través indicados en 34-38, una cavidad 39 de extremo abierto y dirigida

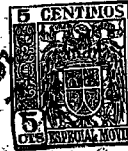
25. hacia abajo, y salientes extremos 40, 41 dirigidos hacia arriba. A través de los taladros transversales 34 y 38 o a través de los taladros 35, 37, se disponen imanes permanentes de potencia elevada en forma de barras 42, 43

30. con sus polos positivos situados al ras de una superficie del bloque 33, y sus polos negativos al nivel de la



- otra superficie del bloque citado. Al montar las placas del bloque citado, la placa 31 se dispondrá en contacto de presión contra los polos positivos de los imanes, y la placa 32 se hallará en contacto de presión contra los polos negativos de las barras magnéticas 42, 43. Pueden acoplarse pasadores adecuados 44 prolongados lateralmente desde cada cara del bloque, para colocar las placas cuando los mencionados pasadores se disponen a través de los taladros 45 y tornillos 46 sostienen las placas en el bloque al ajustarse en los taladros roscados 47. La única conexión de paso magnético de las placas 31, 32 se encuentra a través de los imanes permanentes 42, 43 en forma de barra. El bloque indicado, se encuentra dentro de los límites de dichas placas más arriba del fondo y hacia el interior de los bordes laterales de las mismas, pero expuesto en la parte superior, de tal modo que el cartucho o tubo de nivel de alcohol indicado en general en 50, sea visible a través de los rebajos 48, 49. Una placa 51, dispuesta encima del bloque 33 tiene una mirilla 52 a lo largo del tubo 50 de nivel, para la observación de éste.

- En cada una de las placas 31, 32 el ángulo A es de 90° , y el ángulo B, de 135° . Los bordes inferiores 53, 54 de las placas mencionadas, determinan un plano a continuación llamado primer plano. Los bordes laterales 55, 56, determinan un segundo plano perpendicular al primero, y que forma un ángulo diedro recto, con dicho primer plano. Los otros bordes laterales 57, 58 de las placas, determinan un tercer plano que forma un ángulo diedro de 135° con el primer plano. El ángulo



entre los planos segundo y tercero, es de 45° . El tubo 50 de nivel de alcohol, está sujeto de tal modo al bloque en el interior de la cavidad 39 a lo largo de la dirección de los bordes inferiores 53, 54, que cuando el primer plano es horizontal, la burbuja 60 se hallará situada centralmente entre las señales de graduación 59 y 61 del mencionado tubo. Así, es evidente que cuando el dispositivo 30 se ajusta sobre una superficie horizontal, formando contacto con ella por los bordes inferiores 53, 54, la burbuja 60 asumirá su posición entre las mencionadas graduaciones 59, 61. Cuando el dispositivo 30 se ajusta con sus bordes laterales 55, 56 contra una superficie vertical, o con sus otros bordes laterales 57, 58 contra una inclinación de 135° , la burbuja 60 se encontrará entre las graduaciones 59, 61.

Cada una de las placas 31, 32 en sus bordes laterales e inferiores, está provista de una ranura en forma de ángulo obtuso como se indica en 62 a 64. Las ranuras fronterizas están alineadas para proporcionar, en realidad, un asiento en V para colocar el dispositivo 30 sobre un tubo. Los lados de cada ranura son de la misma longitud y, desde luego las ranuras fronterizas son idénticas. En el vértice de cada una de dichas ranuras, en las caras opuestas de las placas citadas se dispone una graduación 65 que puede ser una ranura relativamente estrecha tal como 66, a lo largo de una línea perpendicular a su borde asociado del dispositivo 30. La posición de las ranuras 62, 64 mencionadas, es, con preferencia, a la mitad de los extremos de los bordes en que se encuentran. Las ranuras 63 se disponen



- con preferencia por debajo del centro de gravedad del dispositivo 30. Cuando el dispositivo de nivel se ajusta sobre un tubo u otro objeto cilíndrico, bien a lo largo o a través del mismo, el contacto que las placas opuestas forman con dicho tubo es siempre a lo largo de dos líneas paralelas al eje longitudinal del mismo. De ahí que cuando el primer plano mencionado es horizontal, la burbuja 60 está centrada, independientemente del modo en que el dispositivo 30 se encuentre sobre el tubo. Cual
5. quier construcción en forma de C que ofrezca contacto con el tubo a lo largo de dos líneas paralelas del tubo, cuando en este se ajusta, es adecuada para la estructura extrema e inferior de este dispositivo. Si esta construcción en forma de C o de canal es cóncava, entonces
10. su radio no ha de exceder del radio del tubo con el que se emplee, para conseguir el contacto indicado.
15. La construcción representada en la fig. 7 en la que se indica en general por 30', utiliza una estructura en forma de canal o de C como medio para situarla sobre un tubo en todas las posiciones del mismo, empleadas en la aplicación de este dispositivo. Se consigue do
20. tando a las placas 31', 32' de pestañas interiores a lo largo de sus bordes inferior y laterales; dichas pestañas curvadas para formar las estructuras precisas de forma acanalada, indicadas en 67', 62', 63', 68' y 68".
25. Las pestañas 69 a 71 de la placa 31' no forman contacto con las pestañas 69' a 71' de la placa 32', dejando un espacio 72 de amplitud igual, continuo a lo largo de los bordes inferior y laterales de este artículo. En
30. este caso, los salientes 40', 41', se curvan o doblan

25 FEB



en dirección ascendente desde los extremos de la placa de cubierta 51'. Los imanes permanentes 42', 43' se disponen en asientos cóncavos 73, 74 ofrecidos por prolongaciones de la cavidad 39' que aloja el tubo de nivel 50',
5. montado por medio de los sujetadores 75 colgantes desde la parte inferior de la placa 51'. En el dispositivo 30, puede usarse una placa de cubierta análoga con el tubo montado en ella, en cuyo caso los salientes 40, 41 pueden omitirse en el bloque 33 y, desde luego, las graduaciones 66 en forma de ranura pueden utilizarse en lugar de las señales de graduación 65, 65' en cuantos casos aparezcan estas.
10.

En la construcción representada en la fig. 15, indicada en general en 30", el dispositivo es el representado en la fig. 7, menos los imanes 42', 43'. En este caso se usa un adaptador, representado en general en 77, acoplado su diente ascendente 76 para ajustarse en un par de ranuras respectivas tal como 66" o en el interior del espacio 72, según el modo en que el dispositivo haya de ajustarse sobre un tubo. El adaptador 77 es, en realidad un imán permanente en forma de herradura cuyos polos se indican en 78, 79. El canal 80 puede ser cóncavo como se representa, o puede ser en forma de V para actuar como bloque o asiento en V. Las pestañas pueden proporcionar asientos tales como 81 y 82 para las superficies coplanares 87, 87'.
15.
20.
25.

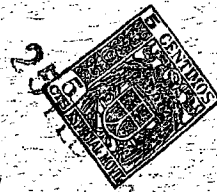
Es evidente que la acción magnética sostendrá los dispositivos en todas las posiciones requeridas sobre un tubo de hierro o de acero. Cuando el tubo es de material no-magnetizable, tal como latón o aluminio,
30.



- se utiliza un adaptador 84 de material magnetizable, flexible, o similar, como se indica en 83, para la sujeción al tubo; dicho adaptador y su brida pueden girar sobre el tubo de modo análogo a un anillo, para colocar el nivel sostenido por el adaptador, a su posición adecuada, o sea donde el primer plano citado es horizontal. El adaptador 84 está en condiciones para usarse con el dispositivo 30. La pieza 77 provista de una brida (no representada) y no magnetizada, sirve como adaptador para utilizar el dispositivo 30, en tubos no-ferrosos. El adaptador 84 tiene un bloque cuadrado integral 85 para acoplarse entre las placas 31, 32 y los pasadores 86 lateralmente prolongados, uno en cada cara lateral del bloque 85 se ajustan en ranuras opuestas 66, para colocar adecuadamente el dispositivo 30 a lo largo o a través del tubo, según convenga. El mencionado bloque es de reducidas dimensiones para un ajuste de deslizamiento entre dichas placas 31, 32. Existen señales de graduación 29 en los pasadores 86, y en el plano central de la pieza 77 se disponen las señales 28.

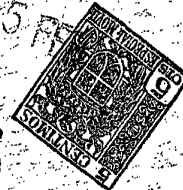
A continuación se indicarán distintos modos de empleo de los dispositivos de nivelación descritos, y aunque se hará referencia al dispositivo 30, los peritos en la materia comprenderán fácilmente los usos análogos de las demás construcciones representadas, sin ulterior explicación.

Para llevar a cabo una curva o codo de 45° en un tubo, con ayuda de la llave de curvar 38, se coloca el nivel 30 con sus bordes laterales 57, 58 a lo largo de la parte P' del tubo P, de tal modo que las líneas



- de contacto se encuentren en un plano perpendicular al de la curva que se propone conseguir. Puede hacerse esto en el tubo sin curvar o poco después de llevarse a cabo una ligera curva en B'. El mecánico puede hacer este
5. ajuste a ojo. Luego se continua el curvado hasta que la burbuja 60 se halla entre las señales 59 y 61. Esto indica que el ángulo C es de 45° . Para indicar una curva B1 de 90° , el dispositivo 30 se ajusta sobre el tubo con sus bordes laterales 55, 56 como se indica en líneas de
10. trazo y punto en la fig. 16; ajustándose dicho dispositivo como se describe en relación con el plano de la curva a obtener. El curvado del tubo se continua hasta que la burbuja 60 se encuentra entre las señales 59 y 61. En tal caso, la curva obtenida es de 90° .
15. Para llevar a cabo una segunda curva B2 coplanar con la curva B1, cuando la llave 88 ha de usarse para el curvado, el tubo se dispone sobre una superficie horizontal, y el dispositivo 30 se aplica al mismo con sus bordes laterales 55, 56 encima de él, como se representa en la fig. 18; en este caso, se utiliza el adapta-
20. dor 84 si el tubo es de material no magnetizable. En el tubo se marca o graba una señal 89 en la ranura o rebajo 90, y luego después de retirar el dispositivo 30, el tubo se asocia de nuevo con la llave donde la segunda curva B2 haya de realizarse, y el dispositivo 30 se ajusta a continuación con sus bordes inferiores a través del
25. tubo como en la fig. 17, con la señal citada 89 coincidiendo con la indicación 65, y el tubo se hace girar con el dispositivo 30 así acoplado, hasta que la burbuja 60 se encuentra entre las señales 59 y 61. La llave se ten-
- 30.

25
-13- 265225



sa a continuación en el tubo, y se lleva a cabo la curva o codo B2. Las curvas B1 y B2 serán coplanares. Es evidente que cuando el dispositivo 30, con su burbuja 60 acusando la horizontalidad, se ajusta a través del tubo

5. como se describe para la fig. 17, estando la señal 89 del tubo en coincidencia con la señal 65, el tubo curvado se mantiene con su plano central coincidiendo con el plano central de la forma 91 de la llave de torcer tubos. Con el dispositivo 30 dispuesto de tal modo que acu-

10. se la horizontalidad, todas las demás curvas obtenidas en el tubo P serán coplanares con la primera curva B1.

Para salientes en el tubo, en el mismo lado de éste, como el saliente P1, se emplea la señal 89 para conseguir un saliente tal como P2. Para salientes en el tubo pro-

15. longados al otro lado de éste, se utiliza una marca en dicho tubo diametralmente opuesta a la señal 89, realizándola con el dispositivo 30 ajustado tal como se indica con líneas de trazo y punto en la fig. 18, Después

20. de ajustar el tubo P y de acoplarlo adecuadamente mediante la llave 88, el dispositivo 30 puede retirarse del tubo que luego se curva.

Quando el curvado del tubo se realiza por un dispositivo curvador indicado en 92, que lleva a cabo curvas en un plano horizontal y curvas coplanares que ha-

25. yan de hacerse en el tubo P", después de llevar a cabo la primera curva B1' y antes de soltar el tubo del curvador 92, el dispositivo 30 se ajusta a través del tubo, como se representa en la fig. 20, de tal modo que la bur-

30. buja 60 acusa la horizontalidad. A continuación se hace una señal 94 en el tubo, junto a la señal 65. El dispo-



sitivo 30 así ajustado permanece en el tubo hasta que éste se ajusta en posición en la situación de la segunda curva y luego el tubo P" se gira hasta que la burbuja 60 acusa la horizontalidad. Luego se ajusta el curvador en el tubo, y se lleva a cabo la segunda curva B2'. Este mismo procedimiento se sigue en todas las curvas ulteriores que hayan de hacerse y que sean coplanares con las ya realizadas.

- 10. Es evidente que las marcas en el tubo para situar el dispositivo 30 de tal modo que se determinen planos centrales distintos, permitirán curvas en diferentes planos, o una serie de curvas coplanares pero en relación angular con una o varias curvas situadas en otro plano. Como ejemplo, para realizar la curva B3 representada en la fig. 21, se coloca el tubo en una superficie horizontal S y se hace girar la parte del mismo en la que ha de hacerse la curva B3, a una posición en la que se consiga la dimensión D deseada. A continuación se ajusta el dispositivo 30 a través de dicha parte de tubo, separada de la región en que ha de llevarse a cabo la curva B3, y se desplaza dicho dispositivo en una dirección alrededor del tubo, hasta que la burbuja 60 acusa la horizontalidad. Inmediatamente se hace una marca en el tubo en la graduación 65. Luego se ajusta el tubo en un curvador 92, en una región en la que ha de hacerse la curva citada, se ajusta el dispositivo 30 para acusar la horizontalidad cuando su graduación 65 se halla en la señal del tubo, moviendo éste, y luego se sujeta el curvador 92 al tubo y se lleva a cabo la curva B3.

30. Este dispositivo de nivelación puede usarse

25 FEB 1950
U.S. GOVERNMENT PRINTING OFFICE
WASHINGTON, D.C.

desde luego en superficies planas y para todos los fines en que se emplean los niveles de alcohol en general. Es de importancia que este dispositivo permanece ajustado sobre la pieza en trabajo, en la posición en que se

5. coloca encima de la misma, y deja libres las manos del obrero para realizar ajustes y manejar herramientas, según convenga. Por ejemplo, al colgar un mueble de metal ferroso por sujeción en un muro, el obrero necesita sujetar el mueble con un tornillo, luego ajustar el nivel

10. de la clase indicada, bien en una pared horizontal o vertical del mueble, y desplazar éste hasta que el nivel indique la verdadera horizontalidad o verticalidad, según el caso. Teniendo sus manos libres del nivel 30, el operario termina fácilmente el montaje del mueble.

15. Los salientes 40, 41, tienen orificios alineados 99, cada uno con una ranura comunicante de entrada tal como 98, en condiciones tales que el dispositivo puede suspenderse de una cuerda o alambre W que ha de ajustarse horizontalmente. Aun cuando la cuerda o alambre se combe u oscile, el nivel no se desplazará fácilmente debido a la curva 98' de la ranura de entrada.

20. Es importante observar que el nivel utiliza solamente un tubo de alcohol, y aunque sujeto en posición, sirve para todas las lecturas. No existen elementos que necesiten ajuste. El dispositivo puede hacerse suficientemente reducido para llevarse en un bolsillo; si se desea puede contener un enganche o sujetador (no representado) para poderse llevar de modo análogo a una pluma estilográfica, y por su pequeño tamaño es conveniente para utilizarse en lugares ordinariamente inacce-

25. 30. niables.



-16- 265225

sibles.

Es evidente que el cuerpo de un nivel de acuerdo con lo descrito, precisa un extremo inferior y una estructura de extremo lateral, cada uno determinando un plano, respectivamente, por lo cual el dispositivo puede acoplarse en cada una de dichas estructuras; los planos mencionados están en relación de perpendicularidad. En construcciones específicas tal como las representadas, habrá necesidad de una segunda estructura lateral para determinar un tercer plano, y se prefiere que todos los planos mencionados sean perpendiculares a un plano común, y es muy práctico que dicho tercer plano esté en relación angular de 135° con respecto al plano inferior. Para ajustar el dispositivo a lo largo y a través de un objeto cilíndrico, dichas estructuras finales precisan un espacio dirigido hacia el interior para recibir en él por lo menos parte de dicho objeto. Los indicios precisos pueden ser una señal o una ranura; en lugar de la señal y la ranura pueden estar constituidos aquellos por una parte más profunda de una ranura ya en el dispositivo. Cuando se precisa un adaptador para montar el dispositivo de nivelación, dicho adaptador ha de tener las características de estructura que permitan ajustarlo en un objeto cilíndrico, y los indicios adecuados que se han mencionado.

Este invento es susceptible de numerosas formas y de distintas aplicaciones, sin separarse de las características esenciales que se han descrito. Se trata desde luego y se desea que las construcciones representadas se consideren solamente ilustrativas y no restric-



tivas, y que la patente comprenda todas las novedades susceptibles de patentarse indicadas en esta Memoria; para indicar el alcance de este invento hay que hacer referencia a las reivindicaciones siguientes, más que a la descripción específica.

5.

N O T A

Descrita suficientemente la naturaleza del invento así como la manera de realizarlo en la práctica, debe hacerse constar que las disposiciones anteriormente indicadas son susceptibles de modificaciones de detalle en cuanto no alteren su principio fundamental, siendo lo que constituye la esencia del referido invento y por lo que se solicita Patente de Invención por 20 años en España: "Perfeccionamientos en niveles de alcohol"; caracterizándose por lo siguiente:

10.

15.

1ª - Perfeccionamientos en niveles de alcohol,

caracterizados por comprender un cuerpo rígido que contiene una estructura extrema inferior y estructuras fronterizas laterales; cada una de dichas estructuras determina un plano, por cuyo medio el nivel citado puede apoyarse sobre cada una de las mismas, cada vez en una, sobre una superficie plana; el plano determinado por la primera de las estructuras laterales extremas citadas, es perpendicular al plano determinado por la estructura extrema inferior, y el plano determinado por la segunda estructura lateral extrema, guarda una relación angular predefinida con el plano determinado por la estructura extrema inferior; y un tubo alargado de nivel de alcohol, sostenido fijo en el cuerpo citado, en una dirección longitudinal con respecto a la estructura extrema infe-

20.

25.

30.

25 FEB 20 1952



rior, por cuyo medio cuando el nivel se coloca con su estructura extrema inferior sobre una superficie horizontal, la burbuja del nivel de alcohol se hallará centrada.

5. 2ª - Perfeccionamientos, según reivindicación 1ª, caracterizados porque la relación angular predeterminada que se cita, es de 135ª.

3ª - Perfeccionamientos, según reivindicación 1ª, caracterizados porque los planos mencionados son perpendiculares a un plano común.

10. 4ª - Perfeccionamientos, según reivindicación 1ª, caracterizados porque cada una de dichas estructuras extremas tiene un espacio prolongado hacia el interior a lo largo de la misma, por cuyo medio el dispositivo puede ajustarse en cualquiera de sus estructuras

15. 5ª - Perfeccionamientos, según reivindicación 1ª, caracterizados porque las estructuras extremas en y a lo largo de un cilindro, y una vez así ajustado en cualquiera de las mencionadas estructuras extremas sobre un objeto cilíndrico de un diámetro predeterminado, los ejes longitudinales del tubo de nivel y del objeto cilíndrico, son coplanares.

20. 6ª - Perfeccionamientos, según reivindicación 4ª, caracterizados porque la estructura extrema inferior tiene a su través un espacio dirigido hacia el interior, por cuyo medio el dispositivo puede ajustarse con la estructura extrema inferior apoyada en y a través de

25. 7ª - Perfeccionamientos, según reivindicación 4ª, caracterizados porque la estructura extrema inferior tiene a su través un espacio dirigido hacia el interior, por cuyo medio el dispositivo puede ajustarse con la estructura extrema inferior apoyada en y a través de un objeto cilíndrico, con lo cual los ejes longitudinales del citado objeto y del tubo de nivel de alcohol se hallan en relación de perpendicularidad; el mencionado dispositivo tiene un indicador expuesto entre sus estructuras extremas laterales que, cuando el dispositivo se

30. 8ª - Perfeccionamientos, según reivindicación 4ª, caracterizados porque la estructura extrema inferior tiene a su través un espacio dirigido hacia el interior, por cuyo medio el dispositivo puede ajustarse con la estructura extrema inferior apoyada en y a través de un objeto cilíndrico, con lo cual los ejes longitudinales del citado objeto y del tubo de nivel de alcohol se hallan en relación de perpendicularidad; el mencionado dispositivo tiene un indicador expuesto entre sus estructuras extremas laterales que, cuando el dispositivo se ajusta con su estructura extrema inferior en y a través



de dicho objeto cilíndrico y la burbuja del tubo de nivel de alcohol se halla centrada, el mencionado indicador se encontrará en el plano diametral de dicho objeto cilíndrico, que sea perpendicular al plano determinado por la estructura extrema inferior.

5.

6ª - Perfeccionamientos, según reivindicación 5ª, caracterizados porque la primera estructura extrema lateral tiene a su través un espacio interior por cuyo medio el dispositivo puede ajustarse con su primera estructura extrema lateral apoyada en y a través de un objeto cilíndrico, con lo cual los ejes longitudinales de dicho objeto y del tubo de nivel de alcohol se hallan en relación de perpendicularidad; el mencionado dispositivo tiene un indicador visible en el mismo, entre los extremos de la primera estructura extrema lateral, que cuando el dispositivo se ajusta con su primera estructura extrema lateral en y a través del mencionado objeto cilíndrico, y la burbuja del tubo de nivel de alcohol se halla centrada, el indicador citado en esta reivindicación, se encontrará en el plano diametral de dicho objeto cilíndrico, que sea paralelo al plano determinado por la estructura.

10.

7ª - Perfeccionamientos, según reivindicación 5ª, caracterizados por comprender medios magnéticos permanentes en dichas estructuras, por cuyo procedimiento el dispositivo se sostendrá magnéticamente en un objeto de material magnetizable, cuando se ajusta sobre dicho objeto con cualquiera de las estructuras que contiene los medios magnéticos y se apoye encima de aquél.

15.

8ª - Perfeccionamientos, según reivindicación 5ª, caracterizados por comprender medios magnéticos permanentes en dichas estructuras, por cuyo procedimiento el dispositivo se sostendrá magnéticamente en un objeto de material magnetizable, cuando se ajusta sobre dicho objeto con cualquiera de las estructuras que contiene los medios magnéticos y se apoye encima de aquél.

20.

9ª - Perfeccionamientos, según reivindicación 5ª, caracterizados por comprender medios magnéticos permanentes en dichas estructuras, por cuyo procedimiento el dispositivo se sostendrá magnéticamente en un objeto de material magnetizable, cuando se ajusta sobre dicho objeto con cualquiera de las estructuras que contiene los medios magnéticos y se apoye encima de aquél.

25.

10ª - Perfeccionamientos, según reivindicación 5ª, caracterizados por comprender medios magnéticos permanentes en dichas estructuras, por cuyo procedimiento el dispositivo se sostendrá magnéticamente en un objeto de material magnetizable, cuando se ajusta sobre dicho objeto con cualquiera de las estructuras que contiene los medios magnéticos y se apoye encima de aquél.

30.

25



265225

5^a, caracterizados por contener un solo medio permanente acoplado con todas las mencionadas estructuras, por cuyo procedimiento el dispositivo puede sujetarse magnéticamente a un objeto magnetizable, cuando se ajusta sobre éste con cualquiera de dichas estructuras apoyada en él.

5.

9^a - Perfeccionamientos, caracterizados por una estructura magnética permanente única que comprende una estructura extrema inferior y una estructura extrema lateral; cada una de dichas estructuras presenta un polo positivo y otro negativo de la estructura magnética en relación de separación que determina un plano en cada una de dichas estructuras extremas respectivamente, con lo cual el dispositivo puede apoyarse y sostenerse sobre cualquiera de dichas estructuras extremas, en una de ellas cada vez, sobre una superficie plana y cuando se halla así colocado sobre un objeto de material magnetizable, permanecerá montado en el mismo a causa de la atracción magnética; el plano determinado por la estructura extrema lateral es perpendicular al plano determinado por la estructura extrema inferior, y un tubo alargado de nivel de alcohol sostenido fijo en dicho dispositivo longitudinalmente en una dirección situada de acuerdo con la longitud de la estructura extrema inferior, por cuyo medio cuando esta última estructura se ajusta en una superficie horizontal, la burbuja del tubo de nivel de alcohol se hallará centrada.

10.

15.

20.

25.

30.

10^a - Perfeccionamientos, según reivindicación 9^a, caracterizados porque los planos mencionados son perpendiculares a un plano común.



- 11ª - Perfeccionamientos, según reivindicación 9ª, caracterizados porque la estructura de imán permanente contiene una segunda estructura extrema lateral fronteriza a la estructura extrema lateral citada y presente un polo positivo y otro negativo de la estructura de imán permanente, en relación de separación en la segunda estructura extrema lateral citada; dichos polos en la segunda estructura extrema lateral mencionada, determinan un plano que se halla en relación angular predeterminada con el plano determinado por la estructura extrema inferior, por cuyo medio el dispositivo puede colocarse sobre la segunda estructura extrema lateral y, cuando el dispositivo se halla dispuesto de este modo sobre un objeto de material magnetizable, permanecerá montado en el mismo a causa de la atracción magnética.
10. 12ª - Perfeccionamientos, según reivindicación 11ª, caracterizados porque dicho ángulo predeterminado es de 135ª.
15. 13ª - Perfeccionamientos, según reivindicación 11ª, caracterizados porque todos los planos citados son perpendiculares a un plano común.
20. 14ª - Perfeccionamientos, según reivindicación 11ª, caracterizados porque cada una de dichas estructuras extremas tiene un espacio, prolongado hacia el interior, en la dirección longitudinal de la misma, respectivamente, por cuyo medio el dispositivo puede montarse en cualquiera de sus estructuras extremas, a lo largo de un cilindro y cuando se halla así montado sobre cualquiera de sus estructuras extremas citadas sobre un objeto cilíndrico de diámetro predeterminado,
25. 30.

25 FEB



-22- 265225

los ejes longitudinales del tubo de nivel de alcohol y del objeto cilíndrico serán coplanares.

- 15^a - Perfeccionamientos, según reivindicación 11^a, caracterizados porque la estructura extrema inferior tiene a su través un espacio dirigido hacia el interior por medio del cual el dispositivo puede ajustarse con la mencionada estructura extrema inferior apoyada a través y encima de un objeto cilíndrico, por cuyo medio los ejes longitudinales de dicho objeto y del tubo de nivel de alcohol se hallan en relación de perpendicularidad; el mencionado dispositivo tiene un indicador visible entre sus estructuras extremas laterales que, cuando el dispositivo se ajusta con su estructura extrema inferior en y sobre el objeto cilíndrico citado, y la burbuja del tubo de nivel de alcohol está centrada, dicho indicador se hallará en el plano diametral del mencionado objeto cilíndrico, que sea perpendicular al plano determinado con la estructura extrema inferior.
5. 10. 15. 20. 25. 30.
- 16^a - Perfeccionamientos, según reivindicación 11^a, caracterizados porque la primera estructura extrema lateral tiene a su través un espacio dirigido hacia el interior, por cuyo medio el dispositivo puede ajustarse con su primera estructura extrema lateral apoyada sobre y a través de un objeto cilíndrico, con lo cual los ejes longitudinales de dicho objeto y del tubo de nivel de alcohol están en relación de perpendicularidad; el mencionado dispositivo tiene un indicador visible entre los extremos de dicha primera estructura extrema lateral que, cuando el dispositivo se ajusta con su primera estructura extrema lateral sobre y a través



de dicho objeto cilíndrico y la burbuja del tubo de nivel de alcohol está centrada, dicho indicador ultimamente citado en esta reivindicación, se encontrará en el plano diametral de dicho objeto cilíndrico, que se halle paralelo al plano determinado por la estructura extrema inferior.

5.

17ª - Perfeccionamientos, caracterizados por una estructura de imán permanente que comprende dos placas opuestas separadas por una distancia predeterminada, y un elemento de conexión entre ellas; cada placa tiene

10.

un borde inferior y un borde lateral perpendicular al primero; los bordes inferiores de dicha placa son paralelos, y los bordes laterales están uno frente a otro y son paralelos, y un tubo de nivel de alcohol, alargado,

15.

sostenido fijo en dicho dispositivo en dirección longitudinal y paralela a los bordes inferiores, por cuyo medio cuando el dispositivo se ajusta con sus bordes inferiores en una superficie horizontal, la burbuja del tubo de nivel de alcohol se hallará centrada; el mencionado elemento de conexión se halla separado del fondo y de los bordes laterales citados de las placas.

20.

18ª - Perfeccionamientos, según reivindicación 17ª, caracterizados porque el plano determinado por los bordes inferiores y el plano determinado por dichos bordes laterales de las placas, son perpendiculares a un plano común.

25.

19ª - Perfeccionamientos, según reivindicación 17ª, caracterizados porque cada placa tiene un segundo borde lateral frente al borde lateral mencionado, en una relación angular predeterminada con el borde in-

30.



ferior; dichos segundos bordes laterales son paralelos y el elemento de conexión está separado de dichos bordes laterales de las placas.

5. 20ª - Perfeccionamientos, según reivindicación 19ª, caracterizados porque la relación angular pre determinada es de 135º.

10. 21ª - Perfeccionamientos, según reivindicación 19ª, caracterizados porque el plano determinado por los bordes inferiores, y los planos respectivos determinados por bordes laterales paralelos correspondientes, son todos perpendiculares a un plano común.

15. 22ª - Perfeccionamientos, según reivindicación 17ª, caracterizados por comprender un bloque separador de material no-magnetizable entre las placas, y separado hacia el interior una distancia predeterminada desde los extremos inferiores y laterales citados de dichas placas; éstas sostienen el separador fijo a ellas; dicho separador sostiene a su través el elemento de conexión citado; este elemento es una barra magnética permanente que constituye una pieza separada de dichas placas; éstas son de material magnetizable en contacto con los polos magnéticos de dicho elemento, respectivamente.

20. 23ª - Perfeccionamientos, según reivindicación 22ª, caracterizados porque el elemento de conexión se dispone a través de un taladro del separador con sus extremos en dichas placas respectivamente.

25. 24ª - Perfeccionamientos, según reivindicación 22ª, caracterizados porque cada placa tiene un segundo borde lateral opuesto al borde lateral citado, en relación angular predeterminada con el borde inferior;

30.



dichos bordes laterales segundos, son paralelos; dicho elemento de conexión está separado de todos los bordes inferiores y laterales mencionados de las placas, y el bloque está hacia el interior de los bordes laterales segundos mencionados, una distancia predeterminada.

5.

25ª - Perfeccionamientos, según reivindicación 22ª, caracterizados porque el borde inferior de cada placa tiene una ranura; estas ranuras se hallan alineadas, por cuyo medio el dispositivo puede ajustarse con sus bordes inferiores a través de un objeto cilíndrico dispuesto a través de dichas ranuras; el dispositivo mencionado se apoya sobre dicho objeto por cuyo medio los ejes longitudinales de este objeto y del tubo de nivel de alcohol están en relación de perpendicularidad;

10.

el mencionado dispositivo tiene un indicador visible en una cara exterior de una placa en la ranura de ésta y que, cuando el dispositivo se halla ajustado como se ha dicho sobre dicho objeto, y la burbuja del tubo de nivel de alcohol se encuentra centrada, dicho indicador se encontrará en el plano diametral de dicho objeto cilíndrico, que sea perpendicular al plano determinado por los bordes inferiores de las placas.

15.

26ª - Perfeccionamientos, según reivindicación 22ª, caracterizados porque el primer borde lateral de cada placa tiene una ranura; estas ranuras están alineadas, por cuyo medio el dispositivo puede ajustarse con sus primeros bordes laterales a través de un objeto cilíndrico situado a través de dichas ranuras; el mencionado dispositivo se apoya sobre dicho objeto, por cuyo medio los ejes longitudinales del objeto y del tubo

20.

de nivel de alcohol están en relación de perpendicularidad; el mencionado dispositivo tiene un indicador visible en una cara exterior de una placa en la ranura de ésta y que, cuando el dispositivo se halla ajustado como se ha dicho sobre dicho objeto, y la burbuja del tubo de nivel de alcohol se encuentra centrada, dicho indicador se encontrará en el plano diametral de dicho objeto cilíndrico, que sea perpendicular al plano determinado por los bordes inferiores de las placas.

25.

26ª - Perfeccionamientos, según reivindicación 22ª, caracterizados porque el primer borde lateral de cada placa tiene una ranura; estas ranuras están alineadas, por cuyo medio el dispositivo puede ajustarse con sus primeros bordes laterales a través de un objeto cilíndrico situado a través de dichas ranuras; el mencionado dispositivo se apoya sobre dicho objeto, por cuyo medio los ejes longitudinales del objeto y del tubo

30.

de nivel de alcohol están en relación de perpendicularidad; el mencionado dispositivo tiene un indicador visible en una cara exterior de una placa en la ranura de ésta y que, cuando el dispositivo se halla ajustado como se ha dicho sobre dicho objeto, y la burbuja del tubo de nivel de alcohol se encuentra centrada, dicho indicador se encontrará en el plano diametral de dicho objeto cilíndrico, que sea perpendicular al plano determinado por los bordes inferiores de las placas.



- de nivel de alcohol se hallan en relación de perpendicularidad; el mencionado dispositivo tiene un indicador en una cara externa de una placa en una de las ranuras citadas en esta reivindicación y que, cuando el dispositivo se
5. ajusta como se menciona sobre dicho objeto, y la burbuja del tubo de nivel de alcohol se encuentra centrada, el indicador ultimamente citado se encontrará en el plano diametral de dicho objeto que sea paralelo al plano determinado por los bordes inferiores de las placas.
10. 27^a - Perfeccionamientos, según reivindicación 26^a, caracterizados por comprender un adaptador de material magnetizable con medios para montarse amoviblemente en y a lo largo de un objeto cilíndrico; dicho adaptador tiene un bloque cuadrado relativamente menor ajustado a deslizamiento entre las placas, con lados opuestos del mismo en contacto con las superficies internas de dichas placas; el mencionado bloque cuadrado se halla sobre un bloque mayor y dentro de sus confines; dos
15. bordes extremos correspondientes de las placas forman contacto con el bloque mayor, elementos prolongados lateralmente en todos los cuatro lados de dicho bloque menor; un par de elementos opuestos de los mencionados, se ajustan en ranuras opuestas que se encuentran en dichas
20. placas; cada par de elementos opuestos es ajustable; la superficie inferior de dicho bloque mayor tiene un espacio interno en el que se ajusta el adaptador sobre un objeto cilíndrico con un extremo del bloque menor a lo largo de dicho objeto; el mencionado borde del bloque será paralelo al eje longitudinal de dicho objeto y al indicador visible del bloque mayor, que cuando dicho adaptador
- 25.
- 30.



se ajusta sobre y a lo largo de un objeto cilíndrico como se indicó, y sostiene dicho dispositivo y la burbuja del tubo de nivel de alcohol se halla centrada, dicho indicador del adaptador se encontrará en un plano diametral del objeto cilíndrico que se halla en una relación angular determinada con el plano determinado por los bordes de las placas que se encuentran en dicho objeto.

- 5.
- 27^a - Perfeccionamientos, según reivindicación 26^a, caracterizados por comprender un adaptador de material magnetizable, con medios para montarlo amoviblemente sobre y a lo largo de un objeto cilíndrico; dicho adaptador tiene un bloque cuadrado relativamente menor ajustado a deslizamiento entre las placas con bordes laterales de las mismas en contacto en superficies internas de dichas placas; el bloque cuadrado se dispone sobre un bloque mayor y entre sus confines; dos bordes extremos correspondientes de las placas forman contacto con el bloque mayor; pasadores prolongados lateralmente desde los cuatro lados del bloque menor; un par de pasadores opuestos de los citados, se ajustan en un par de porciones profundizadas y opuestas de un par de ranuras fronterizas; cada ranura de las placas tiene una parte profundizada; cada par de pasadores opuestos de los indicados, puede ajustarse de este modo; la superficie inferior de dicho bloque mayor tiene un espacio dirigido hacia el interior en el que cuando el adaptador se ajusta sobre un objeto cilíndrico con un borde del bloque menor mencionado a lo largo de dicho objeto, el borde de dicho bloque es paralelo al eje longitudinal del objeto citado, y el indicador visible del bloque mayor, cuando di-
- 10.
- 15.
- 20.
- 25.
- 30.



cho adaptador se ajusta en y a lo largo de un objeto cilíndrico como se ha dicho, y sostiene dicho dispositivo, y la burbuja del tubo de nivel de alcohol se halla centrada, el indicador del adaptador está en un plano diametral del objeto cilíndrico que forme una relación angular determinada con el plano determinado por los bordes de las placas que se encuentran en el objeto citado.

5.

29ª - Perfeccionamientos, según reivindicación 26ª, caracterizados porque todos los bordes extremos de las placas están curvados hacia el interior, por cuyo medio dichas placas se hallan dotadas de pestañas;

10.

existiendo un espacio de anchura uniforme entre las pestañas de una placa y las correspondientes de la otra placa, por cuyo medio se forma un espacio recto entre pestañas correspondientes, paralelos a los planos de dichas placas; las superficies expuestas de dichas pestañas se curvan hacia el interior, por cuyo medio el dispositivo puede ajustarse con extremos correspondientes de las placas en y a lo largo de un objeto cilíndrico; y un bloque adaptador de material magnetizable, con medios para montarlo amoviblemente y a lo largo de un objeto cilíndrico; las superficies inferiores de dicho bloque tienen un espacio interior a lo largo de las mismas por cuyo medio el bloque puede colocarse en y a lo largo de un objeto cilíndrico; un diente central entre asientos coplanares que se prolongan hacia arriba desde la parte superior del bloque y en dirección longitudinal del mismo; el diente citado se ajusta en el espacio mencionado entre las pestañas, y el dispositivo se apoya sobre dichos asientos.

15.

20.

25.

30.



-29- 265225

30^a - Perfeccionamientos, según reivindicación 1^a, caracterizado por comprender un par de salientes separados, dirigidos uno hacia otro y prolongados hacia arriba para el dispositivo citado; cada saliente

5. tiene un orificio a su través y una ranura de forma angular que comunica con el orificio y la abertura por un borde del saliente; el vértice de dicha ranura se separa

del orificio a lo largo de la altura del saliente; dichos orificios están preparados para recibir una cuerda a su través y, cuando la cuerda se halla tensa y suspende el mencionado dispositivo, su línea de dirección será paralela al plano determinado por la estructura extrema inferior.

10.

31^a - Perfeccionamientos, según reivindicación 30^a, caracterizados porque dichos salientes forman parte de un tope de una placa sujeta de dicho dispositivo, por encima y a lo largo del tubo de nivel de alcohol; dicha placa tiene un rebajo a través del cual puede observarse la burbuja del mencionado tubo cuando dicha burbuja se halla en posición central.

15.

32^a - Perfeccionamientos en niveles de alcohol, tal y como queda sustancialmente descrito en la presente Memoria e ilustrado en los dibujos adjuntos.

Esta Memoria consta de veintinueve hojas escritas a máquina por una sola cara.

Madrid, 25 FEB. 1961

LAWRENCE NATHAN LEE, y ALAN LEE OHRIG,

J. GOMEZ ACEBO Y MODESTO

R. P.

K-51442

ESCALA VARIABLE

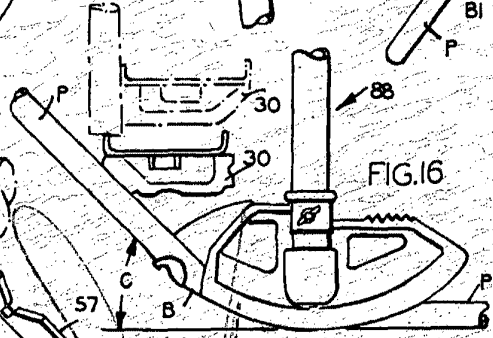
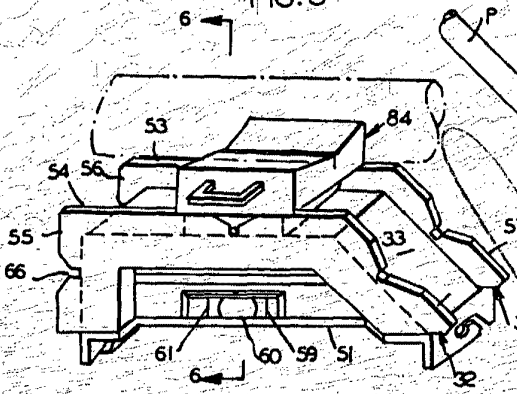
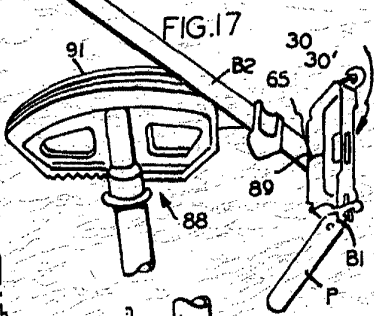
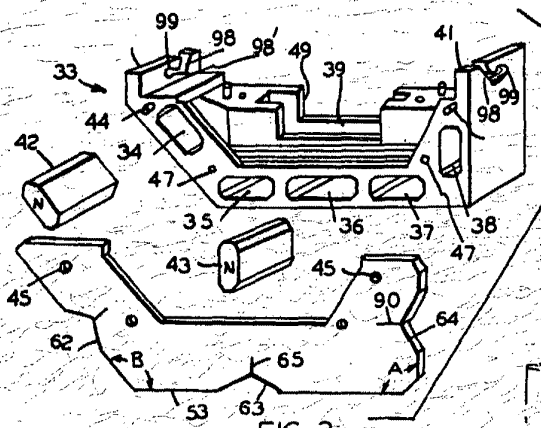
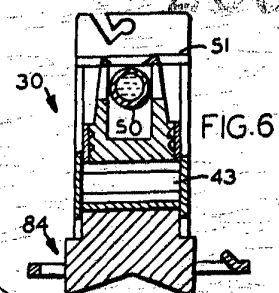
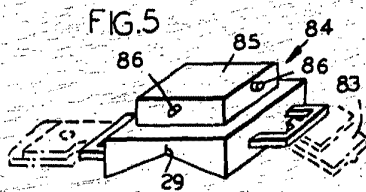
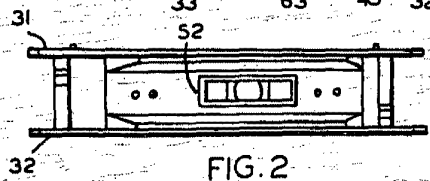
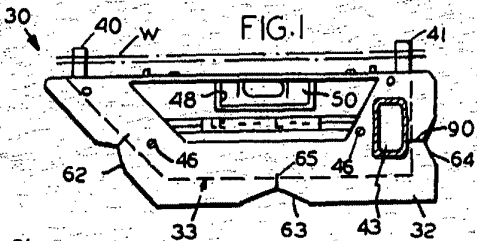


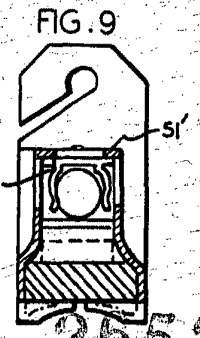
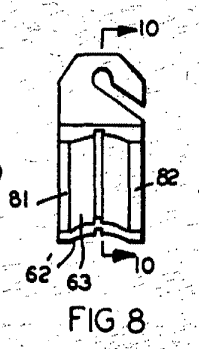
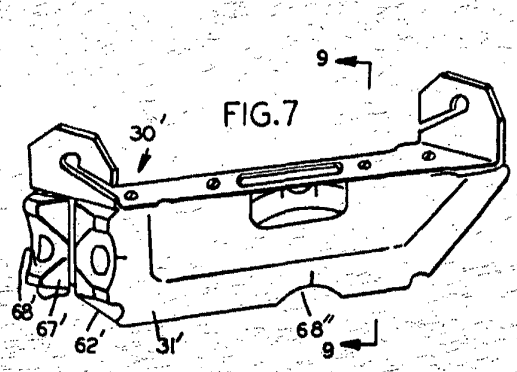
FIG. 4

265225

Madrid,



ESCALA VARIABLE



265225

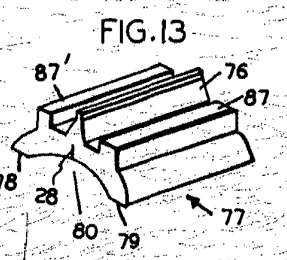
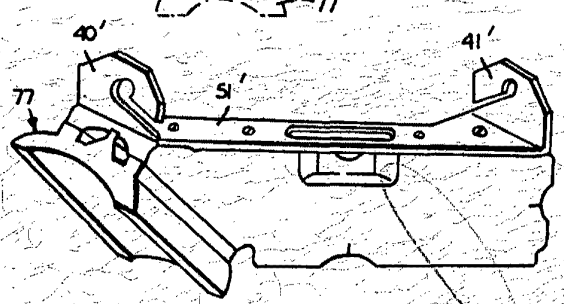
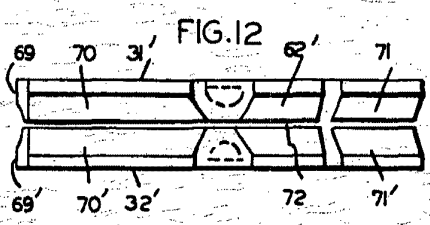
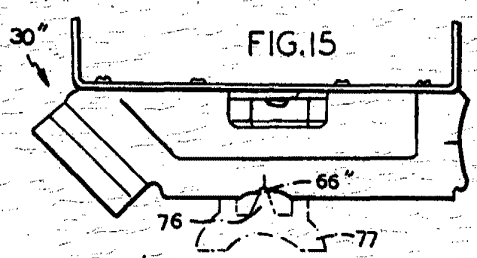
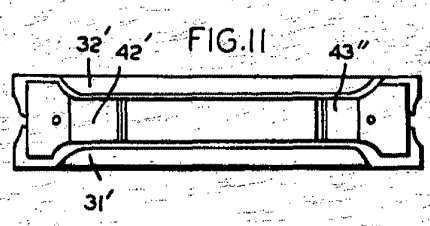
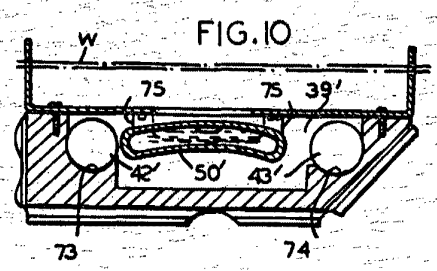


FIG. 14

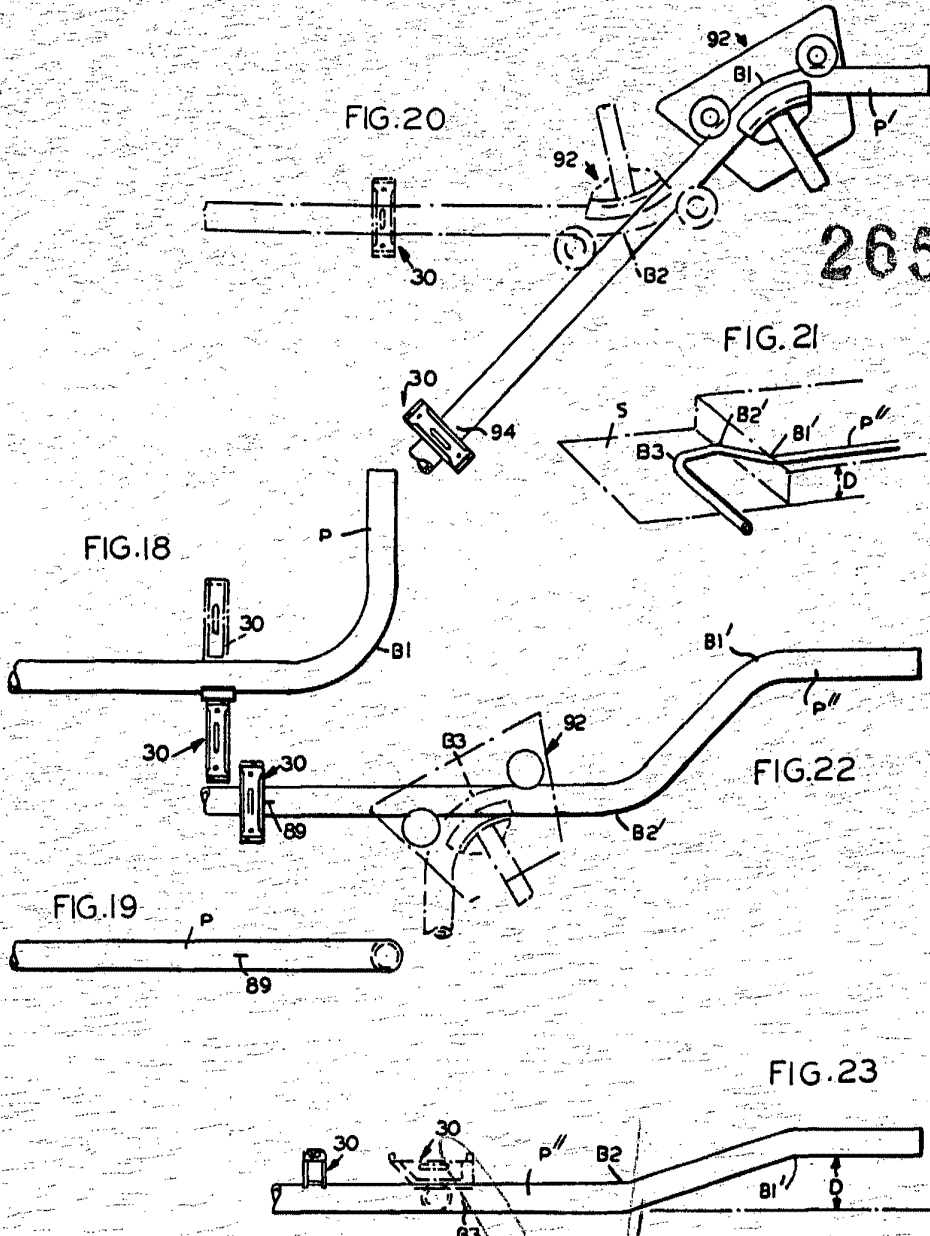
Madrid,

5 FEB 1911

ESCALA VARIABLE



265225



Madrid, 25 FEB 1971

W. H. & A. S. W. 110057