



ESPAÑA

19 ES 21 22	11 NUMERO <b>265190</b>	10 Y
	22 FECHA DE PRESENTACION <b>14 Mayo 1.982</b>	

MODELO DE UTILIDAD

1 DIC. 1982

30 PRIORIDADES: 31 NUMERO	32 FECHA	33 PAIS
------------------------------	----------	---------

47 FECHA DE PUBLICIDAD	51 CLASIFICACION INTERNACIONAL <b>B65D 33/16</b>
------------------------	-----------------------------------------------------

54 TITULO DE LA INVENCIÓN  <b>"CIERRE DE SEGURIDAD PARA BOLSAS Y SOBRES"</b>
------------------------------------------------------------------------------------

71 SOLICITANTE (S)  <b>D. FRANCISCO JOSE PASTOR GALLARDO</b>
--------------------------------------------------------------------

DOMICILIO DEL SOLICITANTE  <b>Av. Santos Justo y Pastor, nº 45-27ª - VALENCIA</b>
-----------------------------------------------------------------------------------------

72 INVENTOR (ES)  <b>D. FRANCISCO JOSE PASTOR GALLARDO</b>
------------------------------------------------------------------

73 TITULAR (ES)  <b>D. FRANCISCO JOSE PASTOR GALLARDO</b>
-----------------------------------------------------------------

74 REPRESENTANTE  <b>D. JUAN LOPEZ SANCHEZ</b>
------------------------------------------------------

EXPEDIENTE: MODELO DE UTILIDAD

Titular: D. FRANCISCO JOSE PASTOR GALLARDO

Nacionalidad: Española

Domicilio: Av. Santos Justo y Pastor, nº 45-27ª  
VALENCIA

Objeto: "CIERRE DE SEGURIDAD PARA BOLSAS Y SOBRES"

Prioridad:

...:

### MEMORIA DESCRIPTIVA

En el curso de la presente Memoria Descriptiva y con el concurso del plano adjunto, vamos a describir las circunstancias características que concurren en un nuevo cierre, especialmente concebido para las bocas de bolsas o grandes sobres de papel o cartulina fina, que garantizan cierta hermeticidad en el cierre, y por sus condiciones es merecedor de que se le atribuya a su titular el privilegio de su exclusiva fabricación y venta en España, que otorga el vigente Estatuto-Ley de Propiedad Industrial.

5

10

Para facilitar la comprensión de la descripción

15 general que sigue, hemos considerado oportuno aportar una lámina de dibujos, en la que se representa un caso práctico de realización, con la natural advertencia de que esta aportación se hace a título de ejemplo y sin carácter limitativo alguno.

20 La figura 1ª del plano muestra la embocadura de una bolsa o sobre de papel o cartulina fina, en actitud de ser plegada y con el dispositivo de cierre fijado en uno de los lados de esta embocadura; la figura 2ª muestra a esta embocadura tras haber sido doblada sobre sí misma dos o tres veces; la figura 3ª es una vista en planta superior de la bolsa ya cerrada; la figura 4ª es un conjunto que nos muestra la pletina con su punta de prendido sobre la cartulina, y cuyo prendido se efectúa mediante troquelado, tal y como se refleja en estas figuras, en las que, con B-B' se muestra la sección de este prendido de la pletina.

30 Haciendo referencia a las precitadas figuras, señalamos con -1- las dos láminas enfrentadas de la embocadura del envase -2-, que por conveniente plegado quedan juntas y encarados ambos bordes -1-; con -3- señalamos a la pletina que ofrece un tramo de igual longitud que la embocadura del envase, y con las extensiones -4- que permiten su doblado por las líneas -5- que se han determinado previamente, y que son las que tras el doblado a que se han sometido los bordes de la bolsa cerrando en el interior de este doblado al tramo central de la pletina -3-, finalmente queda este conjunto de dobleces asegurado por

40

el cierre que verifican los extremos -4- por doblamiento, tal y como se muestra en las figuras 2ª y 3ª.

45

La pletina -3- queda montada sobre el borde -1- de papel o cartulina de la bolsa, merced a las puntas -6- que por troquelado se han obtenido en las pletinas, y que por la forma aguda de las mismas, atraviesan limpiamente el sobre o bolsa para quedar fuertemente rebatido y fijado al menos por dos puntos sobre la embocadura de la bolsa.

50

Suficientemente descritas las características del objeto de este Modelo, sólo nos resta manifestar que serán variables las circunstancias de materiales, tamaños y formas, así como las aplicaciones, siempre y cuando no se vean afectadas en su esencialidad, que se detalla en la siguiente

55

N O T A  
= = =



Los puntos que se reivindican en el presente Modelo de Utilidad, son:

60

1ª.- Cierre de seguridad para bolsas y sobres, que se caracteriza porque en uno de los dos bordes enfrentados de la embocadura de la bolsa o sobre, se fija a lo largo de dicho borde una pletina, cuya longitud excederá por ambos lados de la embocadura del envase, para fijar dos aletas que por una línea de debilitamiento practicada previamente en la pletina, podrán abatirse tras haber doblado dos o tres veces y sirviendo como núcleo de la envoltura la propia pletina, a los pliegues así verificados,

65

quedando herméticamente cerrada la embocadura.

70 2º.- Cierre de seguridad para bolsas y sobres,  
según la anterior reivindicación, que se caracteriza por  
que la pletina, en dos o más puntos de la parte que en-  
tra en contacto con la embocadura, es objeto de un tro-  
quelado previo que origina una pestaña en forma de punta  
de flecha, que queda doblada en ángulo recto, para faci-  
litar la limpia penetración de estas uñas a través del -  
75 papel, y posteriormente y mediante troquelado quedan --  
fuertemente apretadas contra el papel, para verificar su  
sujeción en la embocadura. Y

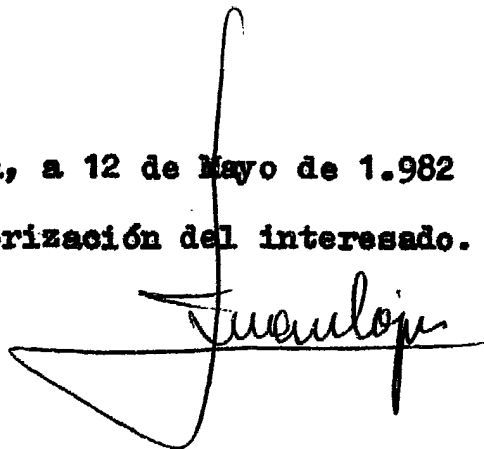
80 3º.- "CIERRE DE SEGURIDAD PARA BOLSAS Y SOBRES",  
de conformidad en un todo en lo esencial y fines indus-  
triales a lo descrito en la precedente Memoria Descripti-  
va, y gráficamente representado en las figuras del plano  
adjunto para su mejor comprensión.



Esta Memoria consta de CINCO hojas, escritas o mecanografiadas por una sola cara y a doble espacio en 82 líneas.

Valencia, a 12 de Mayo de 1.982

Por autorización del interesado.

A handwritten signature in black ink, appearing to read "Juan López". The signature is written in a cursive style with a large, sweeping flourish that extends to the left and underlines the name.

.....  
.....  
.....  
.....  
.....  
.....  
.....  
.....  
.....

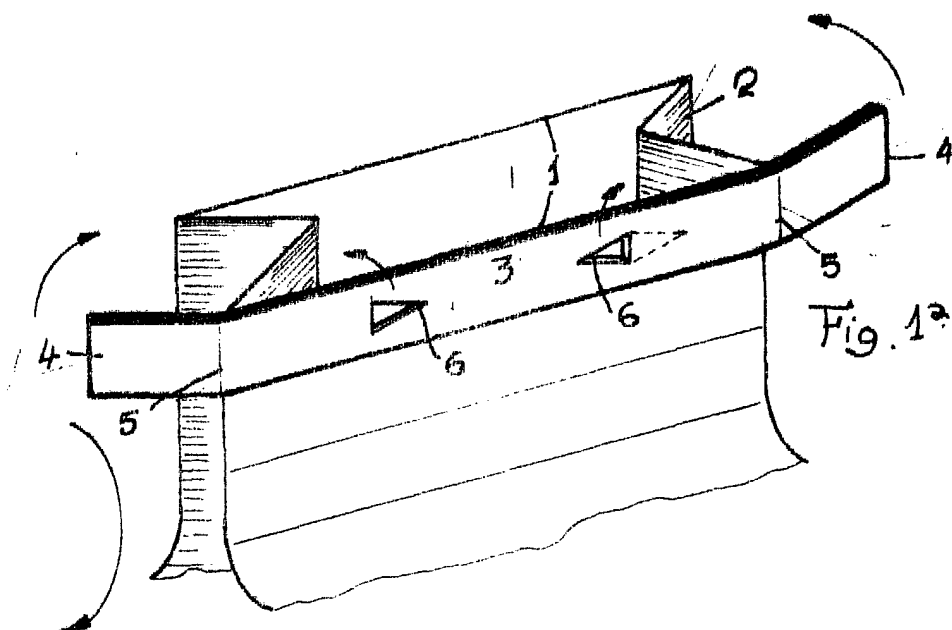


Fig. 1ª

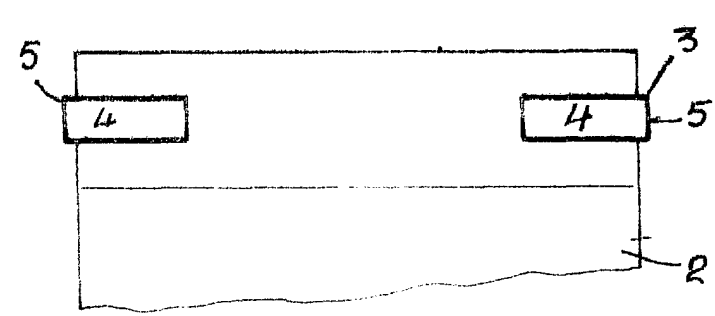


Fig. 2ª

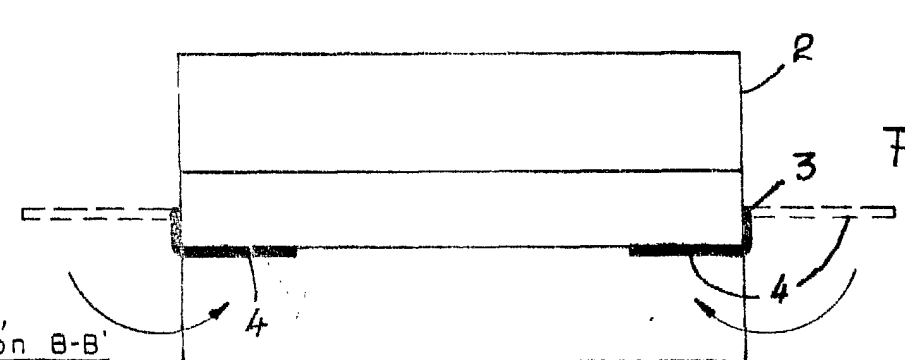


Fig. 3ª

Sección B-B'

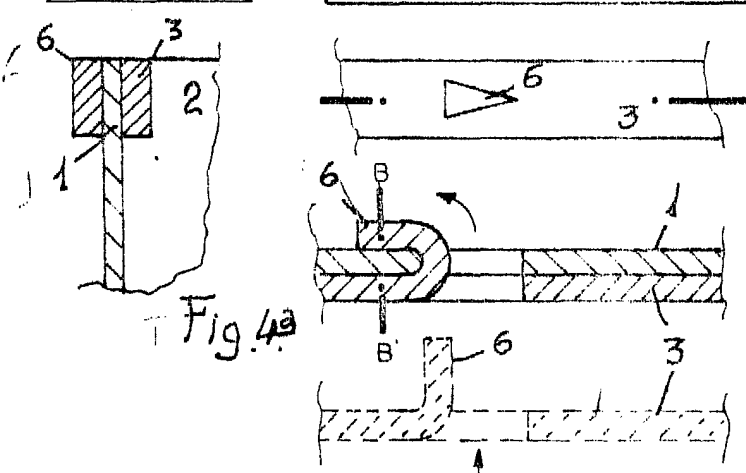


Fig. 4ª

Escala variable  
Madrid, Abril 1982

P.A.  
*Juan López*