



265 189

265189

MEMORIA DESCRIPTIVA

que se acompaña a la solicitud de un

PATENTE de INTRODUCCION

por DIEZ años en España, por "MEJORAS EN CARPE

TAS ARCHIVADORAS DE DOCUMENTOS"

a favor de

SISTEMAS DE CONTROL, S.A.

domiciliado en MADRID

Fuente de Origen:- Alemania.-Berlín, construida ba

jo la denominación ELBA por HANDMAPPEN-

Fabrik.-

265189



5.- La invención a que se refiere la presente memoria, constituye una novedad industrial con características y ventajas que la hacen merecedora del privilegio de explotación exclusiva que por ella se solicita, de acuerdo con las prescripciones del vigente Estatuto sobre Propiedad Industrial, de 26 de Julio de 1.929, texto refundido, publicado el 30 de Abril de 1.930.

10.- Según el invento, este se contrae como su enunciado indica a unas mejoras introducidas en las carpetas archivadoras encuadernadoras de papeles y más particularmente se refiere a una carpeta en la que es posible conservar encuadernados al descubierto, toda clase de documentos sin necesidad de que estos tengan que ser perforados.

15.- La descripción de la misma se efectúa con ayuda de los dibujos adjuntos a base de los cuales se expone su estructura al propio tiempo que su funcionamiento.

En dichos dibujos, la figura superior corresponde a un detalle frontal de la carpeta y la inferior a una vista en perfil.

20.- Está constituida esencialmente por un elemento retentor formado por un clip (1) que se encuentra ocluido en el interior de un pliegue de doble fondo, formado en el margen de una hoja de cartulina (2), que sirve de base a la carpeta.

25.- El citado clip (1) puede deslizarse rectilíneamente hacia adentro o hacia afuera del pliegue de la carpeta, en sentido perpendicular al canto de la misma, quedando guiado por una ranura practicada en este canto; de tal forma que al penetrar hacia adentro la lengüeta exterior se solapa y penetra por el inferior de la doblez de la pestaña, en tanto que la base del clip queda en la doblez inferior de la hoja, presionando a una contra la otra y reteniendo a los documentos interpuestos entre ambas en el espacio (3).

30.-

265189



5.- Para impedir que el clip (1) se salga de la ranura que le sirve de guía, tiene sus extremos abiertos hacia el exterior formando dos ensanches planos que quedan interiores a la doblez de la carpeta (2) para impedir que el citado clip pueda salirse totalmente al retirarlo hacia atrás; mientras que por el extremo opuesto, dicho clip tiene sus puntas dobladas para impedir que al empujarlo hacia adentro se introduzca totalmente.

10.- La carpeta (2) de cartulina propiamente dicha, está constituida por una lámina rectangular que tiene en uno de sus márgenes longitudinales tres dobleces rebatidas, en sentido contrario sucesivamente alternadas, presentando en el borde de la segunda doblez, una ranura para el paso del clip y quedando pegado el tercer pliegue a la lámina base.

15.- Hecha la descripción precedente hemos de añadir que los detalles de realización de la idea expuesta, pueden variar, sin que por ello cambie la esencia de la invención que es la que se desprende de los párrafos que anteceden y la que se reivindica en la siguiente:

NOTA

20.- En resumen: La Patente de Introducción que se solicita, recaerá sobre las reivindicaciones que siguen:

25.- 1ª.- MEJORAS EN CARPETAS ARCHIVADORAS DE DOCUMENTOS, caracterizadas porque, consisten esencialmente en practicar en uno de los márgenes longitudinales mayores de una lámina de cartulina de forma rectangular, tres dobleces rebatidas en sentido contrario y sucesivamente alternadas, realizando en el borde de la segunda doblez, una ranura por la que se desliza rectilineamente hacia adentro o hacia afuera y en sentido perpendicular, un clip que se encuentra oculto en el interior de un pliegue de doble fondo; de tal forma que al penetrar hacia adentro, la lengüeta exterior se

30.-



265189

solapa y penetra por el inferior de la doblez de la pestaña, en tanto que la base del clip queda en la doblez inferior de la hoja, presionando a una contra la otra y reteniendo los documentos interpuestos entre ambas.

5.-

2ª.- MEJORAS EN CARPETAS ARCHIVADORAS DE DOCUMENTOS, caracterizadas según la reivindicación anterior y porque para impedir que el clip se salga de la ranura que le sirve de guía, tiene sus extremos abiertos hacia el exterior formando dos ensanches planos que quedan interiores a la doblez de la carpeta propiamente dicha,

10.-

y que impiden que el clip pueda salirse totalmente al ser retirado hacia atrás; mientras que por el extremo opuesto dicho clip tiene sus puntas dobladas para impedir que al empujarlo hacia adentro se introduzca totalmente en la ranura.

15.-

3ª.- Se reivindica por último como objeto sobre el que ha de recaer la Patente de Introducción que se solicita: "MEJORAS EN CARPETAS ARCHIVADORAS DE DOCUMENTOS".

Todo conforme se describe y reivindica en la presente memoria que consta de cuatro páginas mecanografiadas y dibujos que se acompañan.

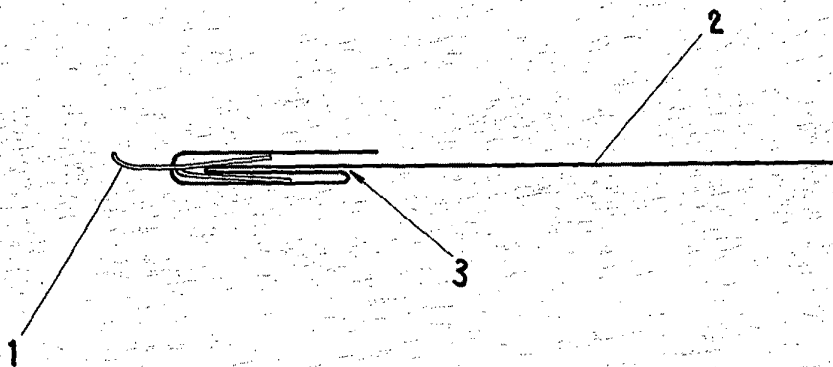
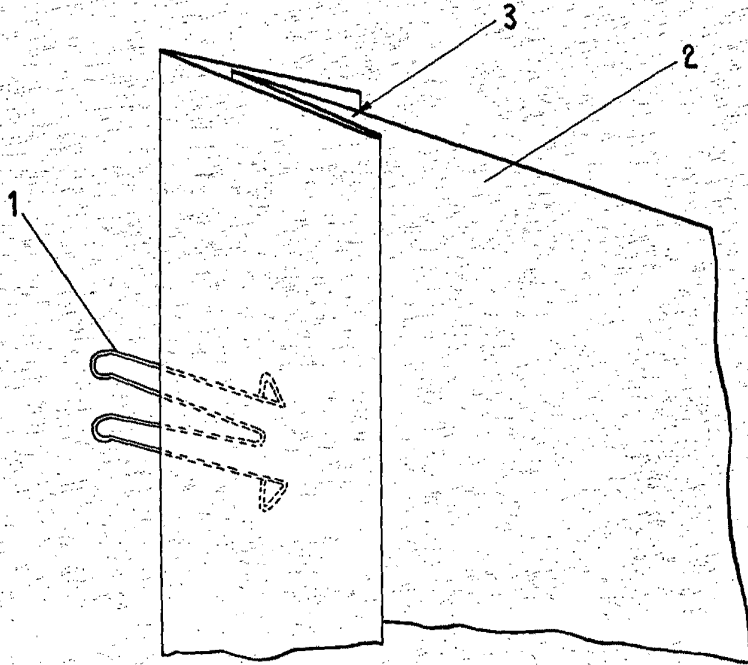
20.-

Madrid, a 24 de Febrero de 1.961

ALFONSO UNGRIA

P.P. *MUN*

285189



ESCALA VARIABLE

Madrid, 24 de FEBRERO de 1961

ALFONSO UNGRIA

P.P.