



ESPAÑA

19 ES 11 21 22	NUMERO <b>265158</b>	10 Y
	FECHA DE PRESENTACION <b>13 MAYO 1982</b>	

MODELO DE UTILIDAD

1 DIC. 1982

30 PRIORIDADES: 31 NUMERO	32 FECHA	33 PAIS
------------------------------	----------	---------

47 FECHA DE PUBLICIDAD	51 CLASIFICACION INTERNACIONAL <b>B42F 3/00</b>
------------------------	--

64 TITULO DE LA INVENCIÓN

"VISOR PERFECCIONADO PARA CARPETAS"

71 SOLICITANTE (S)

D. OCTAVIO ROIG FONT

DOMICILIO DEL SOLICITANTE

C/. Casanova, 59-61 - BARCELONA

72 INVENTOR (ES)

73 TITULAR (ES)

D. OCTAVIO ROIG FONT

74 REPRESENTANTE

D<sup>a</sup> M<sup>a</sup> LUISA ISERN CUYAS, Agente Oficial de la Propiedad Industrial.

MEMORIA DESCRIPTIVA

El presente modelo de utilidad se refiere a un visor perfeccionado para carpetas.

Más concretamente, en la invención se ha ideado un visor destinado especialmente para carpetas colgantes de archivo, y cuyo visor es del tipo que comprende dos pestañas para retención en la carpeta y otra pestaña mayor opuesta para formar acordeón con la carpeta contigua.

El visor presenta como novedad el hecho de que los medios destinados para la retención estable en la carpeta, están constituidos por tetones en bisel que se introducen en orificios coincidentes de la lámina integrante de la carpeta.

Asimismo, otra peculiaridad ventajosamente práctica que aporta el visor objeto de la invención, consiste en que el alojamiento para la tira de papel o similar portadora de los datos de archivo, es cerrado por todos sus flancos menos por un extremo para permitir la introducción del rótulo antedicho en sentido longitudinal, con lo que se evita su caída fortuita, tal como se produce con frecuencia en los visores convencionales en donde el rótulo se inserta por una abertura lateral del alojamiento.

Con el fin de facilitar la explicación, se acompaña a la presente memoria descriptiva de una lámina de dibujos en la que se ha representado un caso de realización que

se cita a título de ejemplo.

En los dibujos:

La figura 1, es una vista frontal del visor, según el modelo.

5. La figura 2, corresponde a una sección del visor, visto por II-II.

La figura 3, muestra otro detalle en sección del visor, visto por III-III.

10. Haciendo referencia a las figuras, se aprecia en su realización un visor para carpetas colgantes de archivo constituido por un cuerpo monopieza, designado en general por -1-, y del tipo que comprende dos pestañas -2-, para retención en la carpeta, y otra pestaña mayor opuesta -3-, para formar acordeón con la carpeta contigua.

15. Las pestañas disponen de tetones truncados en bisel -4-, para su inserción en orificios de la carpeta.

20. El visor presenta su alojamiento -5-, destinado para el rótulo, cerrado por todos sus flancos, a excepción de un extremo de cabecera -6-, abierto para permitir la inserción del rótulo en sentido longitudinal.

25. El modelo, dentro de su esencialidad, puede ser llevado a la práctica en otras formas de realización que difieran en detalle de la indicada a título de ejemplo en la descripción y a las cuales alcanzará igualmente la protección que se recaba. Podrá, pues, construirse en cualquier

forma y tamaño, con los materiales más adecuados, por quedar todo ello comprendido en el espíritu de las reivindicaciones.

= . =

5.

N O T A

Descrito el objeto del presente invento, se declaran como no divulgadas ni practicadas en España, las siguientes reivindicaciones.

10.

1.- Visor perfeccionado para carpetas, del tipo que comprende dos pestañas para retención en la carpeta y otra mayor opuesta para formar acordeón con la carpeta contigua, caracterizado porque la retención estable en la carpeta se realiza mediante inserción de respectivos tetones en cuña que presentan las pestañas en orificios coincidentes de la lámina que forma la carpeta; y porque el visor está cerrado por todos sus flancos menos por uno de cabecera para permitir la inserción longitudinal del rótulo, con lo que se evita su posible desprendido.

20.

2.- Visor perfeccionado para carpetas. Según se describe y reivindica en la presente memoria descriptiva que consta de 4 hojas foliadas y escritas a máquina por una sola cara.

Madrid, a

M.ª EUSA IERN

p.a.

p.p.

Firmado: JUAN IERN CUJAS

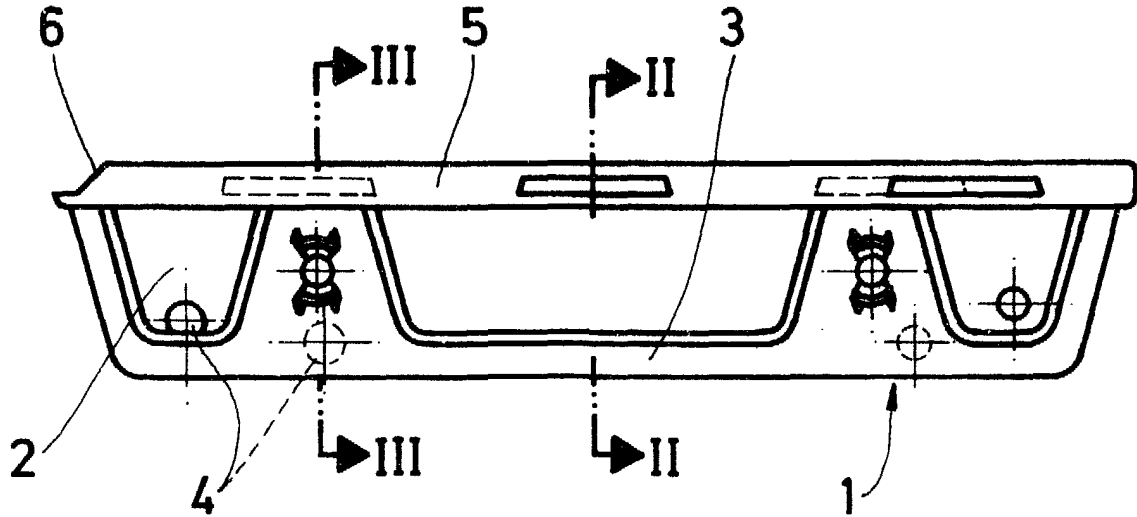


FIG. 1

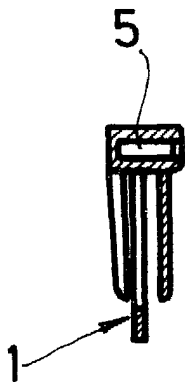


FIG. 2

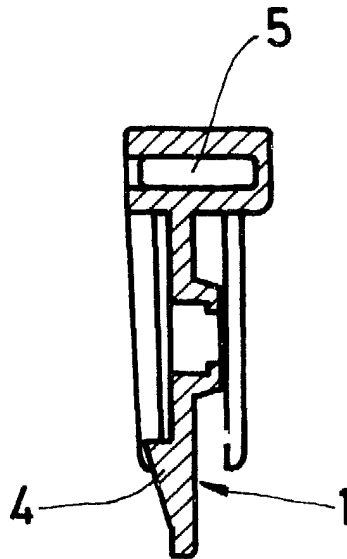


FIG. 3

Madrid, a 13 Mayo 1939.  
p. a. M.<sup>a</sup> LUISA ISERN  
R. P.  
*[Handwritten signature]*  
Firmado: JAIME ISERN CUYAS