



ESPAÑA

19 ES 21 22	11 NUMERO 265.151	10 Y
	FECHA DE PRESENTACION 13-5-82	

MODELO DE UTILIDAD

16 ENE. 1983

30 PRIORIDADES: 31 NUMERO	32 FECHA	33 PAIS
------------------------------	----------	---------

47 FECHA DE PUBLICIDAD	51 CLASIFICACION INTERNACIONAL F42B 7/08
------------------------	---

54 TITULO DE LA INVENCIÓN "TACO UNIVERSAL REGULABLE PARA CARTUCHOS DE CAZA Y DE TIRO"
--

71 SOLICITANTE (S) OLIN CORPORATION ("WINWAD")

DOMICILIO DEL SOLICITANTE 120 Long Ridge Road, Stamford, Connecticut, 06904, Estados Unidos de América

72 INVENTOR (ES)

73 TITULAR (ES)

74 REPRESENTANTE DON FERNANDO DE ELZABURU MARQUEZ (MOD.- 5.547)
--

1 El presente invento tiene por objeto un taco universal regulable para cartuchos de caza y de tiro.

5 El objeto del invento es realizar un cartucho del género citado, de fácil construcción y de elevada eficacia, que permite variar, en el acto de la carga del cartucho, ya la cantidad de pólvora, ya la cantidad de perdigón dentro - de límites bastante extendidos.

10 Según el invento se crea un taco que comprende, en combinación, un contenedor cilíndrico del perdigón, abierto hacia arriba, un contenedor cilíndrico en forma de copa para la pólvora, abierto hacia abajo, y una serie de elementos flexibles dispuestos simétrica y concéntricamente al eje geométrico del taco, que unen los contenedores mencionados, y tienen como misión permitir que los mismos varíen la separación recíproca en función de la cantidad de pólvora y de perdigón que son introducidos en el cartucho vacío.

15 Dichos elementos flexibles de unión están constituidos por tres barras paralelas, equidistantes entre sí, y provistas de un corte o incisión adecuado para determinar en las barras mismas una flexibilidad controlada en dirección longitudinal.

20 El invento será descrito ahora con referencia a los dibujos adjuntos que representan a título ilustrativo y no limitativo una forma preferida de ejecución del propio invento.

25 En los dibujos:

La figura 1 es una vista en perspectiva del taco según el invento;

la figura 2 es la vista frontal;

la figura 3 es una vista desde arriba;

1 la figura 4 representa la vista en sección por el plano IV-IV de la figura 2; y

la figura 5 representa la vista en sección por el plano V-V de la figura 2.

5 Con referencia a los dibujos, el taco según el invento está constituido por un cuerpo de material plástico u otro material tecnológicamente adecuado, que lleva en el extremo superior un alojamiento cilíndrico 1 destinado a acoger la carga de perdigón. En la base está previsto un segundo contenedor 2 de forma de copa, abierto hacia abajo, que tiene la misión de contener la pólvora. La forma y las dimensiones de los dos contenedores mencionados son tales que se asegure la perfecta adherencia a las paredes del cartucho vacío no ilustrado. Eventualmente, el contenedor superior 1 puede estar provisto de cortes.

15 Entre los dos contenedores 1 y 2 se extienden las barras longitudinales de unión 3 paralelas entre sí y dispuestas en posición concéntrica respecto al eje geométrico del taco.

20 La función de las barras de unión o patas 3 es la de deformarse elásticamente en sentido longitudinal de una manera controlada durante la carga del cartucho, para permitir así que los dos contenedores 1 y 2 varíen su distancia de separación y, por consiguiente, variar la cantidad de perdigón y/o de pólvora.

25 La flexibilidad controlada en sentido longitudinal de las patas 3 se obtiene mediante una depresión 6 de contorno elíptico que se extiende en toda la longitud de las patas. La cara anterior de las patas 3 coincide con la superficie cilíndrica de los contenedores 1 y 2 por lo cual se tiene -

1 una mejor adaptación al cartucho vacío.

El taco arriba descrito está constituido por una sola pieza que puede obtenerse mediante una sola operación de moldeo por inyección, sin tener que recurrir a la doble extracción de las matrices.

El presente invento se ha descrito en una forma de realización del mismo actualmente preferida pero se entenderá que podrán realizarse en la práctica variantes constructivas sin salirse por ello del ámbito de protección de la presente solicitud.



15

20

25

30

REIVINDICACIONES

1

5 Los puntos que como característica de novedad se presentan para que sean objeto de esta solicitud de Modelo de Utilidad en España, por VEINTE años, son los que se recogen en las reivindicaciones siguientes:

10 1a.- Taco universal regulable para cartuchos de caza y de tiro, caracterizado por comprender, en combinación, un contenedor cilíndrico del perdigón, abierto en la extremidad superior, un contenedor en forma de copa para la pólvora, abierto en la base, y una serie de elementos flexibles, dispuestos simétrica y concéntricamente al eje geométrico del taco, que unen los contenedores mencionados y tienen como misión permitir que los mismos varíen la distancia recíproca de separación en función de la cantidad de pólvora y de perdigón que se introducen en el cartucho vacío.

20 2a.- Taco universal según la reivindicación 1a, caracterizado porque dichos elementos flexibles de unión están constituidos por barras o patas paralelas, equidistantes -- entre sí, y provistas de un corte o incisión adecuado para determinar en las barras mismas una flexibilidad controlada en sentido longitudinal.

25 3a.- Un taco universal según las reivindicaciones 1a y 2a, caracterizado porque dichas patas flexibles son -- tres y dichas incisiones están practicadas en la zona media de cada pata.

30 4a.- Taco universal según las reivindicaciones 1a a 3a, caracterizado porque dichas incisiones tienen forma de

1 -depresión de contorno elíptico, que se extiende sustancial-
mente en toda la longitud de cada pata.

5 5ª.- Taco universal según la reivindicación 4ª, ca-
racterizado porque la cara anterior de dichas patas coinci-
de con la superficie cilíndrica de los dos contenedores.

6ª.- "TACO UNIVERSAL REGULABLE PARA CARTUCHOS DE
CAZA Y DE TIRO".

10 Tal y como se ha descrito en la Memoria que antece-
de, representado en los dibujos que se acompañan y para los
fines que se han especificado.

Esta Memoria consta de cinco hojas escritas a máqui-
na por una sola cara.

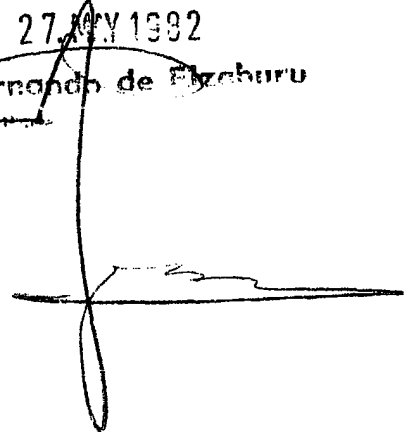
Madrid,

P.A.

27 MAY 1982

Fernando de Elzaburu

15



20

25

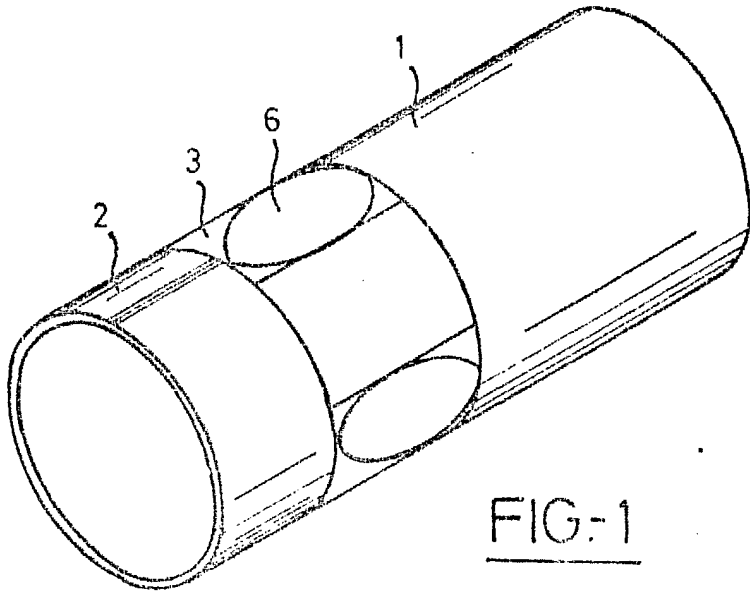


FIG-1

FIG-2

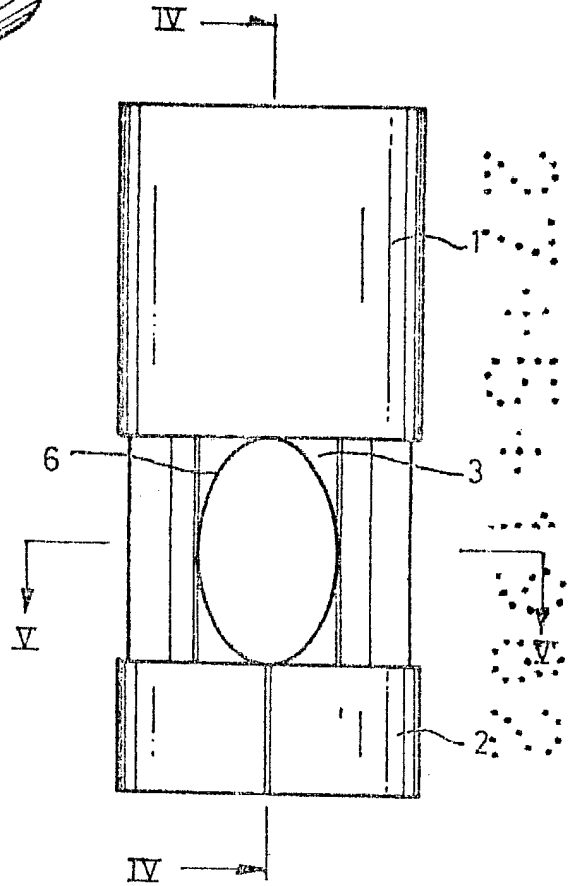


FIG-3

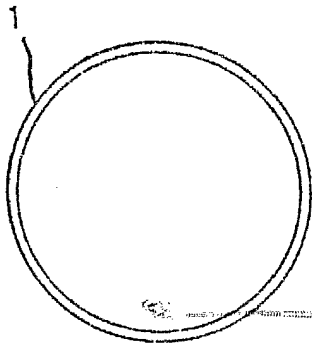


FIG-5

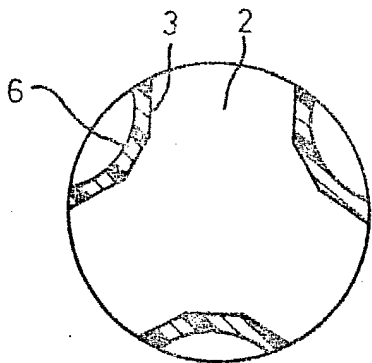
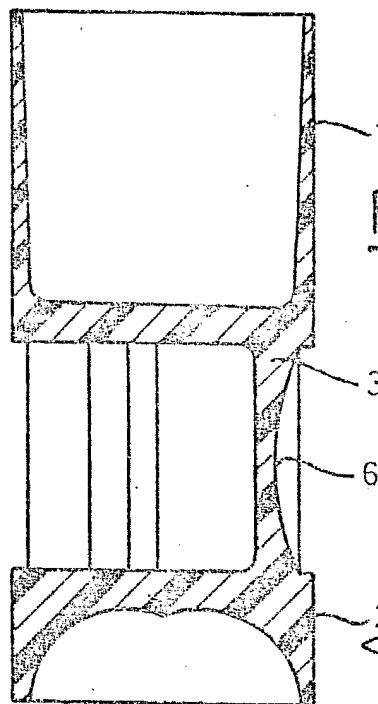


FIG-4



Fernando de Elizaburu
Por Poderes