



ESPAÑA

(19) ES (11) NUMERO (21) 265148 (22) FECHA DE PRESENTACION 22 ABR. 1982	(10) Y
--	--------

MODELO DE UTILIDAD

1 DIC. 1982

(30) PRIORIDADES:	(32) FECHA	(33) PAIS
(31) NUMERO		

(47) FECHA DE PUBLICIDAD	(51) CLASIFICACION INTERNACIONAL B69R 11/02
--------------------------	--

(54) TITULO DE LA INVENCIÓN  
 "DISPOSITIVO DE ACOPLAMIENTO PARA AUTORRADIOS Y FONORREPRODUCTORES A SUS CARCASAS"

(61) SOLICITANTE (S)  
 Dña. Francisca BLANC Jornet y  
 Dña. Julia RUIZ Marquina

DOMICILIO DEL SOLICITANTE  
 BARCELONA - Coll i Vehí, 114

(72) INVENTOR (ES)

(73) TITULAR (ES)

(74) REPRESENTANTE  
 D. Alfonso Durán Olivella

MEMORIA DESCRIPTIVA

El presente Modelo de Utilidad se refiere a una carcasa destinada a la protección del cuerpo de un aparato receptor de radio o reproductor de cassettes, para su uso en un automóvil.

5. Como es sabido, en los vehículos se utilizan receptores de radio o reproductores de cassettes constituidos por cuerpos de forma ortoédrica y tamaño normalizado, que se alojan en unos compartimientos previstos al efecto en el tablero de instrumentos o en una consola montada al pie de dicho tablero. Muchos de los aparatos utilizados en automóvil son del tipo separable, es decir, que el usuario de los mismos, al estacionar su vehículo, especialmente en la vía pública durante la noche, puede extraer y llevarse consigo el aparato radioreceptor o fonorreproductor, para evitar su sustracción en el caso de que fuera abierto fraudulentamente el vehículo.
- 10.
15. El dispositivo de protección para el aparato de radio o reproductor de cassettes, que constituye el objeto de este Modelo de Utilidad, se caracteriza por la facilidad con que se verifica el acoplamiento entre el cuerpo ortoédrico del aparato y la caja envolvente que constituye la carcasa de suerte que basta su asociación para que se produzca automáticamente la fijación del primero en la segunda. Con ello queda el conjunto preparado para su montaje separable en el alojamiento previsto en el tablero de instrumentos o en la consola del
- 20.
25. automóvil, con la particularidad de que, si en un momento determinado interesa separar el aparato de su carcasa protectora, ello puede efectuarse con facilidad, mediante el empleo

de un útil auxiliar.

Para facilitar la explicación, se acompaña a la presente memoria unos dibujos en los que se ha representado, a título de ejemplo ilustrativo y no limitativo, un caso de realización de una carcasa destinada a la protección del cuerpo de un aparato receptor de radio o reproductor de cassettes, según los principios de las reivindicaciones.

En los dibujos:

La figura 1 muestra la envolvente protectora en cuestión y un aparato de radio previsto para su acoplamiento a aquélla.

La figura 2 es una vista en planta, parcialmente seccionada, del conjunto de aparato y su carcasa en la posición de su acoplamiento.

Los elementos designados con números en los dibujos corresponden a las partes indicadas a continuación.

El cuerpo -1- del receptor de radio o reproductor de cassettes, provisto de una cara frontal -2- junto a la que figuran los órganos de mando, recibirá el acoplamiento de la envolvente -3-, de forma y dimensiones en correspondencia, presentando las caras internas de dicha envolvente, junto a su cara delantera, que es abierta, los salientes -4- de forma rectangular.

A su vez, el cuerpo -1- presenta en sus caras laterales unos elementos funcionales destinados a asegurar el acoplamiento entre los cuerpos -1- y -3-, a cuyo fin los salientes -5-, de forma triangular, derivados de unos brazos -6-, constituidos por una pieza en forma de Y de chapa metálica elástica

de extremos -7-, toparán por sus lados delanteros con los salientes -4-, que impedirán así la salida fortuita del cuerpo -1- una vez introducido en el -3-.

5. La pieza elástica en forma de Y presenta en su parte central -8- unas aberturas y su extremo -9- define un apéndice por el que se introduce en una hendidura transversal de la cara lateral en cuestión, en la que existe el saliente transversal -10-.

10. La pieza elástica -11-, situada por detrás de la parte -8-, contribuye al efecto saliente de aquél elemento de retención, por lo cual queda asegurado que fortuitamente no podrá producirse la separación entre el cuerpo -1- y su envolvente -3-.

15. Todo cuanto no afecte, altere, cambie o modifique la esencia de la carcasa descrita, será variable a los efectos del actual Modelo.



N O T A.

Se reivindica como objeto de este registro por  
Modelo de Utilidad:

5. 1.- Dispositivo de acoplamiento para autorradios y fonorreproductores a sus carcasas, caracterizado esencialmente por comprender, en cada una de las caras laterales del cuerpo del aparato de sonido, un componente acoplado de configuración laminar elástica y forma de Y, retenido por sus tres extremos en montaje flotante y derivado, en sus dos brazos paralelos,  
10. en sendos pares de salientes de forma triangular y zonas delanteras perpendiculares, conjugadas con dos salientes de forma rectangular en correspondencia, existentes en cada una de las caras internas y laterales de la envolvente.

15. 2.- Dispositivo de acoplamiento para autorradios y fonorreproductores a sus carcasas, según la reivindicación anterior, caracterizado porque la parte central del componente en forma de Y presenta un elemento laminar elástico destinado a proporcionar un efecto de empuje en orden a la aplicación del primer componente contra las caras interiores de  
20. la envolvente.

Sean cuales fueren las circunstancias que concurran en la esencialidad del Modelo de Utilidad, definido en las anteriores reivindicaciones, cuyo objeto es:

25. 3.- "DISPOSITIVO DE ACOPLAMIENTO PARA AUTORRADIOS Y FONORREPRODUCTORES A SUS CARCASAS".

Consta la presente memoria de cinco hojas foliadas, mecanografiadas por una sola cara, y de los dibujos unidos a la misma.

Barcelona, 22 ABR. 1982

P.A. de Dña. Francisca BLANC Jornet y

Dña. Julia RUIZ Marquina

ALFONSO DURÁN

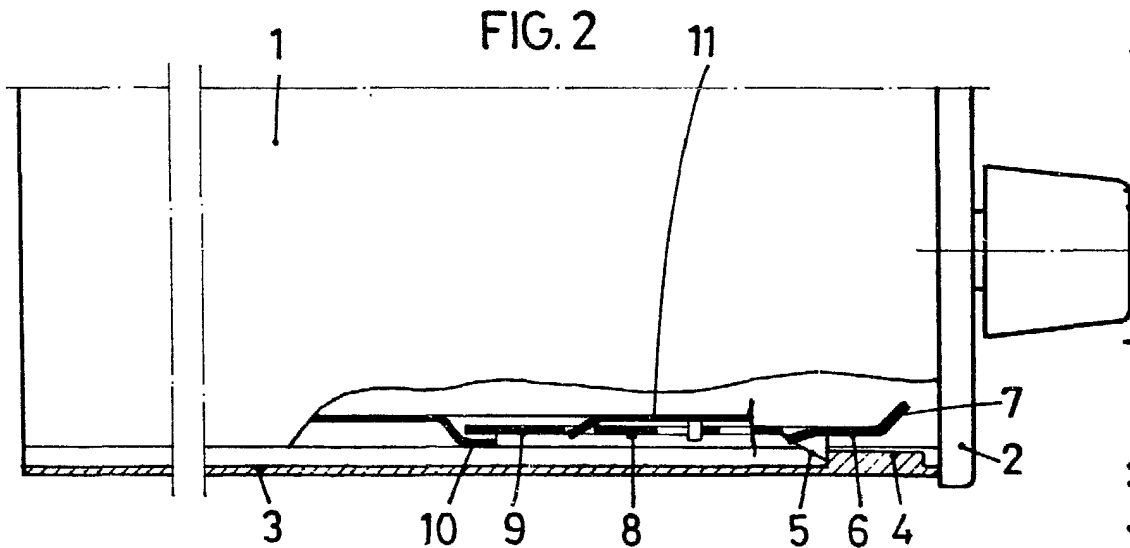
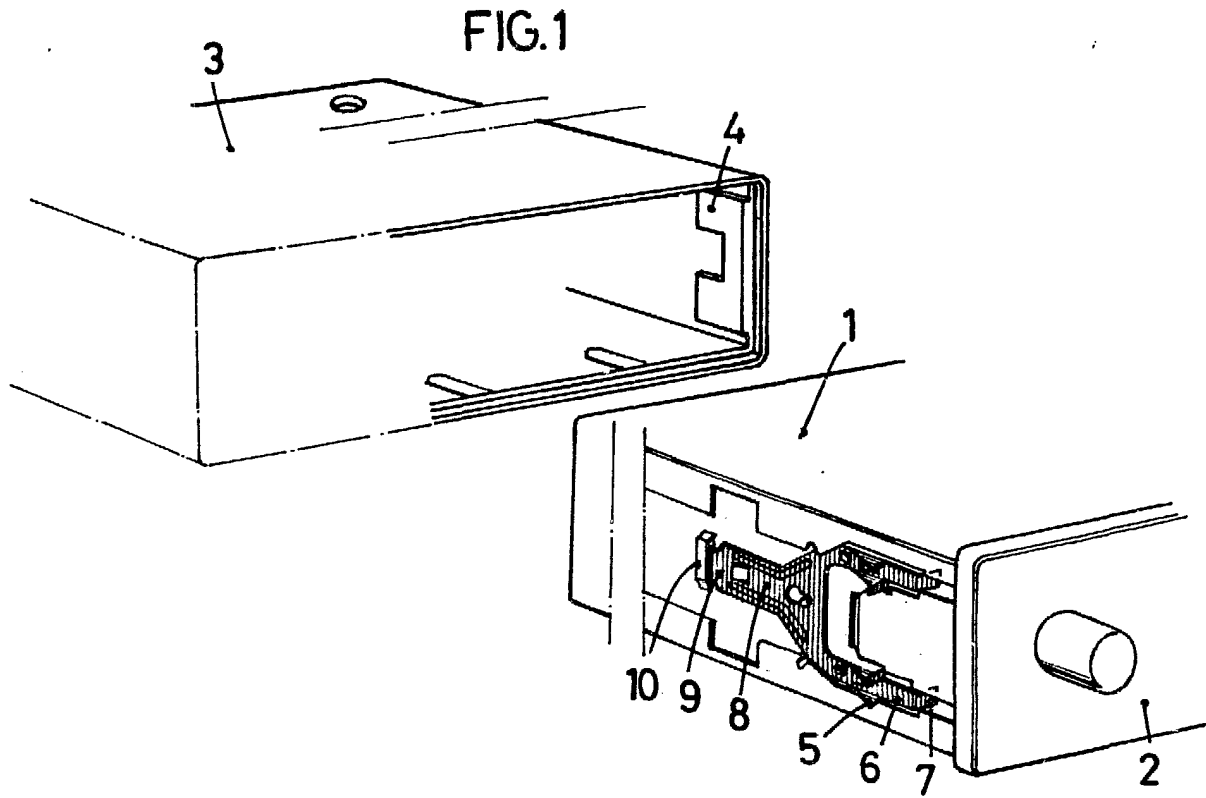
p. p.



Fdo.: Luis A. Durán Moya

FE/tb.





BARCELONA, 22 ABR. 1982

P.A.

ALFONSO DURÁN

P. P.

Fdo: Luis A. Durán Moyá

ESCALA VARIABLE

A: DURAN JORNET. 24/07/82