



ESPAÑA

19 ES 11 11 12 12	NUMERO <b>265147</b>	10 Y
	FECHA DE PRESENTACION <b>22 ABR. 1982</b>	

MODELO DE UTILIDAD

1 DIC. 1982

30 PRIORIDADES: 31 NUMERO	32 FECHA	33 PAIS
------------------------------	----------	---------

47 FECHA DE PUBLICIDAD	51 CLASIFICACION INTERNACIONAL G05D 3/00
------------------------	---

54 TITULO DE LA INVENCIÓN "DISPOSITIVO DETECTOR MAGNETICO DE LA POSICION DE UN ELEMENTO MOVIL"	
---	--

71 SOLICITANTE (S) PETROLE SERVICE IBERICA, S.A.	
---	--

DOMICILIO DEL SOLICITANTE BARCELONA - Diagonal, 550 pral.	
--	--

72 INVENTOR (ES)	
------------------	--

73 TITULAR (ES)	
-----------------	--

74 REPRESENTANTE D. Alfonso Durán Olivella	
---	--

MEMORIA DESCRIPTIVA

El presente Modelo de Utilidad se refiere a un dispositivo detector magnético de la posición de un elemento móvil, del tipo que comprende una pieza de material magnético asociada al desplazamiento del elemento móvil y susceptible

5. de desplazarse en el interior de un tubo de material magnético y por lo menos un conjunto de detección dispuesto de manera fija con respecto al tubo, en el exterior de éste y formado por un imán permanente cuyos polos están dirigidos hacia el tubo y un interruptor de láminas flexibles fijado en la proximidad inmediata del imán, caracterizándose este Modelo de Utilidad porque el tubo está rodeado, al nivel de cada uno de los conjuntos de detección, por un anillo de material magnético solidarizado de los dos polos del imán.

15. La finalidad del presente Modelo de Utilidad es la de mejorar los rendimientos y posibilidades de empleo del dispositivo indicado.

20. Con esta finalidad, el presente Modelo de Utilidad tiene por objetivo dar a conocer un dispositivo detector magnético que comprende una pieza de material magnético asociada al desplazamiento de un elemento móvil y susceptible de desplazarse en el interior de un tubo de material magnético, y como mínimo un conjunto de detección dispuesto de manera fija con respecto al tubo, en el exterior de éste y formado por un imán permanente cuyos polos están dirigidos hacia el tubo y un interruptor de láminas flexibles fijado en las proximidades inmediatas del imán, quedando rodeado el tubo, al nivel de cada uno de los conjuntos de detección, por un anillo de material
- 25.

magnético solidarizado de los dos polos del imán, caracterizándose este dispositivo porque el mencionado anillo posee por lo menos una ranura longitudinal.

5. De manera preferente el anillo mencionado posee dos ranuras opuestas situadas en un plano que contiene el eje del anillo y sensiblemente perpendicular al eje que une los extremos de los dos polos magnéticos de dicho imán permanente.

10. Según una disposición particular, una parte de los bordes enfrentados a una de las ranuras quedan separados, después del corte, para que formen dos patas que reciban un órgano de bloqueo del anillo mencionado sobre el tubo de material magnético.

15. Otras características y ventajas del dispositivo de este Modelo de Utilidad quedarán evidentes de la descripción siguiente, que se refiere a un modo de realización preferente y que tiene carácter de ejemplo en relación con el dibujo adjunto, en el cual:

20. La figura 1 representa una vista superior del dispositivo según la presente invención.

La figura 2 representa una vista en alzado del propio dispositivo de la figura 1.

25. El dispositivo representado esquemáticamente en el dibujo comprende un circuito magnético constituido por un imán permanente -21-, en cada uno de cuyos extremos queda fijada por encolado una pieza polar -22-, de manera que el circuito magnético constituye una especie de U. Los extremos de las piezas polares -22- poseen prolongaciones -23- dispuestas dia-

- metralmente con respecto al tubo -14- de material no magnético, en dirección de este último. El tubo -14- queda rodeado, al nivel de las piezas polares -22-, por un anillo -24- realizado por ejemplo en un acero dulce, soldado a los extremos de las prolongaciones -23- de las piezas polares. En el interior del tubo -14- se desplaza una pieza -25- de forma cilíndrica, de material magnético, solidaria de una varilla -11-. El diámetro de la pieza -25- es ligeramente menor que el diámetro interno del tubo -14-.
- 5.
10. En las proximidades inmediatas del imán -21-, paralelamente a este último, queda fijado un interruptor de láminas flexibles -26- convenientemente conectado a un circuito exterior (no representado) de control o de señalización. En el modo de realización representado en el dibujo, el interruptor -26- así como sus conexiones anexas quedan sellados en un bloque de resina sintética -27- solidario del circuito magnético del dispositivo.
- 15.
20. En un dispositivo según la anterior Patente principal a la cual se refiere este Modelo de Utilidad, se comprobaba que la presencia del puente magnético formado por el anillo -24- permite utilizar un imán -21- de potencia notablemente inferior a la de los imanes de los dispositivos detectores conocidos, poseyendo al mismo tiempo, al nivel de las láminas flexibles del interruptor -26-, cuando llega el núcleo -25- a la altura de las prolongaciones -23- de las piezas polares, una variación de intensidad del campo magnético por lo menos de 50%, lo que permite un accionamiento eficaz y seguro del interruptor -26-.
- 25.

Según la presente invención se mejoran los rendimien-

tos del dispositivo disponiendo en el anillo -24- por lo menos una ranura longitudinal que constituye una solución de continuidad en el circuito metálico de canalización del flujo magnético formado por el anillo -24-.

5. En la realización preferente de las figuras 1 y 2 el anillo -24- posee dos ranuras idénticas -28- y -29- situadas en un plano que contiene el eje del anillo -24- y sensiblemente perpendicular al eje que une las dos prolongaciones -23-.

10. Se ha comprobado efectivamente, que una disposición tal como la descrita permite aumentar notablemente las variaciones del campo magnético al nivel del interruptor de láminas flexibles -26-, cuando tiene lugar el paso de la pieza -25- con respecto al anillo -24-. Se mejora de este modo sensiblemente la sensibilidad y eficacia del dispositivo sin aumento de la potencia del imán permanente, es decir, sin aumento de las fuerzas de alojamiento entre la pieza -25- y el tubo -14-, consecuencia de las fuerzas de atracción.

15. De manera preferente la parte superior (figura 2) del anillo -24- queda prolongado más allá del bloque de resina -27- y después de su corte, los bordes de la ranura -28- quedan separados para formar dos patas paralelas -30-, en las cuales quedan dispuestos unos orificios de retención de un tornillo -31- de bloqueo del anillo -24-, es decir el conjunto del dispositivo, sobre el tubo -14- a modo de un collar.

20. Se debe observar que la otra ranura -29- podría poseer una disposición de fijación elástica del dispositivo distinta a la de la ranura -28-.

En el dispositivo mostrado en el dibujo, el funcionamiento se puede traducir por un cierre o, por el contrario, por la apertura del circuito del interruptor -26- cuando el pequeño imán permanente -32- queda fijado paralelamente al interruptor -26-, a poca distancia de éste, estando destinado dicho imán auxiliar -32- a anular o contrarrestar suficientemente el efecto del imán principal -21-, es decir mantener el interruptor -26- normalmente abierto, cuando la pieza -25- no se encuentra a la altura del anillo -24-. Un imán auxiliar de ese tipo -32- puede quedar previsto por otra parte tanto si el anillo -24- posee ranuras o no.

Los materiales constitutivos de los diversos órganos del dispositivo pueden ser idénticos a los indicados en la Patente a la que se hace referencia en esta memoria.

Todo cuanto no afecte, altere, cambie o modifique la esencia del dispositivo descrito, será variable a los efectos del actual Modelo.

N O T A.

Se reivindica como objeto de este registro por Modelo de Utilidad.

1.- Dispositivo detector magnético de la posición  
5. de un elemento móvil, que comprende una pieza de material magnético asociada al desplazamiento de un elemento móvil y susceptible de desplazarse en el interior de un tubo de material no magnético, y por lo menos un conjunto de detección dispuesto de manera fija con respecto al tubo en el exterior de  
10. éste y formado por un imán permanente cuyos polos están dirigidos hacia el tubo y un interruptor de láminas flexibles fijado en las proximidades inmediatas del imán, cuyo tubo está rodeado, al nivel de cada uno de los conjuntos de detección, por un anillo de material magnético solidarizado de los dos  
15. polos del imán, caracterizándose porque dicho anillo posee como mínimo una ranura longitudinal.

2.- Dispositivo detector magnético de la posición  
de un elemento móvil, según la reivindicación 1, caracterizado  
porque el anillo mencionado posee dos ranuras opuestas  
20. situadas en un plano que contiene el eje del anillo y sensiblemente perpendicular al eje que une los extremos de los dos polos magnéticos de dicho imán permanente.

3.- Dispositivo detector magnético de la posición  
de un elemento móvil, según las reivindicaciones 1 ó 2, caracterizado porque una parte de los bordes enfrentados de una ranura están separados después de corte de manera que formen dos  
25. patas, que reciben un órgano de bloqueo del anillo sobre dicho tubo de material no magnético.

- 4.- Dispositivo detector magnético de la posición de un elemento móvil, según una de las reivindicaciones 1 a 3, caracterizado porque un imán permanente auxiliar queda fijado paralelamente al interruptor y en las proximidades de este último, con la finalidad o contrarrestar el efecto del imán permanente principal.
- 5.

Sean cuales fueren las circunstancias que concurran en la esencialidad del Modelo de Utilidad, definido en las anteriores reivindicaciones, cuyo objeto es:

10. 5.- "DISPOSITIVO DETECTOR MAGNETICO DE LA POSICION DE UN ELEMENTO MOVIL".

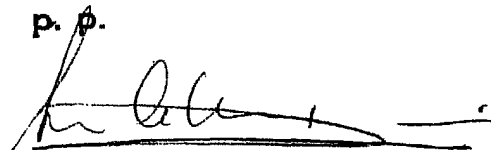
Consta la presente memoria de siete hojas foliadas, mecanografiadas por una sola cara y de los dibujos unidos a la misma.

Barcelona, 22 ABR. 1982

P.A. de PETROLE SERVICE IBERICA, S.A.

ALFONSO DURÁN

p. p.



Fde.: Luis A. Durán Moya

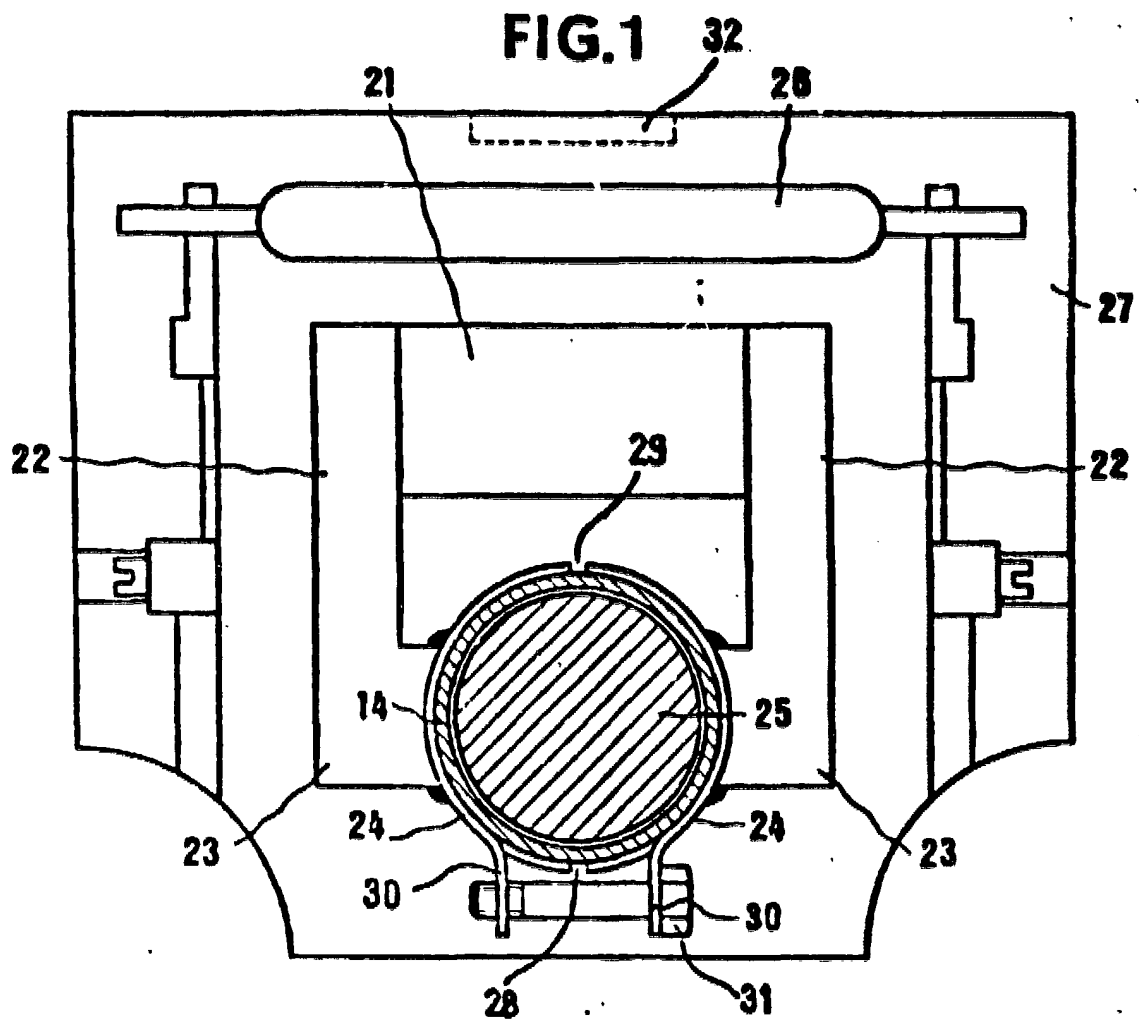
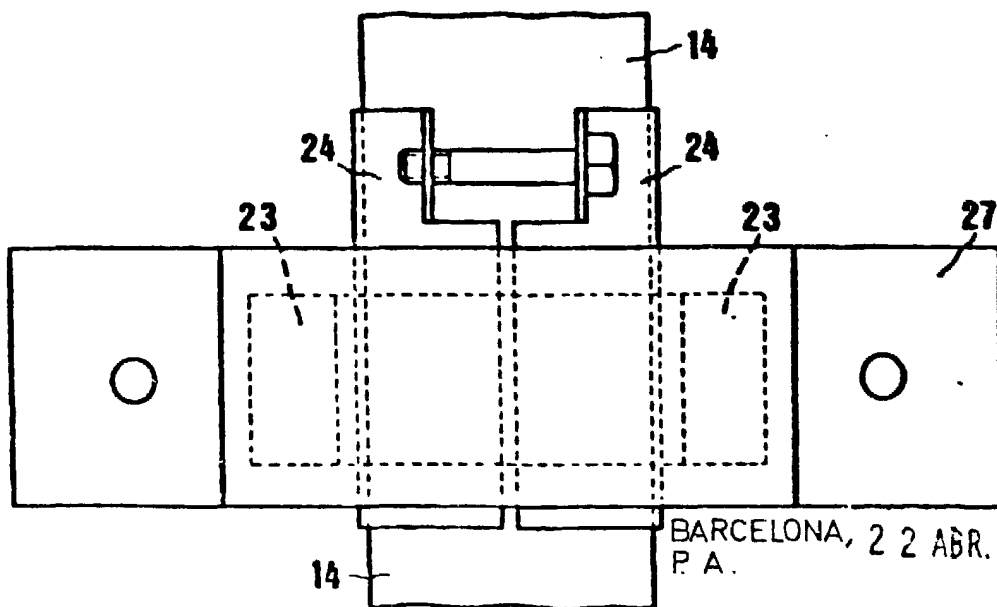


FIG.2



BARCELONA, 22 ABR. 1982  
P. A.

ALFONSO DUPÁN  
P. P.

ESCALA VARIABLE