



ESPAÑA

10 ES	11	NUMERO	10 Y
	21	265.133	
	22	FECHA DE PRESENTACION	
		12 mayo de 1.982	

MODELO DE UTILIDAD

1 MAR. 1983

30 PRIORIDADES:	32 FECHA	33 PAIS	
31 NUMERO			

47 FECHA DE PUBLICIDAD	41 CLASIFICACION INTERNACIONAL	
	F24 C 15/22	

54 TITULO DE LA INVENCIÓN	
DISPOSITIVO DE ORIENTACION DE LA PANTALLA DE UNA ESTUFA ELECT- TRICA.	

71 SOLICITANTE (S)	
COMERCIAL UNESA, S.A.	

DOMICILIO DEL SOLICITANTE	
Portal de Gamarra, 60 VITORIA	

72 INVENTOR (ES)	
------------------	--

73 TITULAR (ES)	
-----------------	--

74 REPRESENTANTE	
D. BERNARDO UNGRIA COIBURU	

1 El Estatuto vigente sobre Propiedad Industrial, de  
26 de Julio de 1929, en su texto refundido publicado el 30  
de Abril de 1930, establece los caracteres de patentabili-  
dad de las invenciones de tipo industrial que tienen por  
5 objeto obtener ventajas sobre lo ya conocido, admitiendo  
por consiguiente como patentables, las nuevas máquinas, a-  
paratos, instrumentos, procesos de fabricación, etc. La am-  
plitud de conceptos previstos como patentables, ha llevado  
al legislador a aclarar (Artº. 46) que la enumeración con-  
10 tenida en dicho cuerpo legal es puramente enunciativa y no  
limitativa, haciéndola extensiva incluso a los descubrimien-  
tos de tipo científico (Artº. 47).

El Decreto de 26 de Diciembre de 1947, recogiendo  
15 la Orden de 18 de Noviembre de 1935, confirma el criterio  
legal de que también serán patentables los instrumentos, ob-  
jetos, o partes de los mismos, que aporten a la función a  
que son destinados, un beneficio o efecto nuevo, y en defi-  
nitiva que constituyan una mejora sustancial sobre lo ante-  
riormente conocido.

20 Pues bien, a tenor de lo expuesto, y en base al ar-  
ticulado que recoge los conceptos expresados, debe conside-  
rarse, que la invención a que se refiere la presente memo-  
ria, constituye una novedad industrial, con características  
y ventajas que la hacen merecedora del privilegio de explo-  
25 tación exclusiva que por ella se solicita, premiando así  
los méritos de quien aporta a la industria del país una me-  
jora efectiva y precisamente comprendida entre las enuncia-  
das por la Ley como patentables. (Arts. 46 y 47 en relación  
con el 171, en su nueva redacción afectada por la Orden de  
30 18 de Noviembre de 1.935).

1

La presente invención, según se expresa en el enunciado de esta memoria descriptiva, consiste en un dispositivo de orientación de la pantalla de una estufa eléctrica.

5

Mediante el dispositivo que la invención presenta queda permitido el orientar la pantalla de radiación térmica de una estufa según un amplio ángulo de giro y ofreciendo una posición estable de dicha pantalla en cualquier angulación con que el usuario desee posicionarla.

10

Así pues, merced a este dispositivo la radiación calorífica emitida por la estufa podrá dirigirse a cualquier punto de una estancia, aumentando, de esta forma, el confort térmico para el propio usuario.

15

El dispositivo, en cuestión, se basa en incorporar en la base inferior de la pantalla una serie de nervios de bordes redondeados que se encuentran en contacto, cuando la pantalla se gira, con correspondientes superficies existentes entre unas ranuras verticales previstas en la zona superior de la base o pie de la estufa. Merced a la deformación que aportan dichos nervios se consigue obtener una

20

posición estática en cada una de las angulaciones con que se desee hacer trabajar a la estufa eléctrica y, más particularmente, a su pantalla radiante.

25

Para complementar la descripción que seguidamente se va a realizar y con objeto de ayudar a una mejor comprensión de las características de la invención, se acompaña a la presente memoria descriptiva y formando parte integrante de la misma de un juego de planos en los que con carácter ilustrativo y no limitativo se ha representado lo siguiente:

30

La figura 1ª corresponde a una vista parcial de al-

1

zado de la estufa eléctrica, correspondiente a la zona de unión con la base que la soporta.

5

La figura 2a representa una vista parcial lateral de la base de la estufa, afectada por un corte en la zona en que se ubica el dispositivo de giro que la invención presenta.

10

A la vista de las mencionadas figuras, y como puede comprobarse, el dispositivo de orientación de la pantalla de una estufa eléctrica, realizado según la invención, se constituye a partir de una pletina 1 fijada en la parte inferior de la pantalla 2 de la estufa y cuya pletina 1 cuenta en sus extremos con unos nervios planos 3 cuyos bordes inferiores adoptan una configuración curva y están dispuestos paralelos entre sí, estando unidos los nervios 3 de cada extremo a través de otros nervios internos referenciados con cuatro. Los bordes curvos de los nervios 3 presionan y deforman las zonas de superficie 5, cuando la pantalla 2 se gira, estando estas zonas de superficie 5 situadas entre las ranuras 6 practicadas, de forma vertical y paralela entre sí, en el pie o base 7 de la propia estufa.

15

20

25

Por otra parte en las caras laterales extremas de los comentados nervios 3 se ha dispuesto la unión en giro libre con unas pletinas 8 que emergen de la carcasa interior del pie 7 de la estufa.

30

Así pues, dada esta estructuración, la pantalla o frente radiante de la estufa podrá ubicarse en cualquier grado de angulación, dentro de los límites de utilización de la propia estufa, obteniéndose una posición de trabajo sumamente estable, merced, precisamente, a la presión que

1

los bordes curvos de los nervios 3 efectúan sobre las zonas de superficie 5 que, como anteriormente se dijo son deformables.

5

Se obtiene, de esta forma, un dispositivo de sencilla realización industrial y cuyo empleo aportará ventajosas características en la utilización de las estufas eléctricas dotadas del mismo.

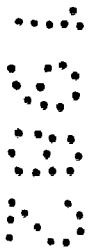
10

15

20

25

30



1 Hecha la descripción a que se refiere la memoria  
que antecede, es preciso insistir en que los detalles de  
realización de la idea expuesta, pueden variar, es decir,  
que pueden sufrir pequeñas alteraciones, basadas siempre  
5 en los principios fundamentales de la idea, que son en esen-  
cia los que quedan reflejados en los párrafos de la descrip-  
ción hecha. En efecto, el Artículo 48 del Estatuto vigente  
sobre Propiedad Industrial, establece como no patentables,  
en su apartado tercero, "los cambios de forma, dimensiones,  
10 proporciones y materias de un objeto ya patentado" fijando  
así el criterio del legislador en el sentido de que paten-  
tada una idea que pueda dar lugar a una realidad práctica  
e industrializable, nadie podrá apoyarse en ella para, a  
pretexto de haber introducido ligeras modificaciones, pre-  
15 sentarla como nueva y propia.

Este principio, en cuanto al alcance de la protec-  
ción del objeto patentado se refiere, se halla confirmado  
por numerosas Sentencias del Tribunal Supremo, y entre -  
ellas, como más terminantes, en las de fechas 16 de octubre  
20 de 1954, 23 de enero de 1959, 20 de marzo de 1964 y otras.

Establecido el concepto expresado, en cuanto a la  
amplitud que debe darse a la protección solicitada, se re-  
dacta a continuación la Nota de Reivindicaciones, de acuer-  
do con lo que se establece en el último párrafo del apar-  
25 tado tercero del Artículo 100 de la Ley, sintetizando así  
las novedades que se desean reivindicar:

#### NOTA DE REIVINDICACIONES

En resumen, el privilegio de explotación exclusi-  
va que se solicita, recaerá sobre las reivindicaciones si-  
30 guientes:



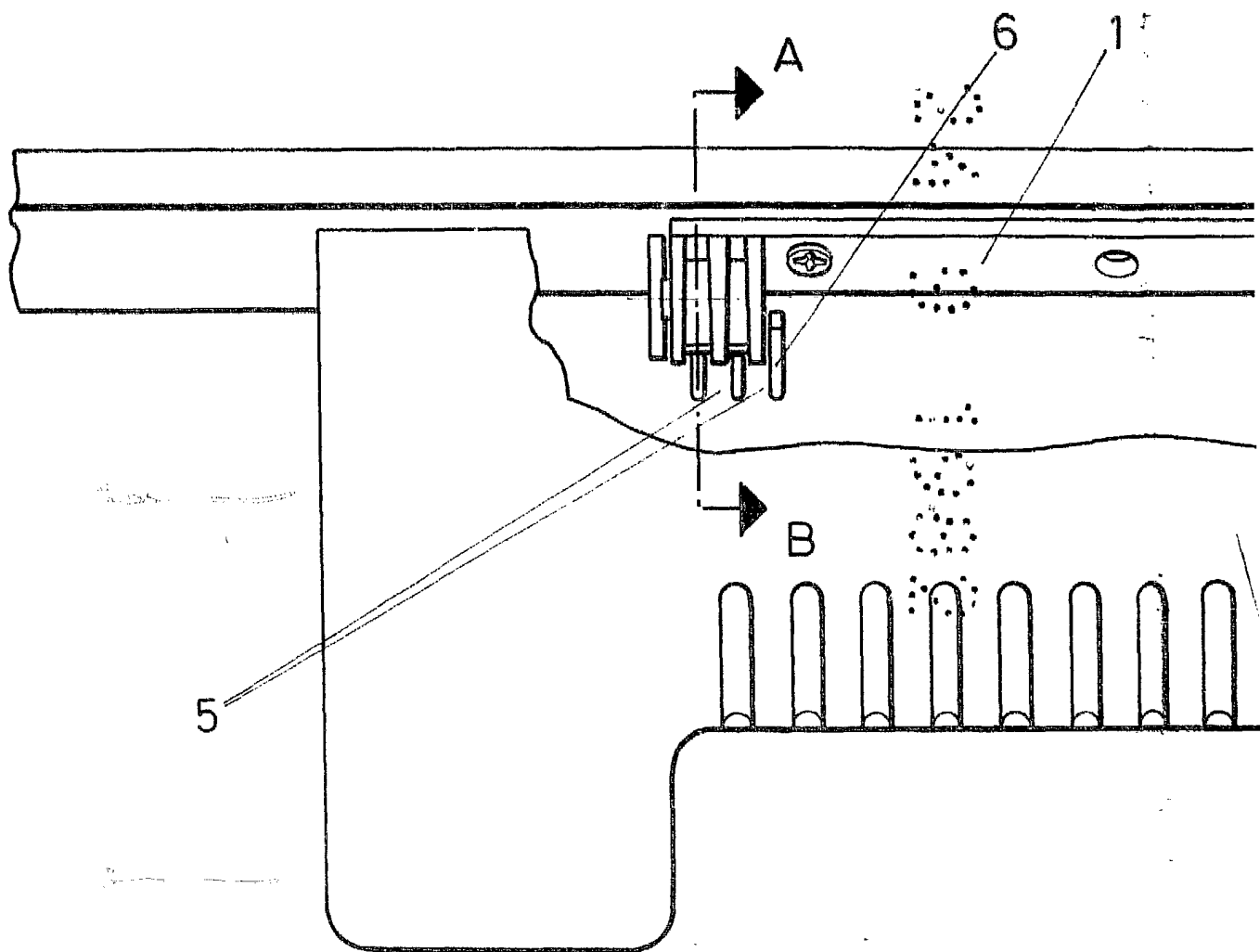


FIG - 1

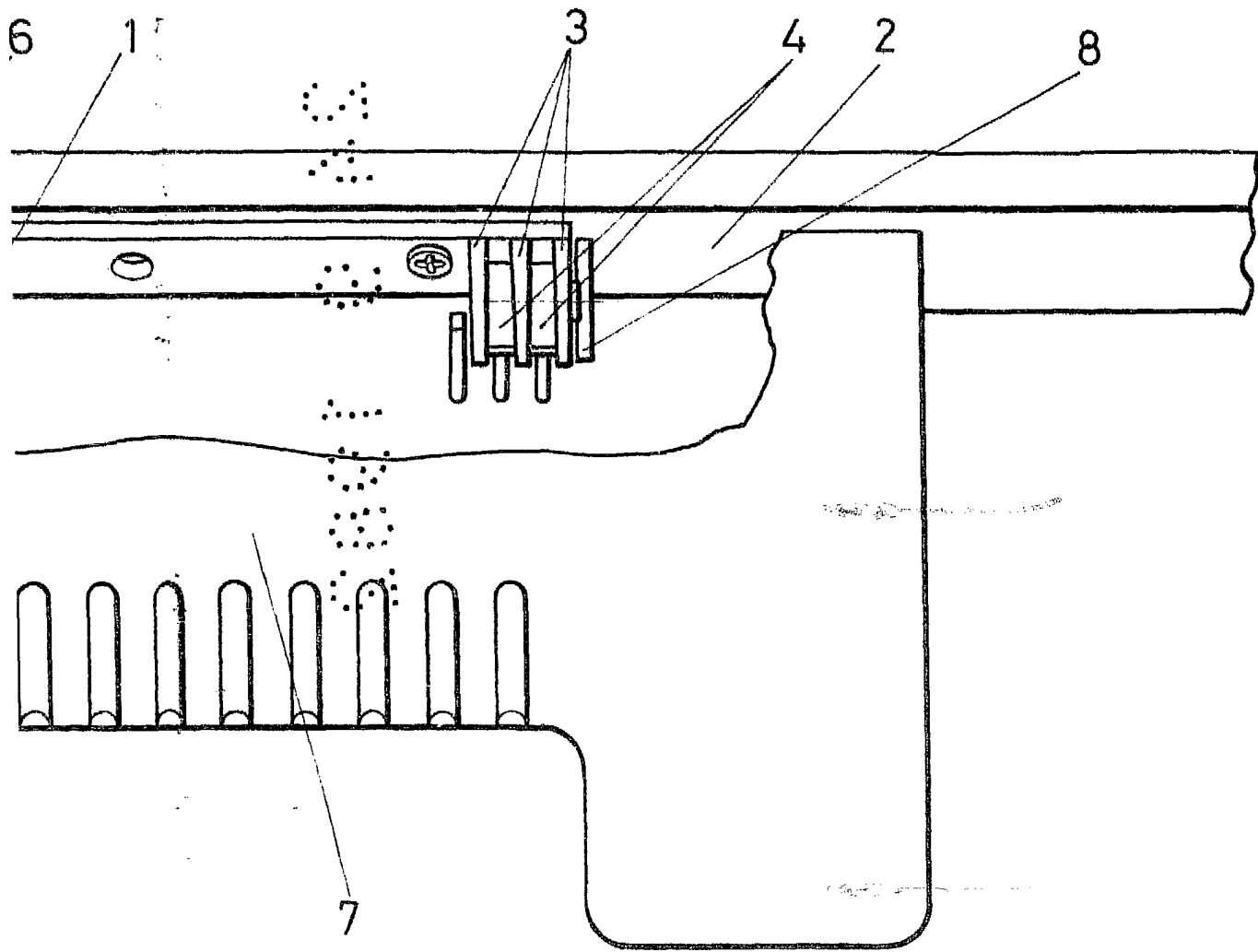


FIG -1

ESCALA VARIABLE  
Madrid, 12 de mayo de 1982  
BERNARDO UNGRIA  
P. P.

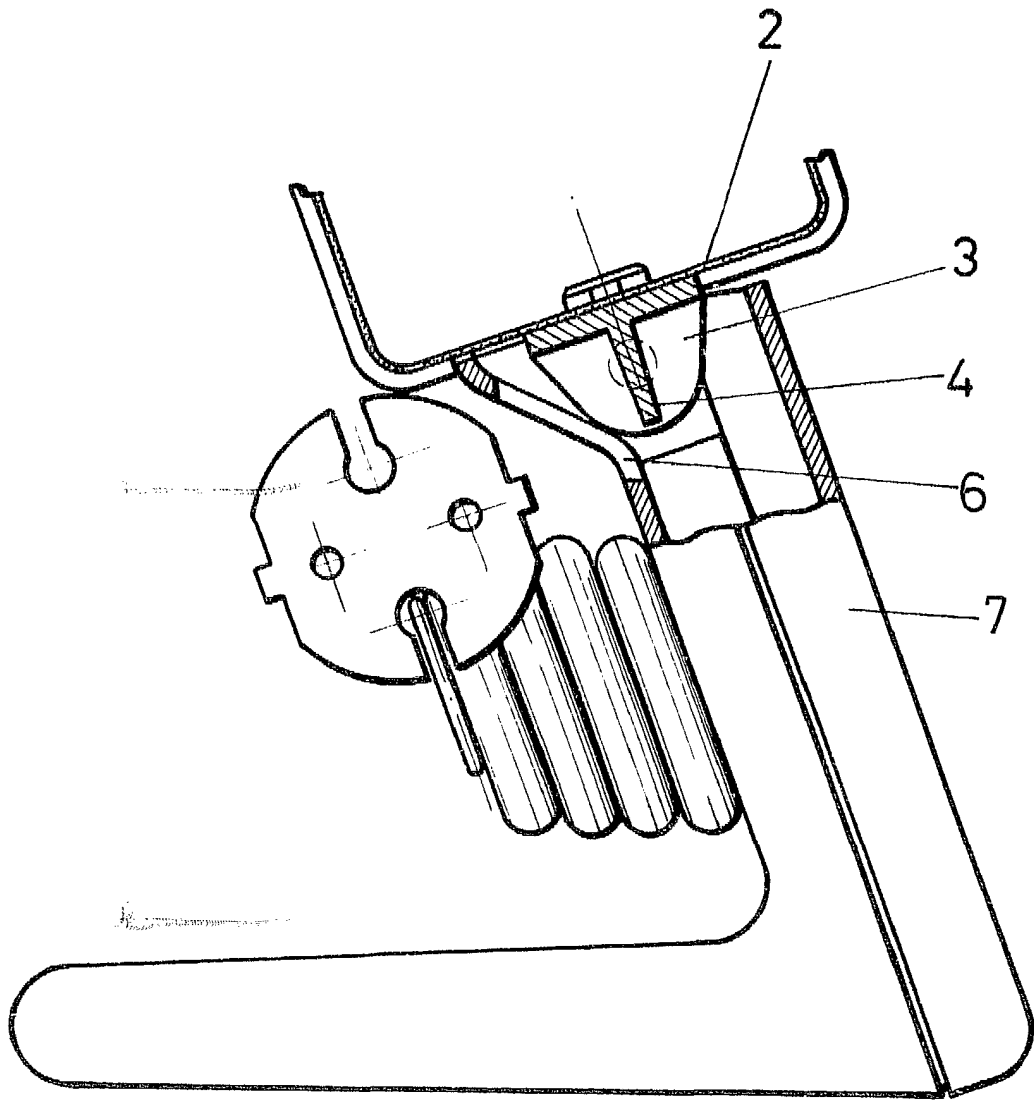


FIG - 2

A - B

ESCALA VARIABLE

Madrid, 12 de mayo de 19 82

BERNARDO UNGRIA

P. P.