

19 ES 21 22	11 NUMERO 265129	10 Y
	22 FECHA DE PRESENTACION	



ESPAÑA

MODELO DE UTILIDAD

1 DIC. 1982

30 PRIORIDADES: 31 NUMERO	32 FECHA	33 PAIS
------------------------------	----------	---------

47 FECHA DE PUBLICIDAD	51 CLASIFICACION INTERNACIONAL B65D 83/00
------------------------	---

54 TITULO DE LA INVENCIÓN " ENVASE CON PINCEL INCORPORADO "

71 SOLICITANTE (S) D. MANUEL MUÑOZ SAIZ.
--

DOMICILIO DEL SOLICITANTE MADRID.- San Emilio, 16

72 INVENTOR (ES) El solicitante.
--

73 TITULAR (ES) El solicitante.

74 REPRESENTANTE JOSE PONS TORRES.
--

La presente solicitud de Modelo de Utilidad, se refiere como su título indica, a un " ENVASE CON PINCEL INCORPORADO ", que reúne unas cualidades de utilización - muy superiores, a cuantos con análoga misión, han apareci-
do hasta el momento en el mercado, tanto por su racional -
diseño, como por su sencillez y eficacia.

El mantenimiento y buen aspecto externo de un vehículo particular, adquiere gran importancia para la persona cuidadosa, cuando disponga de medios adecuados para proteger rasponazos o picaduras de la carrocería de las corrosiones posteriores de la chapa, protegiéndola y recobrando al repararla un aspecto, cual si no hubiera sufrido el menor deterioro. Estos medios adecuados, son la pintura de idéntico tipo a la del coche, la cual se expende en todos los centros automovilísticos y sobre todo la forma de como aplicar esta pintura en las zonas afectadas.

Para solucionar lo anteriormente expuesto, se ha ideado la presente invención, con el pincel polivalente acoplado a su envase, que permite dadas sus peculiares características, el empleo acertado, tanto en trazos de finas líneas, como repasos de todo tipo, raspaduras, picaduras etc., sin más que aplicar comodamente el mismo, en determinada forma adecuada al trabajo a resolver. Dispone para ello de unas cerdas que ofrecen en su conjunto, un aspecto triangular, yendo posicionadas de menor a mayor,

30 permitiendo su polivalencia, entre otras las siguientes -
formas de trabajo: línea fina, fijando las cerdas por su
parte ángulo-puntiaguda-trazo grueso, apoyando la zona de
cerdas de mayor superficie, trazo menos grueso, apoyando
cerdas del lado menor triangular. Presenta la ventaja de
llevar su mango, un rasgado inclinado, para el colgado y
escurrido del pincel, en los momentos que no sean de trabajo
jo con el citado.

35 En plano que en hoja única se adjunta, al ob-
jeto de facilitar su descripción, a título de ejemplo y -
por ello sin caracter limitativo alguno, por lo tanto, se
ha representado una forma característica de realización -
del modelo que se preconiza.

40 En figura primera se ofrece una perspectiva -
del pincel en la que se puede apreciar sus elementos más -
significativos.

La figura segunda, ofrece perspectiva del en-
vase de forma troncocónica, con boca superior abierta y
base de conjunto cerrada por círculo.

45 La numeración que acompaña a la figura, tiene
el significado, que se cita seguidamente.

- 1.- Mango pincel.
- 2.- Grosor del mango.
- 3.- Canal para colgado de pincel en reposo y
escurrido.

50

4.- Cuerpo cilíndrico o tapón aplicable a recipiente contenedor de pintura.

5.- Mango para utilización de pincel a mano.

6.- Grueso de mango.

55 7.- Zona roscada para apriete de tapón a recipiente.

8.- Vástago.

9.- Tapa caja de presión cerdas pincel.

10.- Grueso caja a presión cerdas.

60 11.- Posicionado cerdas de mayor a menor.

Tomado con mano del usuario el pincel por su mango de utilización (1) y una vez desenroscado de su envase troncocónico, entre los dedos pulgar e índice y apoyando el pulgar en cabeza cuerpo cilíndrico (4) y zona (5), se hará coincidir la zona angulada de cerdas (11) con superficie a pintar, caso de tratarse de líneas finas o son zonas inclinadas triangulares, si se trata de trazos más gruesos, procediendo al finalizar el trabajo, a colgar para su escurrido el pincel, por canal (3) e impidiendo durante el trabajo, si el pincel se inclina, escurra la pintura hacia la mano, ya que protegerá a esta, el cuerpo cilíndrico (4) de dicho escurrido.

65

70

Este modelo es realizable en cualesquiera tamaños y materiales adecuados, siendo susceptible de toda clase de modificaciones de detalle, en tanto que estas no alte

75

ren su fundamento.

Los terminos en los que se redacta esta memoria son ciertos y fiel reflejo del objeto descrito, debiéndose tomar siempre en su aspecto más amplio y nunca en forma limitativa.

Descrita suficientemente la naturaleza y objeto de este Modelo de Utilidad que se solicita, así como la forma de llevarlo a la práctica, se hace constar que deberá recaer precisamente la concesión del mismo, sobre las particularidades características que comprenden la siguientes:

REIVINDICACIONES

1.- ENVASE CON PINCEL INCORPORADO, caracterizado por comprender, mango de forma trapecial enroscado a envase troncocónico, con canal de rasgado inclinada hacia su parte superior, apoyando dicho mango en cazoleta cilíndrica, de cuyo interior emerge un vástago alargado, llevando en su extremo bajo, caja prismática de presión y alojamiento de cerdas, que ofrecen una forma externa triangular y que presentan de izquierda a derecha de menor a mayor tamaño.

2.- ENVASE CON PINCEL INCORPORADO, según reivindicación anterior, caracterizado por comprender, el que dicho canal de rasgado, ofrece la ventaja de poder suspender el pincel para su escurrido y reposo en los momentos

que no se emplee en trabajos y cazoleta cilíndrica, protectora del escurrido de pintura, caso de empleo del pincel en superficie inclinada.

105

3.- ENVASE CON PINCEL INCORPORADO, según reivindicaciones anteriores, caracterizado por comprender, el que ofrecen las cerdas, por su disposición triangular, la posibilidad de obtener trazos de distintos gruesos, siendo asimismo apto para ser empleado en trabajos diversos.

110

4.- ENVASE CON PINCEL INCORPORADO.

Tal y como se ha descrito en la memoria que antecede y para los fines en ella especificados.

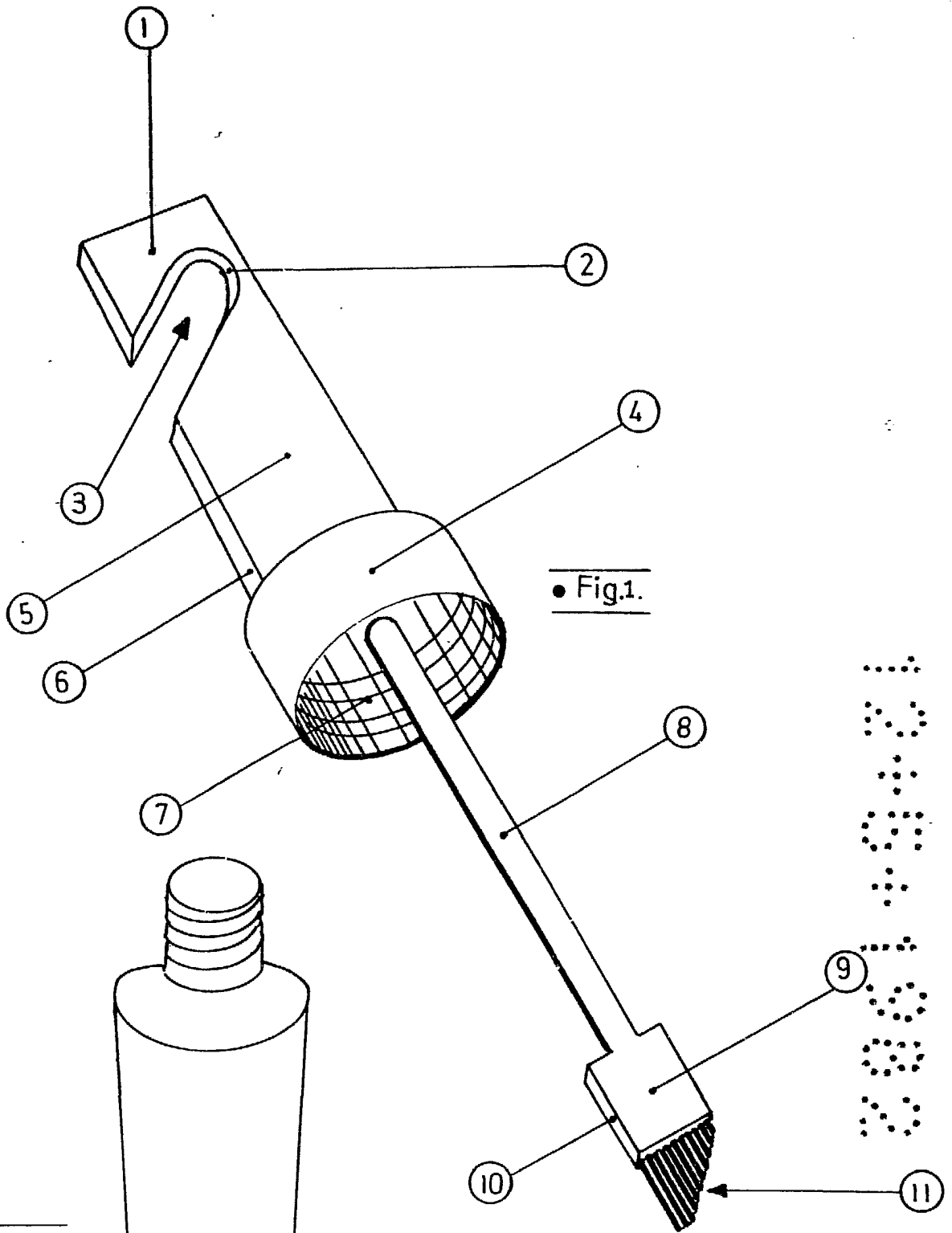
Consta la presente memoria descriptiva de cinco páginas escritas a máquina por una sola cara.

115

Madrid, 11 de Mayo de 1.982

EL AGENTE OFICIAL.-

~~JOSE PONS TORRES~~
~~P.P.~~



• Fig.1.

• Fig.2

ESCALA VARIABLE

11 mm 1995
 JOSÉ PONS TORRES
 P.T.P.