

MINISTERIO DE INDUSTRIA Y ENERGIA

Registro de la Propiedad Industrial



ESPAÑA

| | | | |
|------|---|-----------------------|-----|
| ⑩ ES | ⑪ | NUMERO | ⑬ Y |
| | ⑫ | 265.077 - 0 | |
| | ⑭ | FECHA DE PRESENTACION | |
| | | 21-4-1982 | |

MODELO DE UTILIDAD

1 JUN. 1983

| | | |
|-----------------|----------|---------|
| ③① PRIORIDADES: | ③② FECHA | ③③ PAIS |
| ③① NUMERO | | |

| | |
|------------------------|--------------------------------|
| ④⑦ FECHA DE PUBLICIDAD | ⑤① CLASIFICACION INTERNACIONAL |
| | A47L11/26 |

| |
|----------------------------|
| ⑤④ TITULO DE LA INVENCIÓN |
| "DISPOSITIVO FRIEGASUELOS" |

| |
|---|
| ⑦① SOLICITANTE (S) |
| CECILIO MARTINEZ JIMENEZ y JAIME GOMEZ CASINO |

| |
|--|
| DOMICILIO DEL SOLICITANTE |
| ambos en BARCELONA, JERICÓ, 4, el primero y Batet, 3, el segundo |

| |
|------------------|
| ⑦② INVENTOR (ES) |
| |

| |
|-----------------|
| ⑦③ TITULAR (ES) |
| |

| |
|------------------------------------|
| ⑦④ REPRESENTANTE |
| D. JOSE MIGUEL GOMEZ-ACEBO Y POMBO |

0. 15.393

La presente solicitud se refiere a un dispositivo friegasuelos, del tipo de los que comprenden un largo mango en el extremos inferior del cual está dispuesto un soporte del que pende una bayeta, en una pieza o en tiras.

5 Son ya conocidos múltiples dispositivos friegasuelos del tipo descrito, pero todos ellos adolecen del defecto de que con ellos no puede alcanzarse y limpiarse a fondo un rincón en el que incidan dos paredes a 90°. Tampoco es posible realizar una limpieza eficaz de las uniones entre pa-
10 red y suelo.

Todo ello es debido a que, por más presión que se ejerza sobre la bayeta, ésta adopta una configuración externa de trabajo sensiblemente curvoconvexa, que no permite alcanzar ángulos ni esquinas.

15 El dispositivo friegasuelos objeto de la presente solicitud elimina este inconveniente y, en su esencia, se caracteriza porque el soporte está dotado lateralmente de un bloque de material esponjoso, resistente a los productos de limpieza, que sobresalen por debajo del conjunto de soporte y bayeta,
20 en la posición de trabajo del friegasuelos, y está adaptado para fregar rincones, esquinas y zócalos.

En los dibujos adjuntos se ilustra, a título de ejemplo no limitativo, una forma de realización del dispositivo friegasuelos de que se trata.

15 La Fig. 1 es una vista en alzado lateral, parcialmente seccionada, del dispositivo friegasuelos de que se trata; la Fig.2 muestra una vista en alzado frontal del dispo-

sitivo friegasuelos de la Fig. 1; y

la Fig. 3 ilustra una vista en sección, según III-III de la Fig. 2.

En dichos dibujos puede apreciarse que el dispositivo de que se trata comprende un largo mango 1 en el extremo inferior del cual está dispuesto un soporte 2 del que pende una bayeta 3.

Dicho soporte 2 está dotado a su vez de un soporte lateral 4, en el que está amovible pero sólidamente fijado un bloque 5 de material esponjoso, resistente a los productos de limpieza y dispuesto de forma que sobresale por debajo del conjunto de soporte 2 y bayeta 3 en la posición de trabajo del friegasuelos.

El bloque de material esponjoso 5, está adaptado para fregar rincones, esquinas y zócalos. Si con el transcurso del tiempo llega a desgastarse y pierde sus aristas vivas, que le confieren la propiedad de fregar rincones, esquinas y zócalos, puede ser fácilmente cambiado por otro bloque nuevo.

A su vez, la bayeta 3 está fijada al soporte 2 mediante los vástagos 6, que encajan a presión en dicho soporte 2.

Se hace constar que todo cuanto no altere, cambie o modifique lo esencial del dispositivo friegasuelos descrito, puede quedar sometido a variaciones de detalle.

25 NOTA

El Modelo de Utilidad que se solicita recae sobre las siguientes reivindicaciones:

REIVINDICACIONES

1^a.- Dispositivo friegasuelos, del tipo de los que comprenden un largo mango en el extremo inferior del cual está dispuesto un soporte del que pende una bayeta, en una pieza
 5 o en tiras, caracterizado porque el soporte está dotado lateralmente de un bloque de material esponjoso, resistente a los productos de limpieza, que sobresale por debajo del conjunto de soporte y bayeta, en la posición de trabajo del friegasue-
 los, y está adaptado para fregar rincones, esquinas y zócalos.

10 2^a.- DISPOSITIVO FRIEGASUELOS.

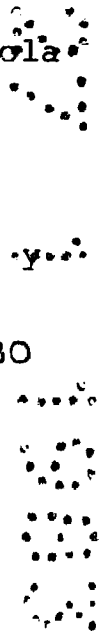
tal y como queda descrito y reivindicado en la presente memoria que consta de tres hojas mecanografiadas por una sola
 cara y de una lámina de dibujos.

BARCELONA, 21 de Abril de 1982.

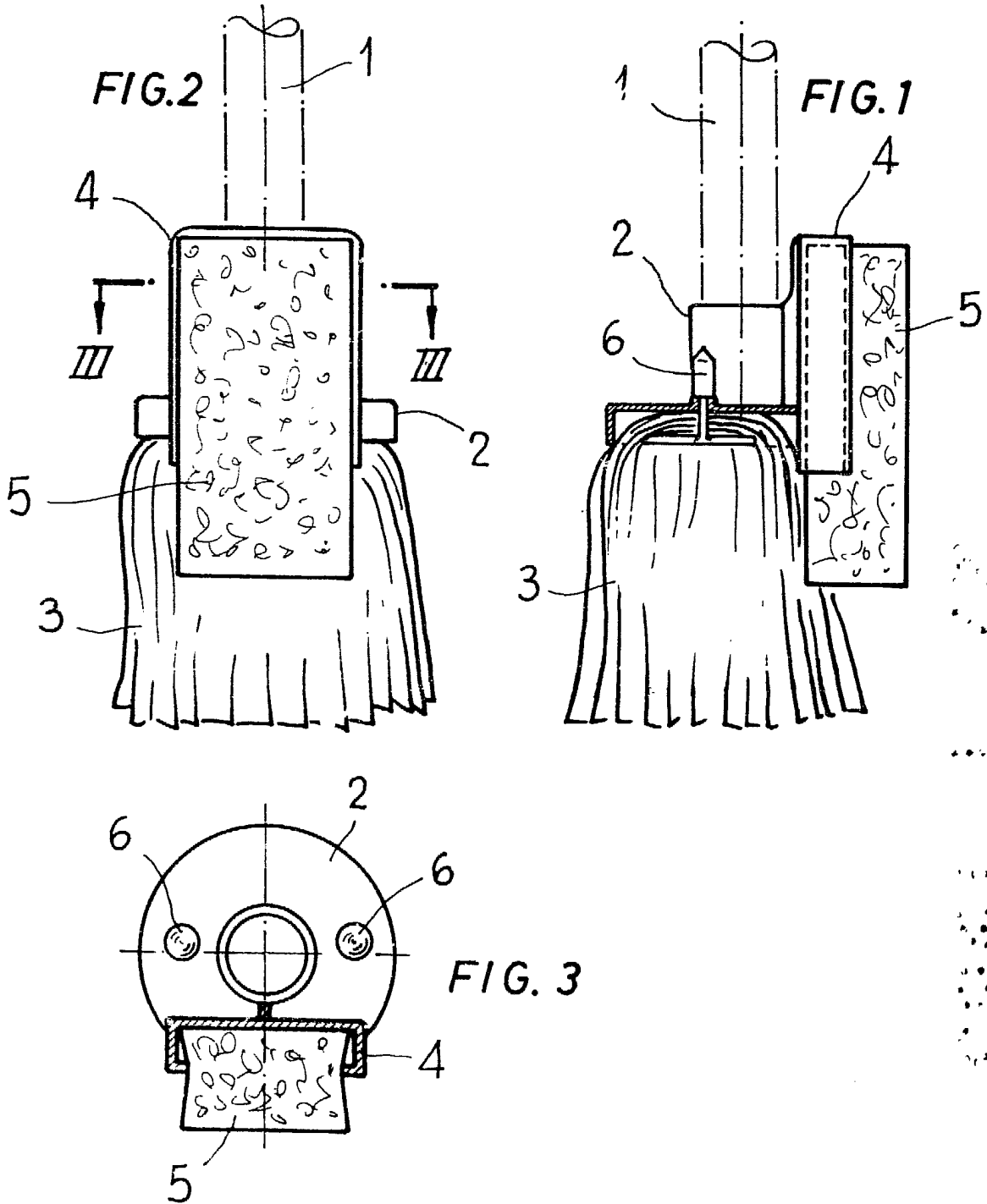
15

CECILIO MARTINEZ JIMENEZ .y..
 JAIME GOMEZ CASINO
 P.P.

J. M. GOMEZ-ACEBO Y POMBO
 p. p. Fdo. E. Ferragut Colón

ESCALA VARIABLE.



BARCELONA, 23 de Abril de 1982.
CECILIO MARTINEZ JIMENEZ y
JAIME GOMEZ CASINO.

P.P. J. M. GOMEZ ACEBO Y POMBO

p. 1. 1. 1. E. Ferragüela Colón