



30 E

265 041

265 041

PATENTE DE INTRODUCCION

por 10 años

por "UNOS PERFECCIONAMIENTOS EN LOS CABEZALES DE ACCIONAMIENTO DE LOS INSTRUMENTOS DE ESCRITURA DE PUNTA RETRACTIL", a favor de D^a Pilar Freixas Plensa, de nacionalidad alemana, domiciliada en Barcelona, Teodoro Roviralta, 17.

=====

MEMORIA DESCRIPTIVA

Esta Patente de introducción se refiere a unos perfeccionamientos introducidos recientemente en Alemania, en los dispositivos de accionamientos de los instrumentos de escritura con punta retractil, del tipo de bolígrafos, lápices y similares. Estos perfeccionamientos son nuevos en España, por lo que la solicitante de esta Patente solicita la protección que otorgan las Leyes españolas para su explotación en exclusiva.

5



Estos perfeccionamientos se refieren a la disposición de un elemento en el cabezal de accionamiento, el cual permite que la punta de escritura salga al exterior de la envolvente y quede en posición estable, solamente con una impulsión de un botón saliente del cabezal, mediante cuya impulsión tiene lugar de un modo automático, la salida de la punta de escritura y su retención en posición fija para que pueda soportar los pequeños esfuerzos que comporta el uso del instrumento de escritura.

Este dispositivo, provee los medios para que la introducción de la punta de escritura en el interior del cuerpo envolvente, sea también de tipo automático, al presionar nuevamente y de un modo suave el botón del dispositivo de accionamiento hacia abajo, lo cual comporta la liberación de la punta de escritura, la cual vuelve a su posición retraída en el interior de la envolvente, quedando el instrumento en posición de reposo.

Esencialmente, consisten estos perfeccionamientos, en la disposición de un núcleo cilíndrico alojado en la parte superior del instrumentos de escritura y dotado de un resalte para su limitación en el extremo de dicha envolvente, poseyendo múltiples patas inferiores separadas entre sí por ranuras rectas, cuyas patas adoptan cierta curvatura transversal cerca de sus extremos, terminando en unos bordes ligeramente inclinados hacia adentro.

En el interior del núcleo mencionado queda alojado un vástago cilíndrico que sobresale por su parte superior para recibir la presión manual de accionamiento, y que por su parte inferior presenta una zona cónica de diámetro de creciente hacia la punta, la cual es plana y actúa directamente sobre el extremo del tubo que lleva la punta de



escritura. Sobre dicho vástago desliza un manguito asimis-
mo cilíndrico, el cual discurre en una zona rebajada de
dicho vástago, de modo que su diámetro exterior coincide
con el diámetro exterior de las partes mas anchas del
5 propio vástago, el cual está constituido para mayor faci-
lidad de montaje, por dos piezas encajadas, una superior
y otra inferior portadora del extremo cónico y de una pro-
longación axial dotada de un resalte intermedio, cuya pro-
longación queda introducida en la pieza superior hasta
10 coincidir el resalte del mismo con el borde de dicha pie-
za superior.

En su funcionamiento, un cabezal constituido de acuer-
do con los presentes perfeccionamientos, presiona al tubo
portador de la punta de escritura hacia abajo cuando se
15 actúa manualmente sobre la pieza superior del vástago in-
terno, con lo que las patas curvadas de la pieza cilín-
drica en cuyo interior se halla alojado el vástago, re-
tienen al manguito deslizante, mientras que el conjunto
del vástago desciende hacia abajo y volviendo a recuperar
20 su posición primitiva, gracias a un resorte antagonista,
cuyo movimiento de recuperación es causa de que los extre-
mos curvados de las patas inferiores, queden retenidos en
un pequeño reborde extremo que separa superiormente la zo-
na cónica del estrechamiento del vástago, con lo que el
25 tubo portador de la punta de escritura, queda inmoviliza-
do y en posición de trabajo.

Para retraer la punta de escritura hacia el interior
de la envolvente del instrumento, se hace preciso exclu-
sivamente, presionar otra vez hacia abajo el vástago ci-
líndrico, con lo que se produce el arrastre del manguito
30 cilíndrico montado sobre el mismo, el cual levanta las pa-
tas de inmovilización, introduciéndose debajo de las mis



265041

mas hasta establecer contacto con el escalón que limita superiormente a la zona cónica del vástago, de modo que al soltar al mismo, el resorte antagonista le devuelve a su posición original, con la punta retraída en el interior de la envolvente.

Para su mejor comprensión, se adjunta, a título de ejemplo, un dibujo representativo de los perfeccionamientos objeto de esta Patente.

La figura 1 es una sección de un cabezal de accionamiento en posición normal y las figuras 2 y 3 son secciones del mismo con la punta de escritura en posición de servicio y en posición de recuperación, siendo la figura 4 una vista en perspectiva del conjunto de piezas que forman parte de estos perfeccionamientos.

Según tales figuras, estos perfeccionamientos consisten en la disposición de una pieza cilíndrica hueca -1- en la parte superior de la envolvente -2- del instrumento de escritura, preferiblemente por rosca, presentando dicha pieza cilíndrica, un amplio nervio o reborde superior -3- para fijar en posición al clip o sujetador -4-. En el interior de la pieza -1- está montado un vástago deslizante constituido por una pieza superior -5- y otra inferior -6- encajada en el interior de aquella, hasta que un borde intermedio o escalón -7- que presenta la pieza -6- llega a coincidir con la parte inferior de la pieza -5-. Dicha pieza -6- presenta otro escalón -8- cerca de su parte inferior, del cual se prolonga una zona cónica -9- terminada en un reborde -10-, siendo plano el extremo terminal o cara inferior de dicha pieza -9-, la cual presiona sobre el extremo del tubo -11- portador de la punta de escritura.



5 La pieza cilíndrica -1- posee en su parte inferior múltiples patas -12- separadas por ranuras rectas, cuyas patas -12- presentan suave curvatura -13- cerca de sus extremos -14-, los cuales quedan ligeramente doblados hacia adentro presentando terminaciones -16-, paralelas al eje del vástago deslizante. Mediante esta disposición, se consigue que al presionar manualmente sobre la pieza superior -5- del vástago deslizante, el depósito o tubo -11- sea desplazado hacia abajo hasta que sobresalga la punta de escritura, habiendo deslizado los extremos de las patas -12- durante esta operación, sobre las paredes laterales de la parte cónica -9- hasta que al soltar nuevamente la pieza -5-, dichos extremos de las patas -12- retienen al vástago deslizante al coincidir en la parte superior del escalón -8-, en cuyo momento el instrumento de escritura, se halla en posición de servicio, tal como indica la figura 2.

20 Sobre el vástago -6- y en la zona comprendida entre el escalón -8- y el reborde -7- está montado un manguito cilíndrico -15- de menor longitud que la zona sobre la cual desliza, de modo que, al presionar nuevamente la pieza superior -5- del vástago deslizante, según se aprecia en la figura 3, las patas -12- son levantadas interiormente por dicho manguito, de modo que el tubo -11- no queda ya retenido por órgano alguno, deslizando hacia arriba merced a un resorte antagonista no representado, salvando los extremos de las patas -12- el reborde -8-, gracias al levantamiento de las mismas producido por el manguito deslizante -15-, con lo que el cabezal adopta otra vez la posición inicial representada en la figura 1, en la que las terminaciones planas -16- de los extremos -14- inciden so



bre el reborde -10-, inmovilizando al tubo -11-.

Todo cuanto no afecte, altere, cambie o modifique la esencia de los perfeccionamientos descritos, será variable a los efectos de la actual Patente.

5 N O T A.

Se reivindica como objeto de esta Patente de introducción:

10 1.- Unos perfeccionamientos en los cabezales de accionamiento de los instrumentos de escritura de punta retráctil, caracterizados esencialmente por disponerse en la parte superior de la envolvente del instrumento de escritura, una pieza cilíndrica hueca que presiona mediante un reborde, sobre el anillo del sujetador y en cuyo interior se aloja un vástago deslizante que presenta un estrechamiento intermedio y una zona cónica extrema de diámetro decreciente, siendo plano el extremo de dicha zona y actuando sobre el tubo portador de la punta de escritura.

15 2.- Los propios perfeccionamientos de la reivindicación anterior, caracterizados esencialmente porque la pieza cilíndrica alojada en el extremo de la envolvente, posee en su parte inferior múltiples patas separadas por ranuras rectas, cuyas patas presentan curvaturas cerca de sus extremos, terminando en pequeñas dobladuras paralelas al eje del vástago deslizante y las cuales establecen contacto con el reborde superior de la zona cónica del vástago, en posición de escritura y con otro reborde periférico de la parte baja de dicha zona cónica, en la posición en la que la punta de escritura está retraída.

20 25 30 3.- Los propios perfeccionamientos de las reivindicaciones anteriores, caracterizados porque el vástago desli-



zante está constituido por una pieza hueca superior en la que está encajado un saliente cilíndrico de la pieza inferior dotada de la zona cónica, penetrando dicho saliente en el interior de aquella pieza hasta efectuar tope un escalón intermedio del mismo con dicha pieza superior y quedando montado sobre la parte intermedia de la zona un manguito cilíndrico de guía.

Sean cuales fueren las circunstancias que concurren en la esencialidad de la Patente definida en las anteriores reivindicaciones, cuyo objeto es:

4.- "UNOS PERFECCIONAMIENTOS EN LOS CABEZALES DE ACCIONAMIENTO DE LOS INSTRUMENTOS DE ESCRITURA DE PUNTA RETRACTIL".

Consta la presente memoria de siete hojas foliadas, mecanografiadas por una sola cara y del dibujo adjunto.

Barcelona, treinta de enero de mil novecientos sesenta y uno.

P.A. de D^a Pilar Preixas Flensa,

L. DURAN
P. P.

c/

265041

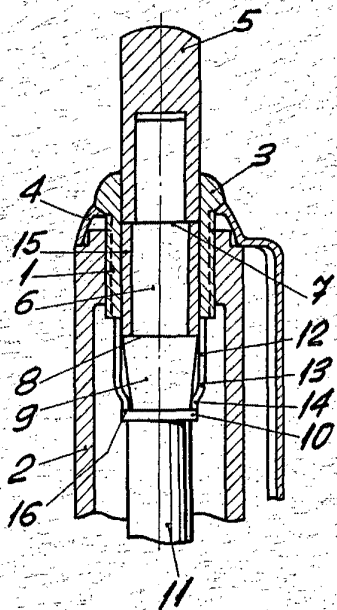


Fig. 1

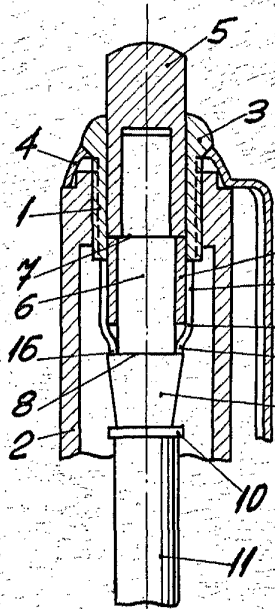


Fig. 2

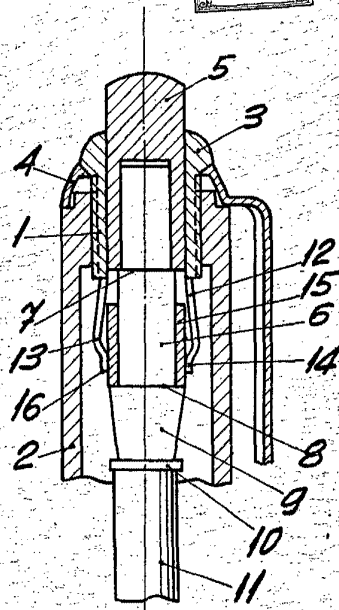


Fig. 3

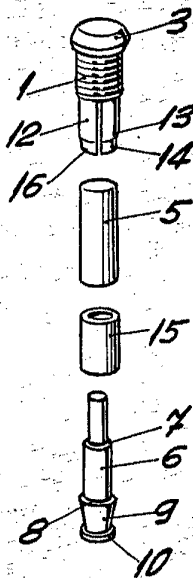


Fig. 4

BARCELONA, 30 ENERO DE 1961

L. DURAN

P.P.