



ESPAÑA

19 ES 21 22	11 NUMERO 265.014	10 Y
	FECHA DE PRESENTACION 7 Mayo 1982	

MODELO DE UTILIDAD

1 DIC. 1982

30 PRIORIDADES: 31 NUMERO	32 FECHA	33 PAIS
------------------------------	----------	---------

47 FECHA DE PUBLICIDAD	51 CLASIFICACION INTERNACIONAL A61F 5/47
------------------------	---

54 TITULO DE LA INVENCIÓN

PESARIO PERFECCIONADO.

71 SOLICITANTE (S)

D<sup>ña</sup> CONSUELO PALMA HERRERO

DOMICILIO DEL SOLICITANTE

Virgen de la Salud, 14 entlo. 2<sup>a</sup> BARCELONA.- 24

72 INVENTOR (ES)

73 TITULAR (ES)

74 REPRESENTANTE

D. BERNARDO UNGRIA GOIBURU

1 El Estatuto vigente sobre Propiedad Industrial, de  
26 de Julio de 1929, en su texto refundido publicado el 30  
de Abril de 1930, establece los caracteres de patentabili-  
dad de las invenciones de tipo industrial que tienen por  
5 objeto obtener ventajas sobre lo ya conocido, admitiendo  
por consiguiente como patentables, las nuevas máquinas, ~~apar-~~  
paratos, instrumentos, procesos de fabricación, etc. La am-  
plitud de conceptos previstos como patentables, ha llevado  
al legislador a aclarar (Artº. 46) que la enumeración con-  
10 tenida en dicho cuerpo legal es puramente enunciativa y ~~no~~  
limitativa, haciéndola extensiva incluso a los descubrimien-  
tos de tipo científico (Artº. 47).

El Decreto de 26 de Diciembre de 1947, recogiendo  
la Orden de 18 de Noviembre de 1935, confirma el criterio  
15 legal de que también serán patentables los instrumentos, ob-  
jetos, o partes de los mismos, que aporten a la función a  
que son destinados, un beneficio o efecto nuevo, y en defi-  
nitiva que constituyan una mejora sustancial sobre lo ante-  
riormente conocido.

20 Pues bien, a tenor de lo expuesto, y en base al ar-  
ticulado que recoge los conceptos expresados, debe conside-  
rarse, que la invención a que se refiere la presente memo-  
ria, constituye una novedad industrial, con características  
y ventajas que la hacen merecedora del privilegio de explo-  
25 tación exclusiva que por ella se solicita, premiando así  
los méritos de quien aporta a la industria del país una me-  
jora efectiva y precisamente comprendida entre las enuncia-  
das por la Ley como patentables. (Arts. 46 y 47 en relación  
con el 171, en su nueva redacción afectada por la Orden de  
30 18 de Noviembre de 1.935).

1 El objeto de la presente invención, tal como se expresa en el enunciado de esta memoria descriptiva, consiste en un pesario perfeccionado.

5 El control de natalidad es conocido y practicado desde muy antiguo y puede efectuarse de múltiples modos, entre los cuales destacan en la actualidad como más eficaces, fiables y prácticos las pastillas anticonceptivas y los dispositivos intrauterinos.

10 Las pastillas anticonceptivas, si bien ofrecen ciertas ventajas iniciales, su uso no puede ser ilimitado en cuanto a tiempo y por otra parte, algunos organismos no asimilan adecuadamente los productos componentes que integran la pastilla, provocando trastornos y/o alteraciones no convenientes, otro riesgo radica en la posibilidad de olvido en el momento de tomar la pastilla, lo cual anula totalmente la eficacia del método.

15 Los dispositivos intrauterinos o pesarios consisten en unos objetos que como su nombre indica se disponen en el interior del útero y cuya forma resulta muy diversa. Hace ya unos años se descubrió que la adición de cobre en un dispositivo intrauterino aumentaba considerablemente su eficacia contraceptiva, permitiendo incluso reducir el tamaño del conjunto. Por eso la mayoría de los actuales pesarios incorporan convencionalmente un arrollamiento en hélice de un hilo de cobre dispuesto alrededor del vástago central.

20 Los dispositivos intrauterinos o pesarios presentan también sus ventajas y sus inconvenientes, en cuanto a las ventajas cabe destacar que el empleo de este método no está limitado en el tiempo como sucede con las pastillas, otra ventaja la constituye la liberación que supone el no

25

30

1 tener que estar pendiente de tomar a diario ningún producto  
cuyo olvido provoca el fracaso del método. En cuanto a  
los inconvenientes, de los dispositivos intrauterinos o  
pesarios convencionales, cabe señalar los problemas que  
5 plantean durante la colocación y extracción, y el peligro  
de rotura de la hélice de cobre por corrosión, cuya rotura  
produce el riesgo de lesiones en las paredes internas del  
útero.

10 El pesario que nos ocupa ofrece las ventajas inherentes al método y elimina totalmente los inconvenientes, ya que gracias a la especial flexibilidad y diseño de las ramas transversales del dispositivo y al tamaño del conjunto, la colocación y extracción del dispositivo no supone un problema, y por otra parte, el riesgo de rotura de la  
15 hélice de cobre está totalmente suprimido gracias a una especial concepción de dicha hélice.

A tal fin, el pesario en cuestión es del tipo que comprende un cuerpo cilindrico provisto de dos brazos alineados, estando el cuerpo cilindrico rodeado de un arrollamiento de cobre bio-activo y de un elemento filiforme para la  
20 extracción. Todo ello está semialojado en un elemento tubular que constituye el insertador, del que emergen únicamente los brazos del cuerpo cilindrico.

25 El elemento tubular insertador, durante la inserción, aloja en su boca los extremos de los brazos del cuerpo a insertar ya que dichos brazos son flexibles con capacidad de recuperación. El arrollamiento de cobre presenta un núcleo o ánima de distinto material tal como plata, cuyo núcleo o ánima esta presente en la totalidad de la longitud del alambre de cobre empleado en el arrollamiento del  
30

1 cuerpo cilindrico. Ambos brazos estan alineados entre sí  
rematando en sendas cabezas romas y son perpendiculares al  
cuerpo cilindrico del cual nacen.

5 Con objeto de ilustrar convenientemente cuanto  
hemos expuesto, se acompaña a la presente memoria descrip-  
tiva y formando parte integrante de ella, una hoja de di-  
bujos en la que de un modo esquemático se ha representado  
un ejemplo ilustrativo, no limitativo de las posibilidades  
prácticas de realización.

10 En la figura 1 se representa una vista en pers-  
pectiva del conjunto, en la que se pueden apreciar los  
principales elementos que integran el pesario.

15 En la figura 2 aparece una vista en perspectiva  
de una porción del arrollamiento de cobre, en la que desta-  
ca la presencia del núcleo o ánima de plata.

En la figura 3 se aprecia otra vista en perspec-  
tiva del conjunto dispuesto para su introducción.

20 En base a las citadas figuras, referenciamos: 1  
cuerpo cilindrico, 2 brazos, 3 arrollamiento de cobre, 4  
elemento filiforme de extracción, 5 elemento tubular inser-  
tador y 6 núcleo o ánima de plata.

25 El pesario está formado por el cuerpo cilindrico  
1 de cuyo extremo anterior emergen los brazos 2 que estan  
alineados y de cuyo extremo opuesto nace el elemento filifor-  
me 4 destinado a la extracción del dispositivo una vez fi-  
nalizada su vida útil o por cualquier otra circunstancia  
que lo aconseje.

30 El arrollamiento de cobre 3 dispuesto alrededor  
del cuerpo cilindrico 1, incorpora un núcleo o ánima 6 que  
es preferentemente de plata o algún otro material que sea

1 totalmente inerte, dicho núcleo o ánima 6 se dispone a lo  
largo de toda la longitud del arrollamiento de cobre 3 su-  
primiendo de un modo total y absoluto la posibilidad de lle-  
gar a la rotura del arrollamiento 3 por corrosión del cobre,  
5 y en consecuencia se elimina el riesgo de una posible le-  
sión en las paredes internas del útero.

El cuerpo cilindrico 1 con su arrollamiento de  
cobre 3 está originalmente alojado en el elemento tubular  
5 que constituye el insertador. Para la inserción del con-  
10 junto deben colocarse los extremos de los brazos 2 en la  
boca del elemento tubular 5, quedando de este modo dichos  
brazos 2 flexionados hacia atrás con el fin de ofrecer la  
mínima superficie transversal durante la colocación, una  
vez introducido el dispositivo se retira el elemento tubu-  
lar 5 recuperando los brazos 2 la alineación original den-  
15 tro del útero.

De acuerdo cuanto hemos expuesto en la presente  
memoria descriptiva y representado en los dibujos que le  
acompañan, se deduce claramente que la ventaja fundamen-  
20 tal aportada por la invención, como consecuencia de las  
características constitutivas del conjunto y a la distri-  
bución de los elementos que le componen, radica en una ma-  
yor facilidad de colocación y una total seguridad, favo-  
reciendo de este modo la aceptación al método en cuestión  
25 que hasta ahora estaba considerado con reservas por temor  
a las lesiones que pudiera causar o a los efectos secunda-  
rios.

---

1 Hecha la descripción a que se refiere la memoria  
que antecede, es preciso insistir en que los detalles de  
realización de la idea expuesta, pueden variar, es decir,  
que pueden sufrir pequeñas alteraciones, basadas siempre...  
5 en los principios fundamentales de la idea, que son en esen-  
cia los que quedan reflejados en los párrafos de la descrip-  
ción hecha. En efecto, el Artículo 48 del Estatuto vigente  
sobre Propiedad Industrial, establece como no patentables,  
en su apartado tercero, "los cambios de forma, dimensiones,  
10 proporciones y materias de un objeto ya patentado" fijando  
así el criterio del legislador en el sentido de que paten-  
tada una idea que pueda dar lugar a una realidad práctica  
e industrializable, nadie podrá apoyarse en ella para, a  
pretexto de haber introducido ligeras modificaciones, pre-  
15 sentarla como nueva y propia.

Este principio, en cuanto al alcance de la protec-  
ción del objeto patentado se refiere, se halla confirmado  
por numerosas Sentencias del Tribunal Supremo, y entre -  
ellas, como más terminantes, en las de fechas 16 de octubre  
20 de 1954, 23 de enero de 1959, 20 de marzo de 1964 y otras.

Establecido el concepto expresado, en cuanto a la  
amplitud que debe darse a la protección solicitada, se re-  
dacta a continuación la Nota de Reivindicaciones, de acuer-  
do con lo que se establece en el último párrafo del apar-  
25 tado tercero del Artículo 100 de la Ley, sintetizando así  
las novedades que se desean reivindicar:

#### NOTA DE REIVINDICACIONES

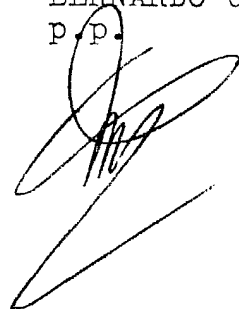
En resumen, el privilegio de explotación exclusi-  
va que se solicita, recaerá sobre las reivindicaciones si-  
30 guientes:

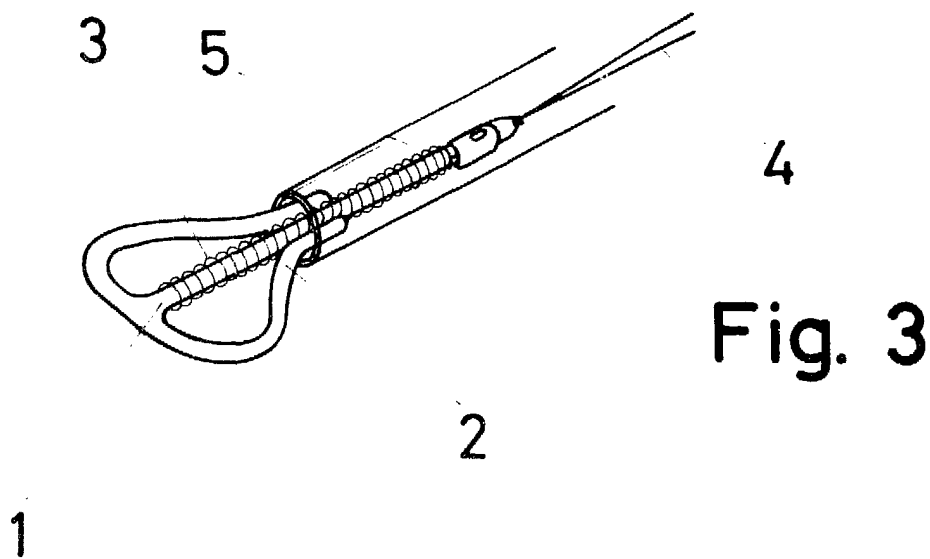
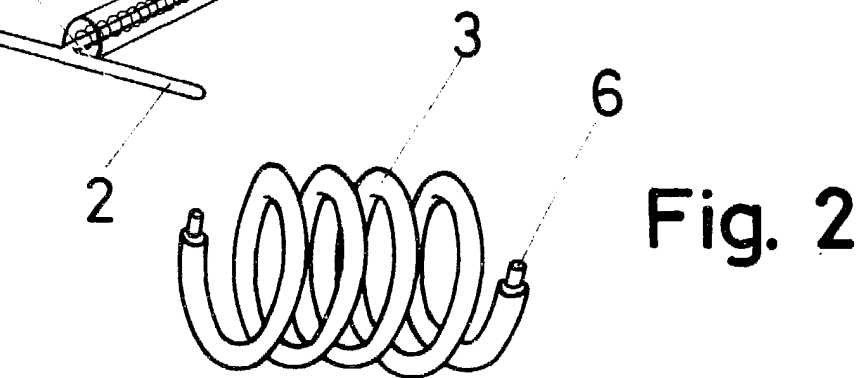
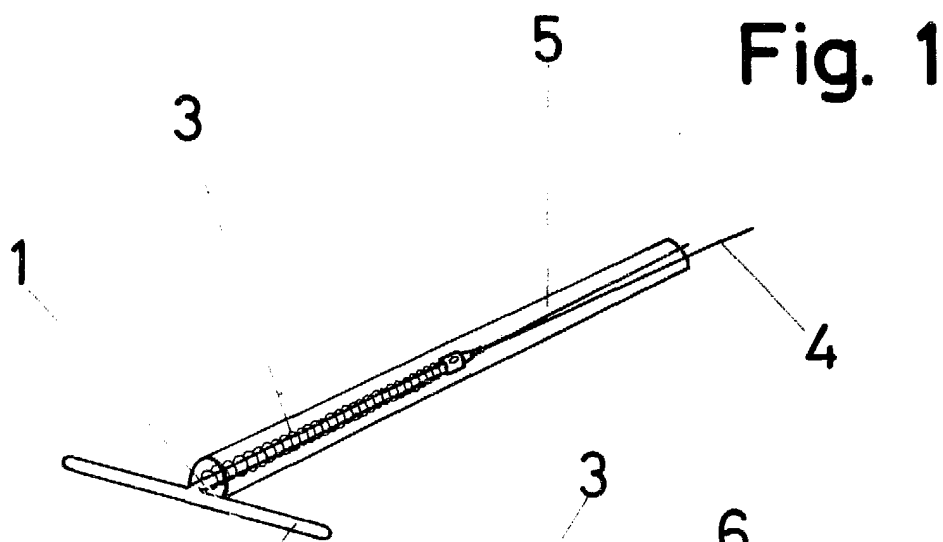
1           1ª.- "PESARIO PERFECCIONADO".- del tipo que compren  
de un cuerpo cilíndrico provisto de dos brazos alineados, es  
tando el cuerpo provisto de un arrollamiento de cobre bio-ac  
tivo y de un elemento filar de extracción, todo ello presen  
5           tado en un elemento tubular insertador del que emergen sólo  
los brazos del cuerpo, caracterizado esencialmente porque el  
elemento tubular insertador acoge en su boca durante la in-  
serción los extremos de los brazos del cuerpo a insertar, -  
siendo dichos brazos flexibles con capacidad de recuperación,  
10           y caracterizado también porque el arrollamiento de cobre pre  
senta un núcleo o ánima de distinto material, preferentemente  
plata, que está presente en la totalidad del alambre de cobre  
empleado en el arrollamiento del cuerpo en el cual ambos bra  
zos están alineados y son perpendiculares al cuerpo, rematan  
15           do en cabezas romas.

2ª.- Se reivindica por último como objeto sobre el  
que ha de recaer el Modelo de Utilidad que se solicita: "PE-  
SARIO PERFECCIONADO".

20           Todo conforme queda descrito y reivindicado en la  
presente memoria descriptiva que consta de ocho páginas me-  
canografiada y dibujos adjuntos.

Madrid, 7 Mayo 1.982  
BERNARDO UNGRIA  
P.P.

25           



ESCALA VARIABLE

Madrid,

de

BERNARDO UNGRIA

P. P.

de 19