



ESPAÑA

(19) ES (11) (21) (22)	NUMERO 264998	(10) Y
	FECHA DE PRESENTACION 6-mayo-82	

MODELO DE UTILIDAD

16 NOV. 1982

(30) PRIORIDADES:		
(31) NUMERO	(32) FECHA	(33) PAIS

(47) FECHA DE PUBLICIDAD	(51) CLASIFICACION INTERNACIONAL G09B 13/04
--------------------------	--

(54) TITULO DE LA INVENCIÓN
INMOVILIZADOR DE MANOS O MUÑECAS PARA EL LOGRO DE UNA PULSACION TECNICAMENTE PERFECTA EN LAS MAQUINAS DE ESCRIBIR.

(71) SOLICITANTE (S)
D, Ramon Angel Climent Pintado.

DOMICILIO DEL SOLICITANTE
c/ Jaime I El Conquistador num.9 -MURCIA.

(72) INVENTOR (ES)
el mismo.

(73) TITULAR (ES)
el mismo.

(74) REPRESENTANTE
D. Alejandro Ruiz Collar.

Este modelo de utilidad consiste básicamente en un aparato o utensilio inmovilizador de muñecas para lograr una pulsación técnicamente perfecta en el uso de la máquina de escribir.

5. Este aparato se destina a la enseñanza mecanográfica, con dos objetos principales: A) evitar que el alumno incurra en el grave defecto de hacer la fuerza con la mano al pulsar (lo que impide velocidad), y B) eliminar tal defecto cuando existe.

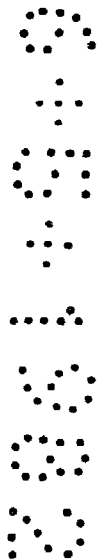
10. Mediante el uso continuado de este aparato, el alumno se ve obligado, por la sujeción de las manos o de las muñecas, a pulsar las teclas con una acción muscular correcta, desde los nudillos, haciendo la fuerza exclusivamente con cada dedo; es decir: sin
15. gasto inútil de energía, con lo que se alcanzará posteriormente alta velocidad.

Una vez explicado el objeto del modelo a registrar, pasamos a describirlo, con la ayuda de los planos que ilustrarán lo descrito:

20. Consiste en una plataforma, sobre la que se sitúa la máquina de escribir. En la parte delantera sobresale un frontal o plancha vertical, en cuyo centro destaca un orificio circular (1) por donde se introducen los dedos pulgares del usuario, para accionar la barra espaciadora de la máquina. El citado frontal, consta además, de dos ranuras horizontales, en los extremos, a modo de horquillas (2) cuya misión es la de recibir las muñecas o las manos, según la sección del teclado que se practique. En la parte superior frontal se coloca una plancha en forma rectangular (4) partida en
25.
30.

dos trozos, con dos ranuras en cada una (6) que permiten su elevación o descenso, a fin de sujetar cada mano o muñeca ajustándose al tamaño de cada mano o muñeca por medio de sendas palomillas a tal efecto dispuestas (3).

35.



REIVINDICACIONES

40. PRIMERA.- "INMOVILIZADOR DE MANOS O MUÑECAS PARA EL LOGRO DE UNA PULSACION TECNICAMENTE PERFECTA EN LAS MAQUINAS DE ESCRIBIR", caracterizado porque consta de una plataforma que soporta la máquina de escribir, de cuya parte delantera, sobresale un frontal dotado de un orificio central circular.

45. SEGUNDA.- "INMOVILIZADOR DE MANOS O MUÑECAS PARA EL LOGRO DE UNA PULSACION TECNICAMENTE PERFECTA EN LAS MAQUINAS DE ESCRIBIR", según la reivindicación anterior, caracterizado porque el frontal antes descrito, consta asimismo de sendas aberturas en los extremos, en forma de horquilla horizontal, siendo la parte abierta la que coincide con los bordes de los citados extremos.

50. TERCERA.- "INMOVILIZADOR DE MANOS O MUÑECAS PARA EL LOGRO DE UNA PULSACION TECNICAMENTE PERFECTA EN LAS MAQUINAS DE ESCRIBIR", según las reivindicaciones anteriores, caracterizado porque en la parte superior del citado frontal, destaca una plancha rectangular, subdividida en dos secciones, y dotada cada sección de dos ranuras.

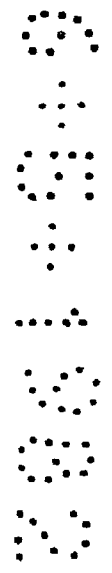
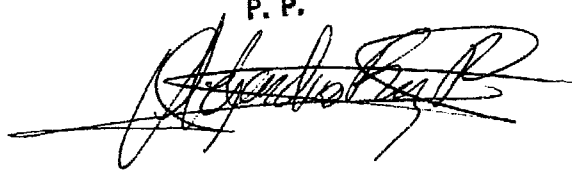
55. CUARTA.- "INMOVILIZADOR DE MANOS O MUÑECAS PARA EL LOGRO DE UNA PULSACION TECNICAMENTE PERFECTA EN LAS MAQUINAS DE ESCRIBIR", según las reivindicaciones anteriores, caracterizado porque están asimismo dotadas cada una de las ranuras, de sus correspondientes palomillas de fijación.

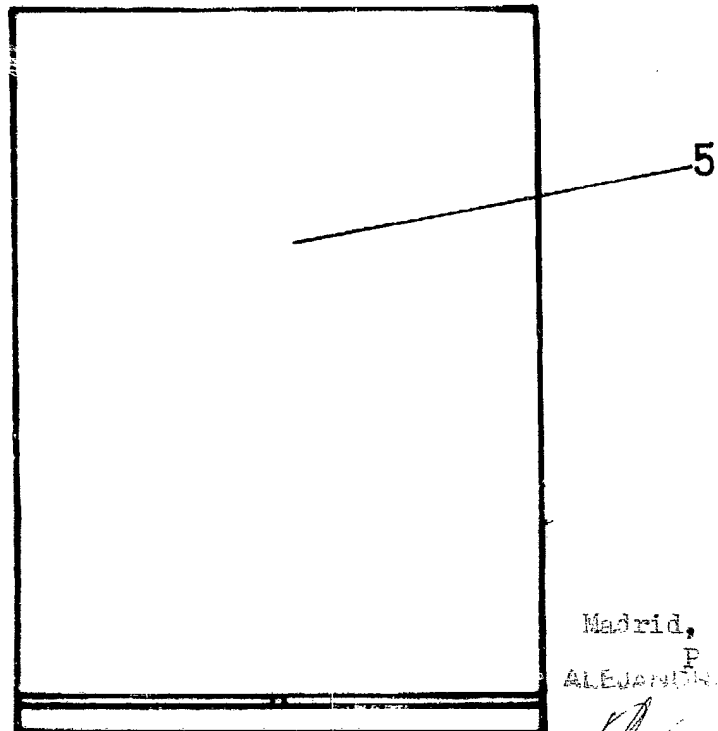
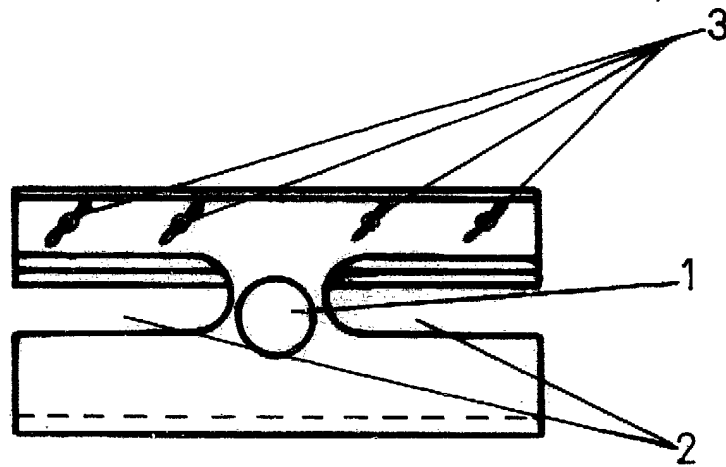
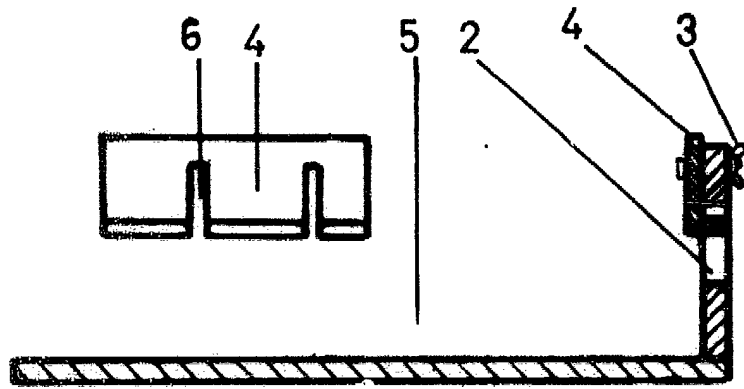
65. QUINTA.- "INMOVILIZADOR DE MANOS O MUÑECAS PARA EL LOGRO DE UNA PULSACION TECNICAMENTE PERFECTA EN LAS MAQUINAS DE ESCRIBIR".

70. Todo tal como se describe en la presente memoria, que consta de cuatro hojas foliadas y mecanografiadas por una sola cara, y planos para su mejor comprensión.

Madrid, a - 6 MAYO 1982

P. A.
ALEJANDRO RUIZ COLLAR
P. P.





Madrid, a 6-mayo-82.
P. A.
ALEJANDRO G. COLLAR