



ESPAÑA

(19) ES (11) (21) (22)	NUMERO 264.992	(10) Y
	FECHA DE PRESENTACION 6 mayo 1982.	

16 NOV. 1982

MODELO DE UTILIDAD

(30) PRIORIDADES: (31) NUMERO	(32) FECHA	(33) PAIS
----------------------------------	------------	-----------

(47) FECHA DE PUBLICIDAD	(51) CLASIFICACION INTERNACIONAL E05 F 17/00
--------------------------	---

(54) TITULO DE LA INVENCIÓN "DISPOSITIVO PARA ACCIONAMIENTO DE PUERTAS DE LAMAS PIEGABLES"	
--	--

(71) SOLICITANTE (S) Doña FRANCISCA ANASTASIO CIRIACO y Doña MARIA JOSE RODRIGUEZ-FLORES ALCACER	
--	--

DOMICILIO DEL SOLICITANTE Valencia, c/ Matias Perelló, nº 8	
--	--

(72) INVENTOR (ES)	
--------------------	--

(73) TITULAR (ES)	
-------------------	--

(74) REPRESENTANTE D. BERNARDO UNGRIA GOIBURU	
--	--

1 El Estatuto vigente sobre Propiedad Industrial, de
26 de Julio de 1929, en su texto refundido publicado el 30
de Abril de 1930, establece los caracteres de patentabili-
dad de las invenciones de tipo industrial que tienen por
5 objeto obtener ventajas sobre lo ya conocido, admitiendo
por consiguiente como patentables, las nuevas máquinas, a-
paratos, instrumentos, procesos de fabricación, etc. La am-
plitud de conceptos previstos como patentables, ha llevado
al legislador a aclarar (Artº. 46) que la enumeración con-
10 tenida en dicho cuerpo legal es puramente enunciativa y no
limitativa, haciéndola extensiva incluso a los descubrimien-
tos de tipo científico (Artº. 47).

El Decreto de 26 de Diciembre de 1947, recogiendo
la Orden de 18 de Noviembre de 1935, confirma el criterio
15 legal de que también serán patentables los instrumentos, ob-
jetos, o partes de los mismos, que aporten a la función a
que son destinados, un beneficio o efecto nuevo, y en defi-
nitiva que constituyan una mejora sustancial sobre lo ante-
riormente conocido.

20 Pues bien, a tenor de lo expuesto, y en base al ar-
ticulado que recoge los conceptos expresados, debe conside-
rarse, que la invención a que se refiere la presente memo-
ria, constituye una novedad industrial, con características
y ventajas que la hacen merecedora del privilegio de explo-
25 tación exclusiva que por ella se solicita, premiando así
los méritos de quien aporta a la industria del país una me-
jora efectiva y precisamente comprendida entre las enuncia-
das por la Ley como patentables. (Arts. 46 y 47 en relación
con el 1º, en su nueva redacción afectada por la Orden de
30 18 de Noviembre de 1.935).

1 El objeto de la presente solicitud se refiere, se
gún se deduce del enunciado, a un dispositivo para ac-
cionamiento de puertas de lamas plegables. Se trata de
un dispositivo para el accionamiento automático de puer-
5 tas, a través de una construcción elemental y con un
funcionamiento eficiente.

En este sentido, el dispositivo viene a caracte-
rizarse por el hecho de estar constituido por un móto-
rreductor, cuyo eje de salida tiene dos excéntricas
10 diametralmente opuestas, cada una de las cuales está
relacionada, mediante una correspondiente biela, con
un brazo radial unido al eje de giro de cada batiente
de la puerta plegable, que está formada por lamas ver-
ticales articuladas.

15 Las lamas correspondientes al centro de la puerta
cuentan con dispositivo de rodillo para su guiado a lo
largo de perfiles dispuestos en la parte alta, que fa-
cilitan el plegado, en apertura, y el desplegado en cie-
rre.

20 Para ayudar a la interpretación de la idea expues-
ta se ha confeccionado, a título simplemente explicativo,
un juego de planos que ilustra la presente memoria co-
mo un ejemplo de realización del dispositivo de acciona-
miento de puertas de lamas plegables que constituye el
objeto de la presente solicitud.

25 La figura 1ª corresponde a una vista esquemática,
en alzado frontal, de una puerta plegable, con disposi-
tivo de accionamiento incorporado, según el invento.

30 La figura 2ª es una vista esquemática, en planta
superior, del dispositivo para accionamiento de la puer-

1

ta plegable.

La figura 3ª es una vista esquemática, en alzado lateral, semiseccionado, del propio dispositivo para apertura de puertas.

8

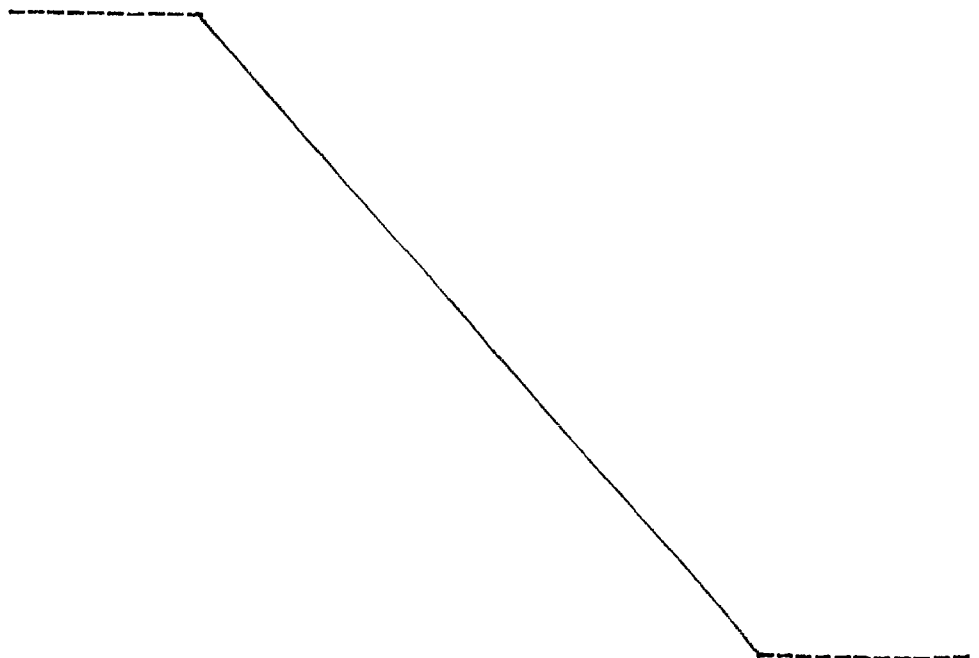
Haciendo referencia a los dibujos que se citan es de observar que el dispositivo para accionamiento de puertas de lamas plegables que nos ocupa está constituido por un motorreductor -1- cuyo eje de salida tiene dos excéntricas -2- diametralmente opuestas. Cada una de las excéntricas -2- está relacionada, mediante una correspondiente biela -3- con un brazo radial -4- unido al eje de giro -5- de cada batiente -6- de la puerta plegable, que está formada por lamas verticales -7- articuladas por -8-.

10

15

Las lamas -7- correspondientes al centro de la puerta cuentan con dispositivos de rodillo -9- para su guiado a lo largo de perfiles -10- dispuestos en la parte alta, que facilitan el plegado en apertura y el desplegado en cierre.

20



25

30

1 Hecha la descripción a que se refiere la memoria
que antecede, es preciso insistir en que los detalles de
realización de la idea expuesta, pueden variar, es decir,
que pueden sufrir pequeñas alteraciones, basadas siempre
5 en los principios fundamentales de la idea, que son en esen-
cia los que quedan reflejados en los párrafos de la descrip-
ción hecha. En efecto, el Artículo 48 del Estatuto vigente
sobre Propiedad Industrial, establece como no patentables,
en su apartado tercero, "los cambios de forma, dimensiones,
10 proporciones y materias de un objeto ya patentado" fijando
así el criterio del legislador en el sentido de que paten-
tada una idea que pueda dar lugar a una realidad práctica
e industrializable, nadie podrá apoyarse en ella para, a
pretexto de haber introducido ligeras modificaciones, pre-
15 sentarla como nueva y propia.

Este principio, en cuanto al alcance de la protec-
ción del objeto patentado se refiere, se halla confirmado
por numerosas Sentencias del Tribunal Supremo, y entre -
ellas, como más terminantes, en las de fechas 16 de octubre
20 de 1954, 23 de enero de 1959, 20 de marzo de 1964 y otras.

Establecido el concepto expresado, en cuanto a la
amplitud que debe darse a la protección solicitada, se re-
dacta a continuación la Nota de Reivindicaciones, de acuer-
do con lo que se establece en el último párrafo del apar-
25 tado tercero del Artículo 100 de la Ley, sintetizando así
las novedades que se desean reivindicar:

NOTA DE REIVINDICACIONES

En resumen, el privilegio de explotación exclusi-
va que se solicita, recaerá sobre las reivindicaciones si-
30 guientes:

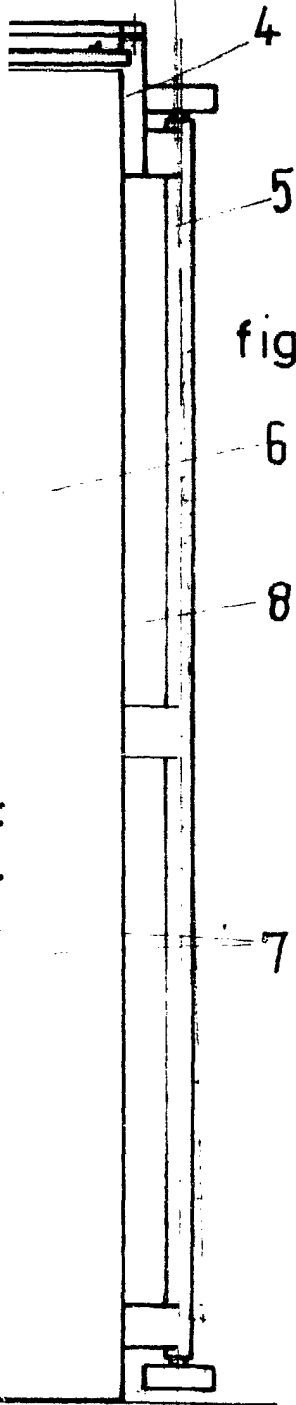


fig. 1ª

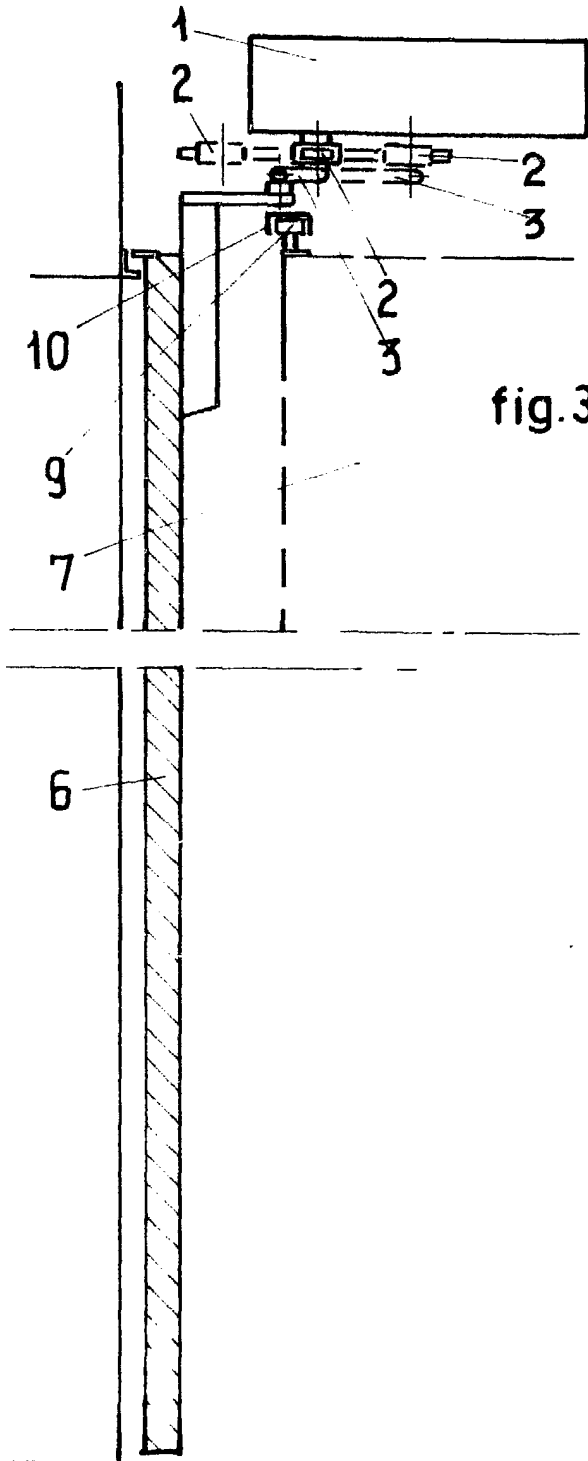
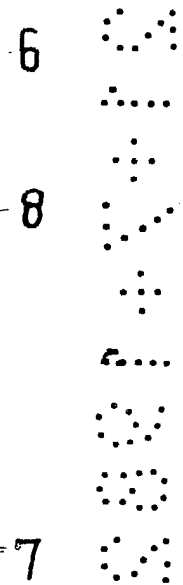


fig. 3ª

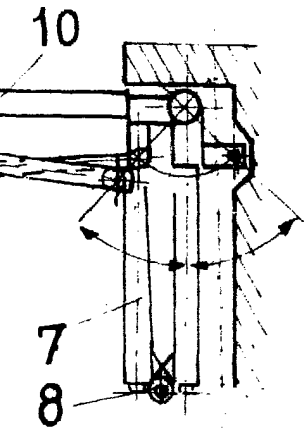


fig. 2ª

ESCALA VARIABLE

Madrid, 6 de mayo de 1982

BERNARDO UNGRIA

P. P.