



1967

264981

264981

# MEMORIA DESCRIPTIVA

que se acompaña a la solicitud de una

PATENTE DE INTRODUCCION

por DIEZ años en España, por "MEJORAS EN CABLES

ANTIDEFLAGRANTES DE CIERRE RAPIDO"

a favor de

L'EQUIPEMENT ELECTRIQUE ET ANTIDEFLAGRANT. S.A.

domiciliado en PARIS (Francia)

Basada en la Patente francesa no. 1.174.709 de 15 de Enero de 1957, y primer certificado de adición francés a la citada Patente no. 807.796 de 17 de Octubre de 1959.

264981



5 En las industrias de atmósferas explosivas, tales como las de petróleo, minas, productos químicos, etc., el material eléctrico es colocado en cofres o cajas denominadas antideflagrantes, de forma paralelepípedica con tapas de forma rectangular o cuadrada, cuyas tapas son generalmente fijadas por una importante cantidad de tornillos, lo que presenta dos inconvenientes: la apertura o cierre de la tapa exige cierto tiempo, tiempo precioso en el caso en que este cofre contenga órganos vitales de una fábrica; mucho más grave aún es el olvido de volver a colocar algunos tornillos al cerrar el cofre, pues si llegase a producirse una explosión interna, al no hallarse mantenida la tapa por esa parte, dejaría pasar la llama que podría causar la explosión de la atmósfera exterior.

10 La presente invención tiene por objeto suprimir estos inconvenientes.

15 Se relaciona con el cierre rápido de un cofre cuyas juntas verticales, efectuadas por medio de dos perfilados, forman cuerpo, una con la tapa y la otra con el cofre.

Seguidamente se describirán los modos de realización.

La figura 1 representa un cofre visto frontalmente.

20 La figura 2 representa un corte de este cofre, con la tapa cerrada.

La figura 3 muestra la tapa en posición liberada.

La figura 4 muestra el cofre, con la tapa abierta.

La figura 5 muestra un detalle de un perfilado.

25 La figura 6 muestra un cofre visto por el lado de la bisagra.

La figura 7 muestra su lado opuesto.

La figura 8 muestra el corte de un cofre realizado en metal fundido.

30 El conjunto de la figura 1 representa un cofre, en el que A es la tapa, B el cofre, C la charnela o bisagra móvil, D la empuñadura de mando, E el tornillo de seguridad, T el eje de articulación de la

264981



bisagra normalizada y U el eje de articulación de la tapa.

Un corte de la figura 2 representa la tapa A en posición cerrada y muestra el perfilado F por una parte, solidario del cofre B mediante enclavijamiento y puntos de soldadura S, y por otra parte el perfilado G solidario de la tapa A mediante enclavijamiento y soldaduras S.

La tapa A es introducida bajo el perfilado F, mientras que el perfilado G se introduce en el perfilado i de retención que se encuentra enclavijado y soldado por puntos sobre el cofre B.

En esta figura 2, K representa una cuña de cerramiento.

La figura 3 muestra el desplazamiento que debe efectuar la tapa A sobre la superficie de apoyo del cofre B a fin de separar los perfilados de cerramiento F y G, siendo posible dicho desplazamiento por el hecho de que la bisagra C está provista de orificios ovalados H para la articulación de la tapa A y porque el tornillo de seguridad E ha sido retirado.

La figura 4 muestra un cofre con la tapa abierta.

La figura 5 representa el detalle de un perfilado.

El ángulo X puede ser variable, como se define en la patente a la que se alude anteriormente. Sin embargo, se admite que puede ser igual a cero.

La figura 6 muestra la cuña K en posición de cierre.

L representa un cofre de aparellaje adaptado a la parte superior del cofre objeto de la invención y provisto de un dispositivo cuya cuña de mando K puede condenar, en cierta posición, la apertura de la puerta del cofre de cierre rápido.

M es la palanca de mando de este dispositivo.

N muestra el extremo de la bisagra móvil que va a apoyarse contra la cuña K y que impide cualquier articulación de la bisagra C alrededor de su eje T.

O representa una de las clavijas de fijación del perfilado i, cu

264981



yo número varía según la altura del cofre.

P representa igualmente una de las clavijas del perfilado G.

En la figura 7, R muestra las clavijas de sustentación del perfilado F.

5 Una de las características de la presente invención reside en el modo de fabricación empleado en la construcción de los cofres de metal soldado, y en los siguientes puntos:

a) Todas las superficies en contacto de los perfilados son trabajadas separadamente con tolerancias apretadas.

10 b) Todas estas piezas son acopladas mecánicamente mediante clavijas, teniendo los puntos de soldadura únicamente por objeto impedir el desmontaje de los conjuntos.

15 c) Estos puntos de soldadura serán reducidos al mínimo a fin de evitar toda deformación que haría al intersticio de la junta no conforme con las normas en vigor.

La figura 8 representa el corte de un cofre realizado en metal fundido y cuyos perfilados F e I se confunden con el cuerpo del cofre B, mientras que el perfilado G se confunde con la tapa A.

K representa la posición eventual de la cuña de cierre.

20 Para el funcionamiento de apertura de un cofre, es preciso retirar el tornillo de seguridad y luego desplazar de izquierda a derecha, en el caso de las figuras 1 a 8, la superficie de la tapa contra la superficie del cofre a fin de separar los perfilados de cierre; este desplazamiento no puede efectuarse más que si la cuña de cierre de un eventual cofre superior viene a bloquear la bisagra del cofre. Al  
25 no quedar ya sujetos los perfilados, la tapa puede oscilar sobre su eje y queda así abierto el cofre.

Para el cierre, se efectúa la operación inversa.

NOTA

30 En resumen la Patente de Introducción que se solicita recaerá sobre las reivindicaciones siguientes:

264981



5 1ª.- Mejoras en cofres antideflagrantes de cierre rápido, caracterizadas por el uso de dos perfilados, uno de los cuales forma cuerpo con el cofre y el otro con la tapa mediante enclavamiento y algunos puntos de soldadura, y porque el cierre queda asegurado mediante un simple desplazamiento de superficie sobre superficie, reteniendo su encajamiento recíproco a las dos piezas e impidiendo la apertura por oscilamiento si no se ha efectuado previamente un desplazamiento de la tapa.

10 2ª.- Se reivindica por último como objeto sobre el que ha de recaer la Patente de Introducción que se solicita: "MEJORAS EN COFRES ANTIDEFLAGRANTES DE CIERRE RÁPIDO".

15 Todo conforme se reivindica en la presente memoria, que consta de cinco páginas escritas a máquina y dibujos que se acompañan.

Madrid, 17 de Febrero de 1.961

ALFONSO UNGRIA

P.P. M.N.

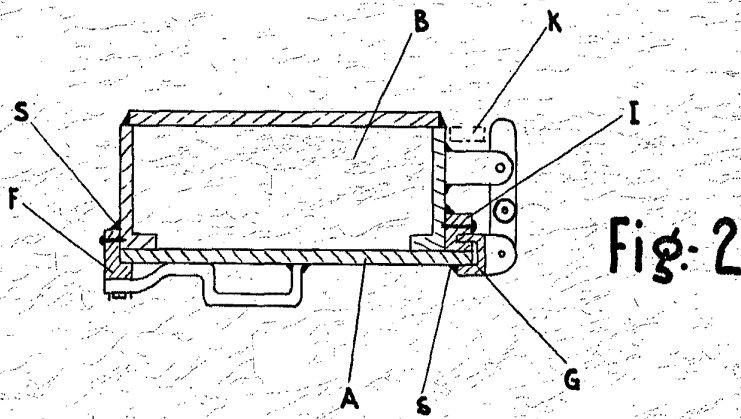
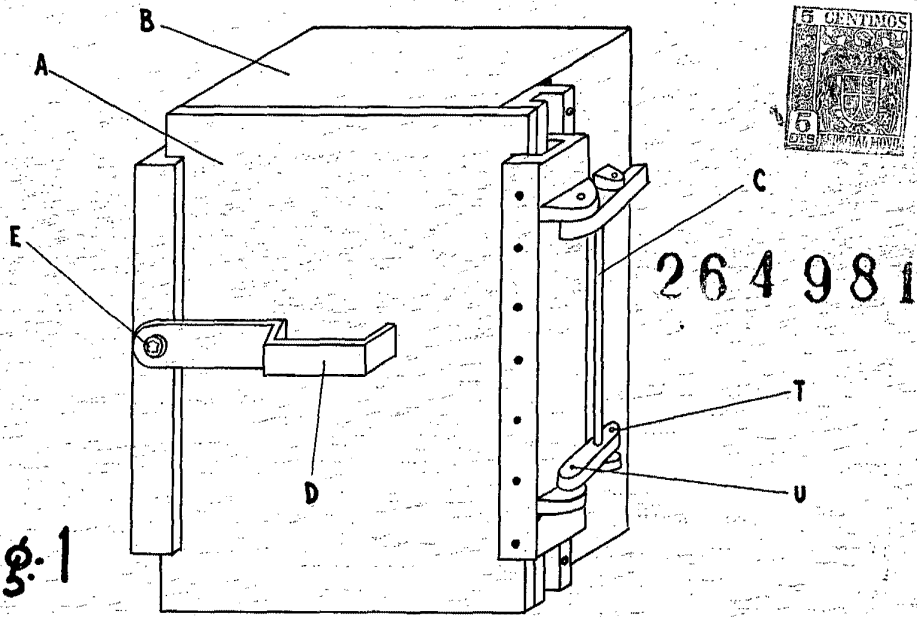
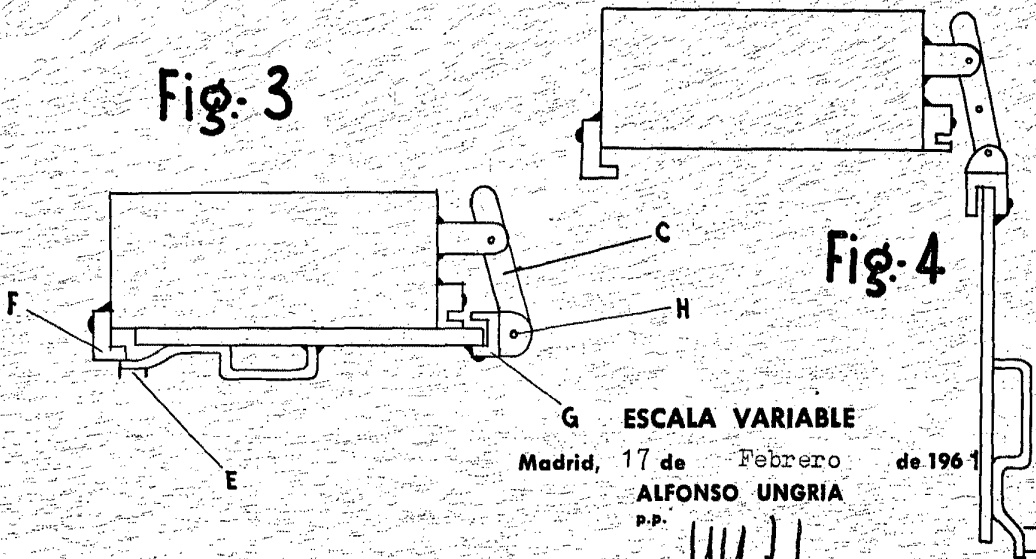


Fig. 3



ESCALA VARIABLE

Madrid, 17 de Febrero de 1961

ALFONSO UNGRIA

P.P.

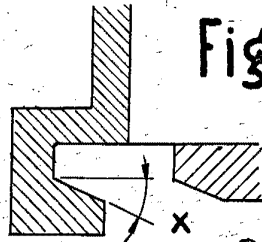


Fig. 5

264981

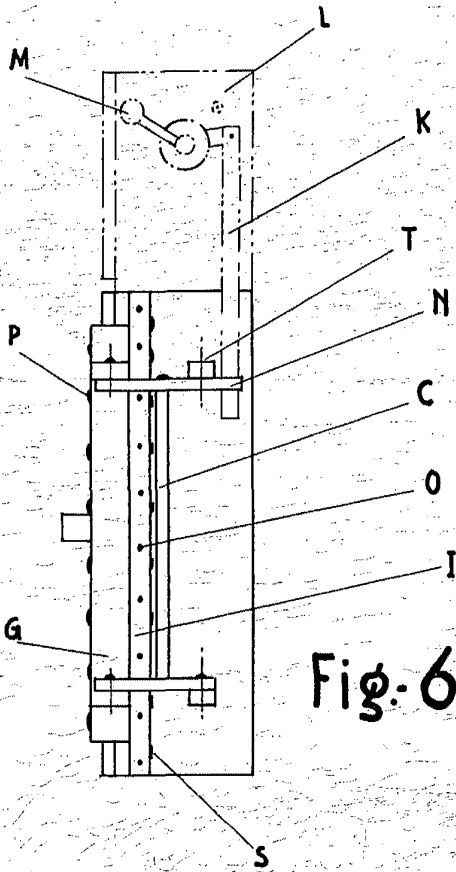


Fig. 6

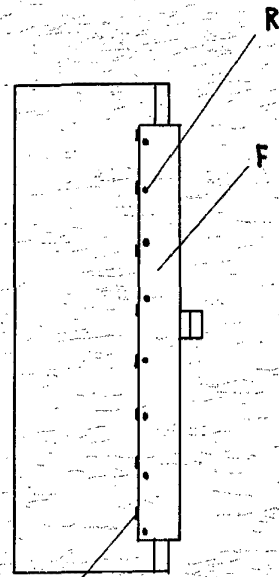


Fig. 7

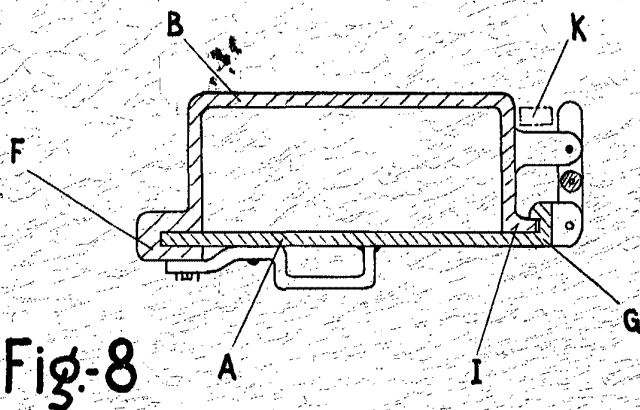


Fig. 8

ESCALA VARIABLE

Madrid, 17 de Febrero de 1961

ALFONSO UNGRIA

P.P.