

264 975

264 975



P A T E N T E D E I N V E N C I O N

por "UN MECANISMO DE EXCENTRICIDAD GRADUABLE PARA MAQUINAS HERRAMIENTAS PRODUCTORAS DE MOVIMIENTO ALTERNATIVO", a favor de Don Vicente López García, de nacionalidad española, residente en Barcelona, Mas, 42. - - - - -

M E M O R I A D E S C R I P T I V A

La presente solicitud, tiene por objeto garantizar el derecho de fabricación y explotación exclusiva en todo el territorio nacional, de un mecanismo de excentricidad graduable para máquinas-herramientas productoras de movimiento alternativo.

5

En las máquinas-herramientas destinadas a diversas aplicaciones con finalidad de recambio del útil de trabajo, lima, sierras, rasquetas, etc. se dispone en el interior de un cuerpo fácilmente maniobrable (gracias a estar dotado de una empuñadura en uno de sus extremos) el eje motriz que transmite por

10

un engranaje adecuado su velocidad de giro al elemento porta -

264975



útiles con intervención de un mecanismo que transforma su movimiento giratorio en alternativo.

Para accionar al eje motriz se dispone generalmente en el interior del cuerpo el motor eléctrico con su correspondiente medio de refrigeración o bien se conecta directamente el extremo de dicho eje con el cable procedente del elemento productor de revoluciones susceptible por sí sólo de graduar las diversas velocidades.

Pero para efectuar una perfecta graduación, nó sólo de velocidades sino también del curso en que debe trabajar el útil correspondiente según el trabajo que se desee efectuar se dispone entre el eje motriz y el extremo porta-útiles un mecanismo graduador.

Procederemos seguidamente a efectuar una descripción de dicho mecanismo auxiliándonos de la hoja de dibujos adjunta, en la que se ha representado a título de ejemplo no limitativo, un caso de realización práctica del objeto de la invención.

En ella, la Fig. 1, representa el núcleo excéntrico visto en la sección diametral de su eje esencial. De cuyo dibujo partiremos inicialmente para establecer la composición del mismo.

El indicado eje principal -9-, tiene en su extremo de tope, una platina circular -8-, en cuya cara anterior, ostenta inmediatamente próximo al eje central, un pivote saliente -10-; en un punto del curso de su altura, posee otro pivote chavetero -9a-, de menor volumen; y en el extremo contrario finaliza en un vástago roscable rebajado, que recibe a la arandela y tuerca -15-, que estabilizan al eje, conservando su libertad de giro en el interior del casquillo cilíndrico -14-, que lo guía y le otorga la fijación en la caja de la máquina, valiéndose para ello, de que dicho casquillo finaliza en una dolla

2 4975



de corona -18-, que presenta en dos puntos de su borde los correspondientes orificios de anclaje -19-.

Anteriormente al cierre por parte del casquillo han sido situadas los otros elementos del núcleo como son, el disco planetario -11-, y la corona dentada -13-, sobre cuyo fondo presiona la base del casquillo situándola en la altura y posición correcta para recibir el engranaje del piñón cónico -16-, considerado externo a este dispositivo.

Y finalmente desde el exterior y por simple ajuste se enlaza la platina excéntrica de conexión -20-.

El indicado disco planetario, por su misión clave y por su delicada estructura, se representa en la Fig. 2, dibujándolo frontalmente, en corte transversal, y por su cara posterior -11a-.

Su perforación central por la que se dá paso al eje -9-, se prolonga a modo de colisa arqueada, -16-, ocupando todo un cuadrante del círculo. En un punto próximo al perímetro y como centro geométrico del arco de la colisa, perfora todo su grosor, un taladro -17-, mientras que partiendo del orificio central, y en sentido radial opuesto al del taladro -17-, se practica un surco o ahondamiento -21-, para alojar en el mismo al piñón prominente -12-, con que cuenta la base lisa -22-, Fig. 7, de la corona dentada -13-.

Como consecuencia de la composición descrita dicho disco planetario se vincula simultáneamente con la platina circular -8-, como se dibuja en las Figs. 3 y 4; y recibe en su canto externo, por ajustado acoplamiento a la platina -20-, de conexión.

En la Fig. 3, por línea delgada y de trazos, se representa el acoplamiento con la platina -8-, verificado mediante la introducción del árbol -9-, en el interior de la colisa -16-,



así como del pivote -10-, de aquella en la perforación -17-. Como consecuencia y haciendo centro en dicho punto, gira radialmente todo el disco hasta la posición que se dibuja en línea gruesa, viéndose que el árbol -9-, se ha desplazado a lo largo de la colisa, siendo esta capacidad de oscilación lo que establece la posibilidad de graduación deseada.

Correlativamente a este acoplamiento, también se ha efectuado la introducción del pistón -12-, de la corona dentada, en el interior de la ranuración -21-, lo que da lugar (Fig.5) al desplazamiento de vaivén de la platina de enlace -20-, con sujeción a una norma de oscilación, en la que la longitud de la flecha -8-, equivalente a la movilidad de eje de las posiciones extremas de la excéntrica, se hallará en razón directa de la angularidad trazada por el árbol -9-, en su deslizamiento en la colisa de graduación.

Por último, respecto al montaje que le dá su funcionamiento, cabe precisar que el casquillo, que para facilitar su penetración sobre el árbol -9-, cuenta con una ranuración longitudinal -22-, para dar paso y ajuste al pivote chavetero -9a-, es el que por su vinculación a una de las paredes de la caja de la máquina-herramienta estabiliza dicho árbol con todo el núcleo quedando en libertad de que por el engranaje del piñón cónico -16-, (órgano motriz) impulse giratoriamente a la corona, la cual arrastra a la pieza planetaria que describe el doble movimiento giratorio sobre el eje -10-, y de traslación circular apoyando en el curso de punto -12-, en el surco -21-, con lo que se realiza la dualidad excéntrica requerida, y cuyo transmisor es la platina enlazadora -20-.

Esta platina, mediante su brida inferior, se articula al cuerpo del instrumento de trabajo, imprimiéndole el movimien-



264975

to acelerado que recibe, de acuerdo con la diversa potencialidad y desarrollo de su motor o con la velocidad de giro del cable transmisor.

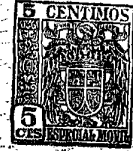
5 Como es natural el cuerpo de la máquina-herramienta, en la que va dispuesto el mecanismo descrito contará con los medios adecuados que permitan su libre graduación según el trabajo que se deba efectuar así como un medio de enlace entre el útil empleado (sierra, lima, rasqueta) y el vástago que impulsa su movimiento alternativo con facilidad de sustitución o recambio.

10 Descrito suficientemente el objeto de la presente invención, es de hacer notar, que al ser llevado a la práctica, podrán variar sus formas, dimensiones, proporciones y disposición de sus elementos, así como los materiales utilizados, sin que por ello se altere ni modifique su esencialidad.

15 - N O T A -

Se reivindica como objeto de la presente Patente de Invención:

20 1º.- Un mecanismo de excentricidad graduable para máquinas-herramientas productoras de movimiento alternativo, caracterizado porque entre la fuente generadora del movimiento, y la base de la herramienta sometida al movimiento alternativo, se interpone un núcleo de excentricidad planetaria, capacitado para modificar gradualmente la distancia entre los puntos
25 externos del deslizamiento efectuado por dicha base; consistiendo el indicado núcleo en la vinculación de la platina portadora del árbol-eje, con la corona dentada transmisora del giro, mediante la intervención de un disco circular poseedor de
30 una perforación doble y compuesta, con la que puede tomar como



264975

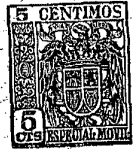
centro el pivote que la une a la platina del eje, y brindar a éste el corrimiento excéntrico por valor de un arco menor a través de la colisa curva que posee a partir de su centro; graduación que es fijada y asegurada mediante el accionamiento de la tuerca dispuesta en el extremo roscable del eje.

2º.- El propio mecanismo, caracterizado porque la corona dentada que se cita en la reivindicación 1ª, recibe su capacidad de giro a través de un piñón cónico, que puede ser solidario de la prolongación del eje del motor, caso de estar este incluido en la máquina-herramienta, como ser terminal de un cable de torsión que proceda de una fuente productora de revoluciones independiente.

3º.- El propio mecanismo, caracterizado porque sobre la pieza circular planetaria que se cita en la reivindicación 1ª, concéntricamente alrededor de su borde perpendicular, se monta por ajuste directo la placa de enlace y transmisión que posee un saliente triangular excéntrico, de una de cuyas caras, sobresale en su vértice, el vástago destinado a verificar el enlace con la herramienta.

4º.- Un mecanismo de excentricidad graduable, caracterizado porque la fijación del núcleo citado, con respecto a la pared de la caja de la máquina-herramienta, se efectúa unilateralmente, introduciendo el árbol-eje del mismo, en un casquillo cilíndrico con el que se encaja mediante chavetero, y el cual finaliza en una arandela-dolla, que forma una corona cóncava en cuyas paredes macizas se practican dos orificios opuestos, que son aptos para la fijación del casquillo por anclaje y acoplamiento.

5º.- UN MECANISMO DE EXCENTRICIDAD GRADUABLE PARA MÁQUINAS HERRAMIENTAS PRODUCTORAS DE MOVIMIENTO ALTERNATIVO.



264975

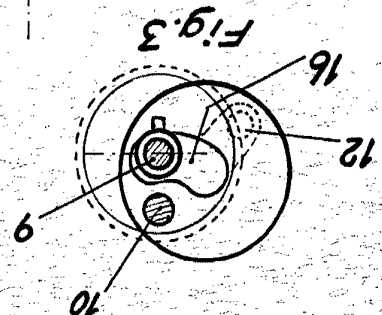
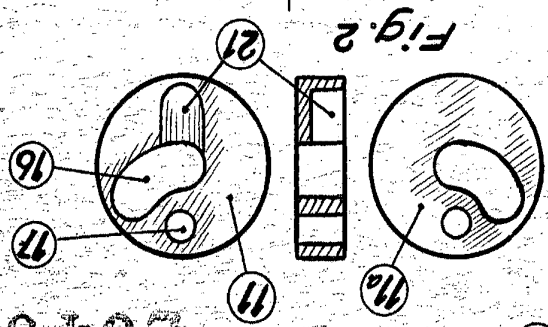
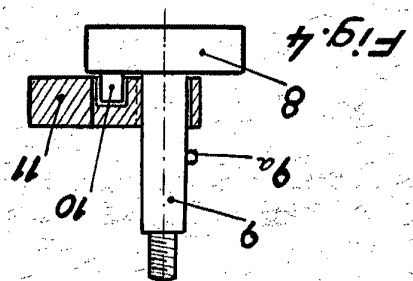
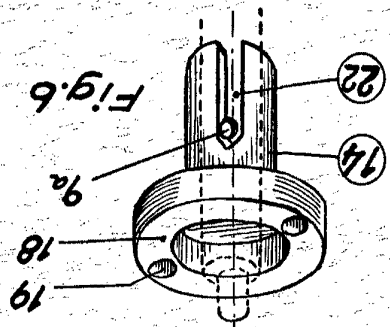
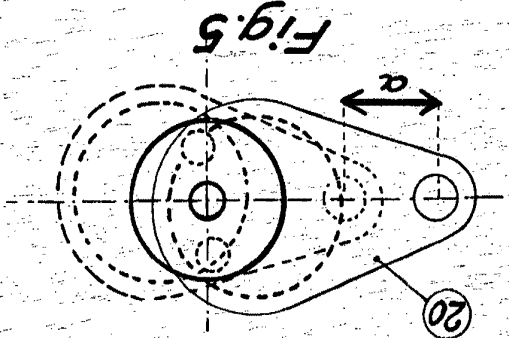
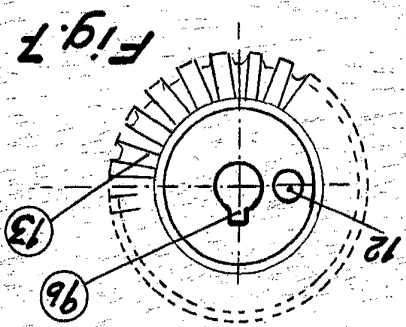
Madrid, 17 Febrero de 1.961.

FERNANDO PERALTE
R.P.

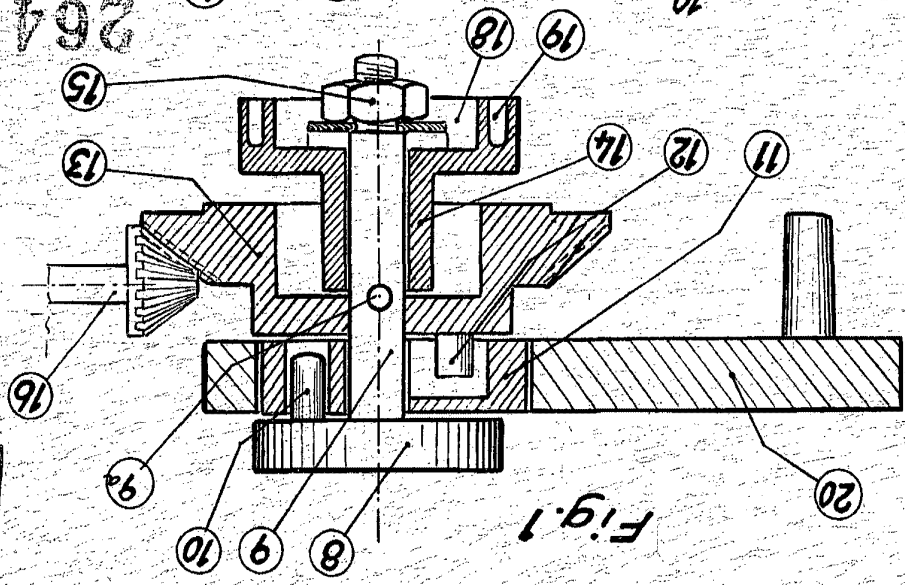
Fernando Peralte

Escala variable

P.A.
Fernando Pereira



264975



Hoja unica

D. Vicente López