



ESPAÑA

19 ES 21 22	11 NUMERO 264.969	10 Y
	FECHA DE PRESENTACION 24-3-81	

MODELO DE UTILIDAD

1 MAR. 1983

30 PRIORIDADES: 31 NUMERO	32 FECHA	33 PAIS
------------------------------	----------	---------

47 FECHA DE PUBLICIDAD	51 CLASIFICACION INTERNACIONAL AGIF 1100
------------------------	---------------------------------------------

54 TITULO DE LA INVENCIÓN "APARATO PARA EL TRATAMIENTO TOPICO EN LA OREJA"

71 SOLICITANTE (S) D. Joseph SKOVAJSA

DOMICILIO DEL SOLICITANTE 93470 COUBRON (Francia) - 19, Avenue Vauquelin

72 INVENTOR (ES)

73 TITULAR (ES)

74 REPRESENTANTE D. Alfonso Durán Olivella

MEMORIA DESCRIPTIVA

El presente Modelo de Utilidad se refiere a un aparato para tratamiento localizado de auriculoterapia.

Se conocen ya diferentes medios para el tratamiento localizado de este tipo, con ayuda de agujas o mediante aportación de energía.

5.

La presente invención dá a conocer un aparato muy simple susceptible de ser utilizado para iguales aplicaciones de manera principal o complementaria.



10.

El aparato objeto del presente Modelo de Utilidad combina un dispositivo del tipo pinza para oreja (o bucle para oreja con pinzamiento) y en las partes encaradas de dos elementos de la pinza, dos imanes permanentes montados en disposición para atraerse entre sí.



15.

El efecto obtenido de este modo es doble: aplicación de un campo magnético y aportación de energía por compresión. De manera preferente, los puntos o zonas de tratamiento se escogen según las informaciones clásicas de la auriculoterapia, teniendo en cuenta un afino experimental que habitualmente se realiza sobre el mismo paciente en caso de que ello sea necesario.



20.

En un modo de realización particular, la pinza presenta forma de un marco de forma general en U alargada y que posee en un extremo de una de las ramas de la U una varilla montada con deslizamiento transversal y de manera que uno de los imanes queda dispuesto sobre la otra rama de la U y quedando dispuesto el segundo de ellos en el extremo de la varilla en el interior de la U, mientras que dicha va-

25.

rilla queda solicitada elásticamente de forma que lleva los dos imanes a la zona de interacción magnética entre ambos.

En otro modo particular de realización de la presente invención la pinza presenta un marco de forma general

5. circular abierta, dotado en su abertura de dos extensiones externas que soportan los dos imanes uno al lado del otro y en oposición a éstos, dos brazos que permiten la apertura de la pinza.

Otras características y ventajas de la presente :

10. invención aparecerán de la lectura de la descripción detallada siguiente, que se refiere al dibujo adjunto, en el cual:

La figura 1 es un esquema de la oreja en forma invertida, clásica en auriculoterapia, mostrando diferentes zonas utilizables para tratamientos según la invención.

15.

La figura 2 es una vista en perspectiva de un segundo modo de realización según la invención.

La elección del punto de la oreja en el que se sitúa el dispositivo propuesto depende de la enfermedad que sufre el paciente. La figura 1 muestra un cierto número de puntos de tratamiento relativos a diferentes zonas a tratar, tal como se indica a continuación:

20.

25.

- 1.- Alergia.
- 2.- Mano.
- 3.- Muñeca.
- 4.- Cadera.
- 5.- Codo.
- 6.- Hígado.

- 7.- Espalda.
- 8.- Estimulación cerebral.
- 9.- Dentición.
- 10.- Oreja.
- 5. 11.- Ojo.
- 12.- Nervios.
- 13.- Temperatura.
- 14.- Cervicales.
- 15.- Estómago.
- 10. 16.- Dorsales.
- 17.- Lumbares.
- 18.- Ciática.
- 19.- Rodilla.
- 20.- Tobillo.
- 15. 21.- Estimulación contra la fatiga.



Con excepción de los mismos imanes, las otras partes del aparato propuesto quedan preferentemente realizadas a base de materiales ferromagnéticos, por ejemplo acero inoxidable y cobre, latón o acero inoxidable.

20. La figura 2 muestra un aparato según la presente invención que presenta la ventaja de su realización eventual completamente en plástico moldeado, al cual simplemente se unen los imanes.

25. El marco que forma la pinza queda realizado en este caso en forma general circular abierta, extendiéndose a algo más de 3/4 de un círculo y queda designado por la referencia -210-. La abertura del círculo queda dotada de dos expansio-

nes externas -211- y -212- paralelas entre sí que reciben por encolado u otro sistema los dos imanes -221- y -222- los cuales se encuentran por lo tanto soportados uno al lado del otro. En la parte opuesta de las expansiones -211- y -212- y con igual simetría que aquéllas, quedan montados dos brazos de sujeción -215- y -216- que permiten la apertura de la pinza, de manera que la recuperación elástica queda suministrada por la elasticidad del material plástico.

10. Tal como en el caso anterior, la distancia entre los extremos libres de las expansiones -211- y -212- y el fondo interno del marco -210- entre los brazos -215- y -216- es aproximadamente de 3 cm.

15. El aparato objeto de la presente invención sustituye ventajosamente las agujas permanentes utilizadas de forma clásica en auriculoterapia y actúa como defatigante así como estimulante y sobre todo complementa tratamientos clásicos de auriculoterapia.

20. ~~Se ha de comprender~~ que la presente invención no queda limitada a la descripción anterior, extendiéndose a las variantes que queden comprendidas en el espíritu de la misma.

Todo cuanto no afecte, altere, cambie o modifique la esencia del aparato descrito, será variable a los efectos del actual Modelo.

N O T A.

Se reivindica como objeto de este registro por Modelo de Utilidad:

5. 1.- Aparato para el tratamiento tópico en la oreja, caracterizado por poseer en combinación un dispositivo del tipo pinza para orejas y en las zonas encaradas entre sí de los dos elementos que forman la pinza, dos imanes permanentes montados en disposición para atraerse uno al otro.

10. 2.- Aparato para el tratamiento tópico en la oreja, según la reivindicación 1, caracterizado porque la pinza presenta un marco de forma circular abierta dotado en su abertura de dos expansiones externas que soportan los dos imanes uno al lado del otro y en oposición a éstos, dos brazos que permiten la apertura de la pinza.

15. Sean cuales fueren las circunstancias que concurren en la esencialidad del Modelo de Utilidad, definido en las anteriores reivindicaciones, cuyo objeto es:

20. 3.- "APARATO PARA EL TRATAMIENTO TÓPICO EN LA OREJA".

Consta la presente memoria de cinco hojas foliadas, mecanografiadas por una sola cara y de los dibujos unidos a la misma.

Barcelona, 15 OCT. 1982

P.A. de D. Joseph SKOVAJSA,

JR/em.

Alfonso Durán Olivella

A. DURÁN | OBSER. 340 + 116 | MEDIDA VERTICAL CLISE 5,5 | CM. | MEDIDA HORIZONTAL CLISE | CM. | AÑO 81 | MODALIDAD P | NÚMERO 30
ESTA P. PASO A H.U.

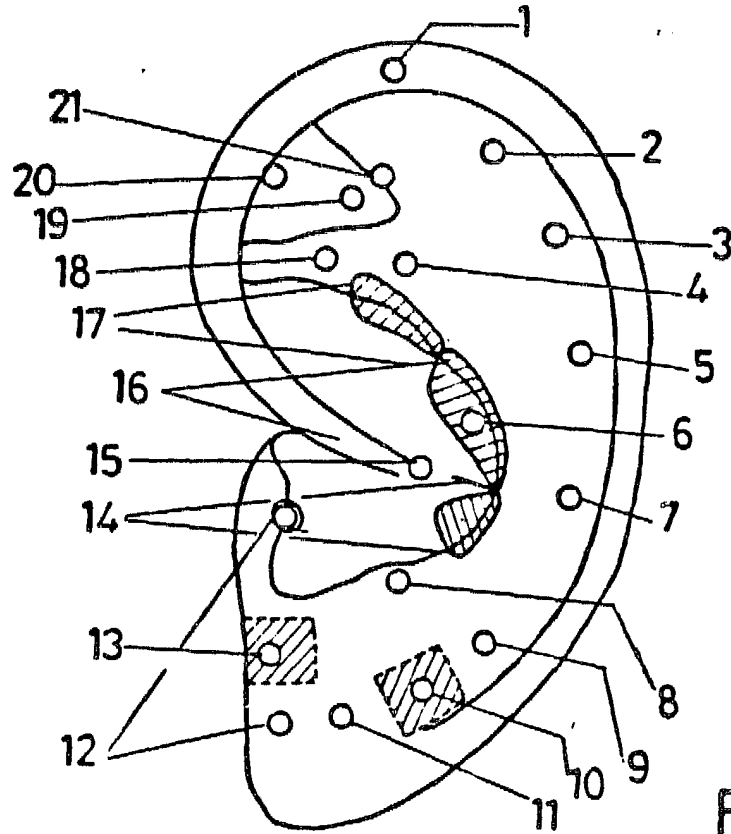


FIG. 1

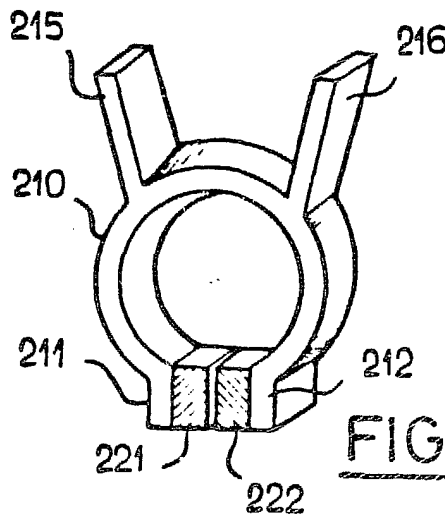


FIG. 2



BARCELONA, 15 OCT. 1982
P.A.

Alfonso Durán Olivella

ESCALA VARIABLE