

MINISTERIO DE INDUSTRIA Y ENERGIA

Registro de la Propiedad Industrial



ESPAÑA

MODELO DE UTILIDAD

16 NOV. 1982

18 ES	11 NUMERO	19 Y
	21 264.965	
	22 FECHA DE PRESENTACION	
	5 Mayo 1.982	

30 PRIORIDADES:	32 FECHA	33 PAIS
31 NUMERO		

34 FECHA DE PUBLICIDAD	35 CLASIFICACION INTERNACIONAL
	A01 M 21/04

36 TITULO DE LA INVENCIÓN
DISPOSITIVO APLICADOR DE HERBICIDAS Y SIMILARES, PERFECCIONADO

71 SOLICITANTE (ES)
D. ENRIQUE GENOVES SANTODOMINGO.

DOMICILIO DEL SOLICITANTE
C/ Font Rotja, 8-VALENCIA-7

72 INVENTOR (ES)

73 TITULAR (ES)

74 REPRESENTANTE
D. BERNARDO UNGRIA GOIBURU

1 El Estatuto vigente sobre Propiedad Industrial, -
de 26 de Julio de 1929, en su texto refundido publicado el
30 de Abril de 1930, establece los caracteres de patentabi-
8 lidad de las invenciones de tipo industrial que tienen por
objeto obtener ventajas sobre lo ya conocido, admitiendo por
consiguiente como patentables, las nuevas máquinas, aparata-
tos, instrumentos, procesos de fabricación, etc. La ampli-
tud de conceptos previstos como patentables, ha llevado al
legislador a aclarar (Artº. 46) que la enumeración conteni-
10 da en dicho cuerpo legal es puramente enunciativa y no limi-
tativa, haciéndola extensiva incluso a los descubrimientos
de tipo científico (Artº. 47) .

15 El Decreto de 26 de Diciembre de 1947, recogiendo
la Orden de 18 de Noviembre de 1935, confirma el criterio
legal de que también serán patentables los instrumentos, ob-
jetos, o partes de los mismos, que aporten a la función a -
que son destinados, un beneficio o efecto nuevo, y en defi-
nitiva que constituyan una mejora sustancial sobre lo ante-
riormente conocido.

20 Pues bien, a tenor de lo expuesto, y en base al -
articulado que recoge los conceptos expresados, debe conside-
rarse , que la invención a que se refiere la presente memo-
ria, constituye una novedad industrial , con características
y ventajas que la hacen merecedora del privilegio de explota-
25 ción exclusiva que por ella se solicita, premiando así los
méritos de quien aporta a la industria del país una mejora
efectiva y precisamente comprendida entre las enunciadas por
la Ley como patentables. (Arts. 46 y 47 en relación con el
171, en su nueva redacción afectada por la Orden de 18 de No-
30 viembre de 1.935).

1 El objeto de la presente solicitud se refiere a
un dispositivo, perfeccionado, para aplicar herbicidas y si-
milares. Se ha ideado con el fin de proporcionar al consumi-
dor una mayor comodidad en la aplicación del producto her-
5 bicida ó similar.

El dispositivo que nos ocupa es del tipo de los
que están constituidos por una pértiga en función de mango
que constituye además guía para disponer un conducto que -
hace llegar el producto a aplicar, desde un depósito conte-
10 nedor hasta el extremo de la pértiga donde va el cabezal -
pulverizador, que actúa por la fuerza centrífuga producida
por el giro de un disco sobre el que cae el producto;

La invención propone unos perfeccionamientos en
los dispositivos de aquel tipo, y se caracterizan por el -
15 hecho de dotarlo de un mando, situado sobre la pértiga, que
actúa simultáneamente como contactor interruptor del circui-
to eléctrico que hace funcionar el motor del disco, y como
obturador de la conducción que lleva el producto hasta el
propio disco, para cuyo fin el citado interruptor está --
20 constituido por una palanca exterior, cuyo eje de giro es
el núcleo de una válvula o grifo y comporta una delga por
la cual cierra, en una posición de giro, coincidente con -
la de apertura del grifo, el circuito del motor eléctrico,
abriéndolo cuando, en otra posición, queda cerrada la espi-
25 ta.

Otra característica es que, el cabezal que com-
prende, en el cual va montado el disco pulverizador y el -
motor que lo acciona, está unido a la pértiga a través de
un eje que le permite situarlo en la posición angular ade-
30 cuada para la mejor distribución del producto pulverizado.

1 Para mejor comprensión de lo expuesto, se acompaña a esta memoria, formando parte de la misma, dos hojas de dibujos en las que se representa lo siguiente:

5 En la figura 1ª muestra un detalle del mango de la pértiga con el mando de accionamiento, que actúa como contactor y válvula de apertura del grifo que comprende.

La figura 2ª muestra un detalle a 90º del anterior del dispositivo de mando.

10 La figura 3ª corresponde a una vista del extremo inferior de la pértiga, donde va el cabezal articulado, que permite obtener distintas inclinaciones.

Observando dichos dibujos se pueden distinguir las siguientes partes:

15 La pértiga (1), reducida en longitud, contiene un conducto (9) que sale al exterior por ambos extremos los cuales están acoplados, respectivamente, al grifo (11) por el cual llega el herbicida proveniente del depósito contenedor, y a otro tubo (17), que constituye el tramo final de recorrido del herbicida. El cabezal (3) está formado por un motor (4) que hace girar el disco (6) a gran velocidad expandiendo el reducto a aplicar, que cae en el disco (6), a causa de la fuerza centrífuga que éste produce. De un lado del cabezal (3) parte una pletina (7) en forma más ó menos rectangular, articulada en su extremo fijo y acabada en un tramo en forma de arco, que es concéntrico al disco (6) y tiene la misión de proteger del mismo.

20 El cabezal (3) está unido a la pértiga (1) por un eje (8) que actúa como eje y que facilita la aplicación del producto, al poder situar el cabezal (3) en la posición regular al salir por cada momento.

30

1 El mecanismo de contacto está constituido por una
palanca (15) conectada con una pieza (16) poseedora de una
delga (14) que abre o cierra el circuito según la posición
5 de la palanca (15) conectada a la par con el grifo (11). -
que en su interior tiene una válvula (10) por la que entra
el herbicida en el conducto (9).

Siendo el eje (12), común a la palanca (15), a la
pieza interior (16) y al grifo (11) se consigue que las
10 dos últimas piezas giren a la par con la palanca (15) coin-
cidiendo el momento de cierre del circuito eléctrico con
el de abertura de la válvula (10) y, por ende, al abrirse
el circuito se obtura a su vez el orificio (10) de admi-
sión del herbicida.

15 Observando de nuevo el dibujo adjunto, se puede
captar el mecanismo de funcionamiento de la presente inven-
ción.

20 Al situar la palanca (15) en la posición de accio-
namiento se produce simultáneamente el cierre del circuito
eléctrico y la abertura de la válvula (10) con lo cual el
producto a aplicar entra en el conducto (9) y sale por su
extremo (5) opuesto, viniendo a caer en el disco (6) girado
por el micromotor (4) que, como ya se ha dicho, está tam-
bién en funcionamiento.

25 El modelo de utilidad presentado permite la apli-
cación cómoda y adecuada del producto según el momento y
la situación determinadas gracias a que el cabezal es arti-
culable.

30 Este modelo se utiliza en cualquier tipo de si-
tuación con sus respectivas posibilidades, además, no sólo
se aplica a herbicidas sino también cualquier tipo de produc

1

tos similares.

5

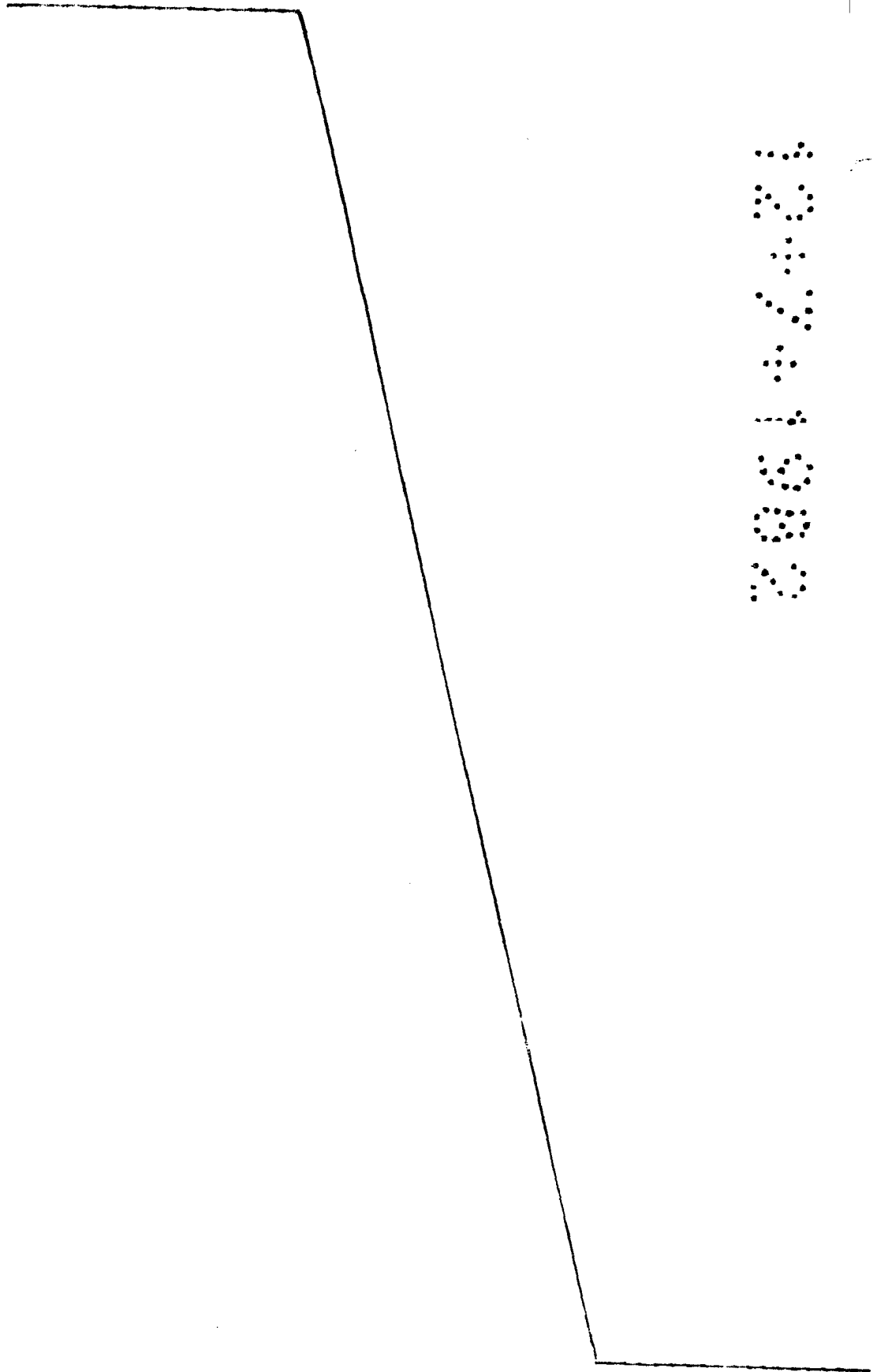
10

15

20

25

30



.....
.....
.....
.....
.....
.....
.....

1 Hecha la descripción a que se refiere la memoria
 que antecede, es preciso insistir en que los detalles de -
 realización de la idea expuesta, pueden variar, es decir, -
 que pueden sufrir pequeñas alteraciones, basadas siempre en
 5 los principios fundamentales de la idea, que son en esencia
 los que quedan reflejados en los párrafos de la descripción
 hecha. En efecto, el Artículo 48 del Estatuto Vigente sobre
 Propiedad Industrial, establece como no patentables: en su
 apartado tercero, "los cambios de forma, dimensiones, pro--
 10 porciones y materias de un objeto ya patentado" fijando así
 el criterio del legislador en el sentido de que patentada -
 una idea que pueda dar lugar a una realidad práctica e in-
 dustrializable, nadie podrá apoyarse en ella para, a prete-
 15 xto de haber introducido ligeras modificaciones, presentarla
 como nueva y propia.

Este principio, en cuanto al alcance de la protec-
 ción del objeto patentado se refiere, se halla confirmado
 por numerosas Sentencias del Tribunal Supremo, y entre --
 ellas, como más terminantes, en las de fechas 14 de octubre
 20 de 1954, 23 de enero de 1959, 20 de marzo de 1961 y otras.

Establecido el concepto expresado, en cuanto a la
 amplitud que debe darse a la protección solicitada, se re-
 25 dacta a continuación la Nota de reivindicaciones, de acuer-
 do con lo que se establece en el último párrafo del apartado
 tercero del Artículo 100 de la Ley, sintetizando así las no-
 vedades que se desean reivindicar:

NOTA DE REIVINDICACIONES

En resumen, el privilegio de explotación exclusi-
 30 va que se solicita, recaerá sobre las reivindicaciones si-
 guientes:

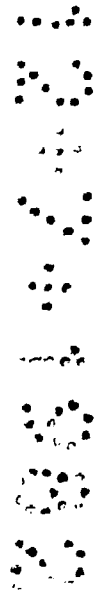
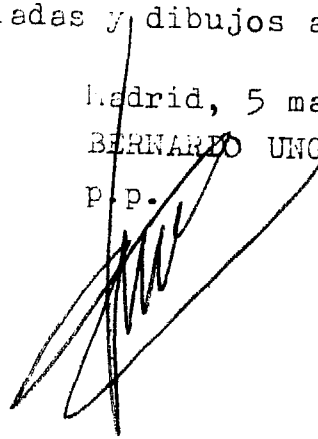
1 1a.- DISPOSITIVO APLICADOR DE HERBICIDAS Y SIMILARES,
PERFECCIONADO, del tipo de los que están constituidos por
una pértiga en función de mango, que constituye además,
5 guía para la disposición de un conducto que hace llegar
el producto a aplicar, desde un depósito contenedor has-
ta el extremo de la pértiga donde va el cabezal pulveri-
zador que actúa por la fuerza centrífuga producida por el
giro de un disco sobre el que cae el producto, y se caracte-
10 riza por el hecho de dotarlo de un mando, situado sobre
la pértiga, que actúa simultáneamente como contactor inte-
rruptor del circuito eléctrico que hace funcionar el mo-
tor del disco, y como obturador de la conducción que lleva
el producto hasta el propio disco, para cuyo fin el citado
interrupor está constituido por una palanca exterior, cu-
15 yo eje de giro es el núcleo de una válvula o grifo y com-
porta una delga por la cual cierra, en una posición de gi-
ro, coincidente con la de apertura del grifo, el circuito
del motor eléctrico, abriéndolo cuando, en otra posición -
queda cerrada la espita.

20 2a.- DISPOSITIVO APLICADOR DE HERBICIDAS Y SIMILARES,
PERFECCIONADO, según la anterior reivindicación, caracte-
rizado porque el cabezal que comprende, en el cual va mon-
tado el disco pulverizador y el motor que lo acciona, está
unido a la pértiga a través de un eje que le permite si-
25 tuarlo en posición angular adecuada para la mejor distri-
bución del producto pulverizado.

3a.- Se reivindica, por último, como objeto sobre el
que ha de recaer el Modelo de Utilidad que se solicita: -
DISPOSITIVO APLICADOR DE HERBICIDAS Y SIMILARES, PERFECCIO-
30 NADO.

1 Todo conforme queda descrito y reivindicado -
en la presente memoria descriptiva que consta de nueve
páginas mecanografiadas y dibujos adjuntos.

8 Madrid, 5 mayo 1932
BERNARDO UNGRIA
p.p.



10

15

20

25

30

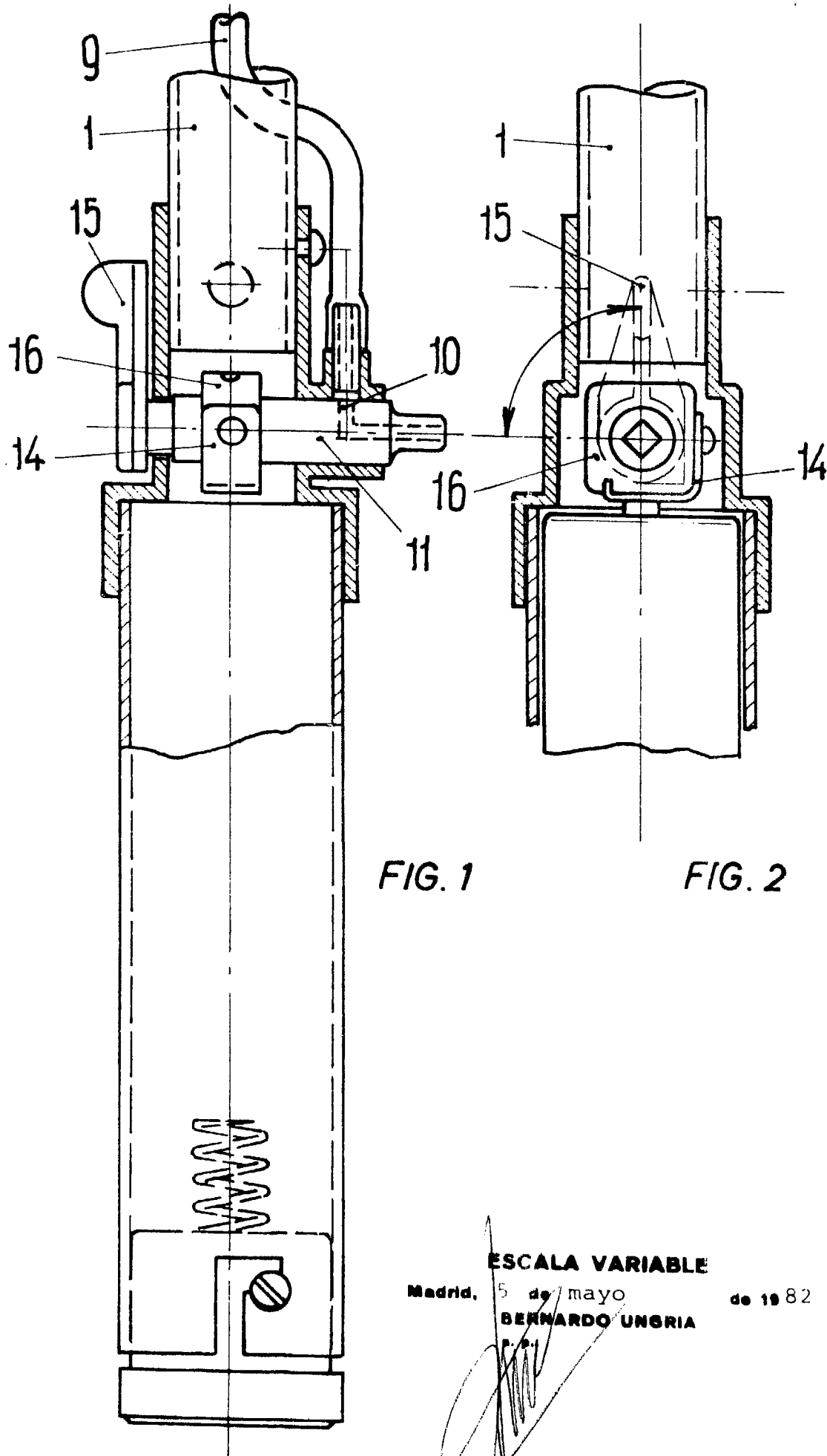


FIG. 1

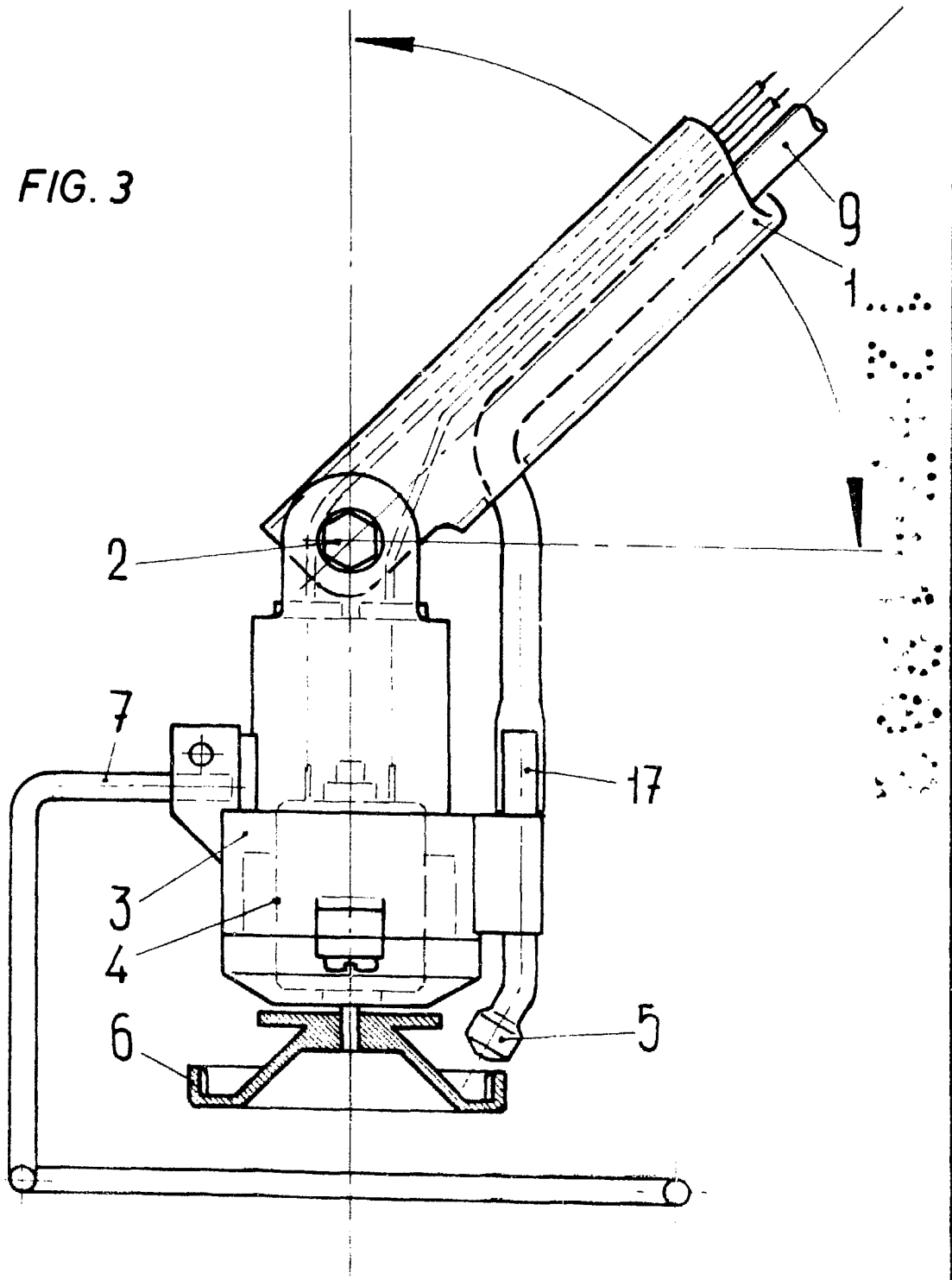
FIG. 2

ESCALA VARIABLE

Madrid, 5 de mayo de 1982

BERNARDO UNGRIA

FIG. 3



ESCALA VARIABLE

Madrid, 9 de mayo de 19 82

BERNARDO UNGRIA