



10 ES	11	NUMERO	264.949	10 Y
	21			
	22	FECHA DE PRESENTACION	5 Mayo 1982	

MODELO DE UTILIDAD

1 - ENE. 1983

30 PRIORIDADES:	32 FECHA	33 PAIS
31 NUMERO		

47 FECHA DE PUBLICIDAD	51 CLASIFICACION INTERNACIONAL
	A47F.7/03

54 TITULO DE LA INVENCIÓN

BASE EXPOSITORA PERFECCIONADA PARA SOPORTE DE SORTIJAS.

71 SOLICITANTE (S)

D. JUAN VENDRELL DONADEU

DOMICILIO DEL SOLICITANTE

Pº Verdún, 51-53 escalera D - 11044 BARCELONA.- 31

72 INVENTOR (ES)

73 TITULAR (ES)

74 REPRESENTANTE

D. BERNARDO UNGRIA GOIBURU

1 El Estatuto vigente sobre Propiedad Industrial, de
26 de Julio de 1929, en su texto refundido publicado el 30
de Abril de 1930, establece los caracteres de patentabili-
dad de las invenciones de tipo industrial que tienen por
5 objeto obtener ventajas sobre lo ya conocido, admitiendo
por consiguiente como patentables, las nuevas máquinas, a-
paratos, instrumentos, procesos de fabricación, etc. La am-
plitud de conceptos previstos como patentables, ha llevado
al legislador a aclarar (Artº. 46) que la enumeración con-
10 tenida en dicho cuerpo legal es puramente enunciativa y no
limitativa, haciéndola extensiva incluso a los descubrimien-
tos de tipo científico (Artº. 47).

El Decreto de 26 de Diciembre de 1947, recogiendo
la Orden de 18 de Noviembre de 1935, confirma el criterio
15 legal de que también serán patentables los instrumentos, ob-
jetos, o partes de los mismos, que aporten a la función a
que son destinados, un beneficio o efecto nuevo, y en defi-
nitiva que constituyan una mejora sustancial sobre lo ante-
riormente conocido.

20 Pues bien, a tenor de lo expuesto, y en base al ar-
ticulado que recoge los conceptos expresados, debe conside-
rarse, que la invención a que se refiere la presente memo-
ria, constituye una novedad industrial, con características
y ventajas que la hacen merecedora del privilegio de explo-
25 tación exclusiva que por ella se solicita, premiando así
los méritos de quien aporta a la industria del país una me-
jora efectiva y precisamente comprendida entre las enuncia-
das por la Ley como patentables. (Arts. 46 y 47 en relación
con el 171, en su nueva redacción afectada por la Orden de
30 18 de Noviembre de 1.935).

1 El objeto de la presente invención, tal como se expresa en el enunciado de esta memoria descriptiva, consiste en una base expositora perfeccionada para soporte de sortijas.

5 Los anillos y piezas similares de joyería, dispuestos en los escaparates y estanterías del establecimiento, suelen mostrarse sobre soportes expositores, con la finalidad de posicionarlos adecuadamente y realzar el diseño de la joya.

10 Existen en el mercado múltiples tipos de soportes expositores, uno de cuyos tipos lo constituyen aquellos soportes que sujetan el anillo entre una lengüeta y la base de soporte. El principal inconveniente que en la práctica se presenta, es la dificultad en conseguir una retención fiable y segura de la sortija respecto a la lengüeta, puesto que el

15 grosor o la sección de la citada sortija determina, en muchas ocasiones, una posición divergente de aquella lengüeta respecto a la base del soporte, lo cual hace que la sortija tienda a salirse de su alojamiento.

20 Ante tales inconvenientes y con el propósito de ofrecer al mercado del sector una solución ventajosa, eficaz y definitiva en el orden técnico y comercial, la base expositora que nos ocupa está especialmente ideada para garantizar una perfecta retención de la sortija resolviendo de un modo práctico la cuestión, siendo su principal y más notable característica la simplicidad de sus componentes que colaboran

25 con la eficacia del sistema y hacen de él un conjunto práctico y competitivo, tanto en el aspecto técnico como en el aspecto económico-comercial.

30 A tal fin, la base expositora en cuestión es del tipo que comprende una placa base, la cual está provista de

1 una prominencia que constituye un respaldo para la base; en
ella se ha previsto una ranura de paso para una lengüeta que
constituye el medio de retención del aro de la sortija.

5 La citada lengüeta es monopieza con la base, nace
de ésta y se acoda antes de llegar al respaldo para quedar por
encima de éste. La lengüeta remata en un frente curvo que
incorpora debajo de este frente, un diente de retención para
el aro de la sortija.

10 Con el objeto de ilustrar convenientemente cuanto
hasta ahora hemos expuesto, se acompaña a la presente memoria
descriptiva y formando parte integrante de ella, una hoja de
dibujos en la que de un modo simplificado y esquemático se ha
representado un ejemplo puramente ilustrativo, no limitativo
de las posibilidades prácticas de realización.

15 En la figura 1 se representa una vista en perspec-
tiva del conjunto, en la que se pueden apreciar los princi-
pales elementos que integran la base expositora.

20 En la figura 2 aparece otra vista en perspectiva
del conjunto, en la que se muestra la disposición de la sor-
tija respecto a la base expositora.

En base a las citadas figuras, referenciamos: 1, -
placa de base, 2 respaldo, 3 ranura, 4 lengüeta, 5 acodamien-
to, 6 frente de la lengüeta y 7 diente de retención.

25 La base expositora está materializada por la placa
1 que transversalmente está afectada por una prominencia que
determina un respaldo 2, en dicho respaldo 2 aparece una ra-
nura 3 en la que se centra la lengüeta 4 que es monopieza con
la placa de base 1.

30 La lengüeta 4 presenta un acodamiento 5 que deter-
mina una cierta separación entre el respaldo 2 y su superfi-

1 cie dorsal, para poder alojar entre ambas partes la sortija
a sustentar. Dicha lengüeta 4 ofrece un frente 6 que es cur
vo para facilitar la introducción de la sortija; debajo del
citado frente 6, la lengüeta, incorpora un diente de reten-
5 ción 7, el cual impide que la sortija pueda ser expulsada por
la presión que la propia lengüeta 4 ejerce al ser deformada
por el grosor de la sortija.

La citada sortija, colocada entre el respaldo 2 y
la lengüeta 4, queda posicionada por encima de la placa de
10 base 1, tal como se representa en la figura 2; su desprendi-
miento involuntario respecto a la base expositora está impe-
dido por la presencia del diente de retención 7, por ello, el
conjunto puede ser manipulado sin ningún temor, permitiendo
examinar la pieza sin necesidad de extraerla de la base.

15 De acuerdo con cuanto hemos expuesto en la presen-
te memoria descriptiva y representado en los dibujos que la
acompañan, se deduce claramente que la ventaja fundamental a-
portada por la invención, como consecuencia de las caracterís
ticas constitutivas del conjunto y a la distribución de los
20 elementos que le componen, radica en proporcionar un elemen-
to seguro y eficaz para posicionar adecuadamente los anillos
y piezas similares de joyería en los mostradores y escaparates
del establecimiento.

25 La base expositora está obtenida a partir de un ma
terial de reducido coste y de fácil conformación, está mate-
rializada en una sola pieza y no requiere por tanto de nin-
gún montaje posterior, colaborando todo ello a reducir los
costes de fabricación y la mano de obra para constituir un
conjunto altamente competitivo y especialmente eficaz de ca-
30 ra a la misión encomendada.

1 Hecha la descripción a que se refiere la memoria
que antecede, es preciso insistir en que los detalles de
realización de la idea expuesta, pueden variar, es decir,
que pueden sufrir pequeñas alteraciones, basadas siempre...
5 en los principios fundamentales de la idea, que son en esen-
cia los que quedan reflejados en los párrafos de la descrip-
ción hecha. En efecto, el Artículo 48 del Estatuto vigente.
sobre Propiedad Industrial, establece como no patentables,
en su apartado tercero, "los cambios de forma, dimensiones,
10 proporciones y materias de un objeto ya patentado" fijando
así el criterio del legislador en el sentido de que paten-
tada una idea que pueda dar lugar a una realidad práctica
e industrializable, nadie podrá apoyarse en ella para, a
pretexto de haber introducido ligeras modificaciones, pre-
15 sentarla como nueva y propia.

Este principio, en cuanto al alcance de la protec-
ción del objeto patentado se refiere, se halla confirmado
por numerosas Sentencias del Tribunal Supremo, y entre -
20 ellas, como más terminantes, en las de fechas 16 de octubre
de 1954, 23 de enero de 1959, 20 de marzo de 1964 y otras.

Establecido el concepto expresado, en cuanto a la
amplitud que debe darse a la protección solicitada, se re-
dacta a continuación la Nota de Reivindicaciones, de acuer-
do con lo que se establece en el último párrafo del apar-
25 tado tercero del Artículo 100 de la Ley, sintetizando así
las novedades que se desean reivindicar:

NOTA DE REIVINDICACIONES

En resumen, el privilegio de explotación exclusi-
va que se solicita, recaerá sobre las reivindicaciones si-
30 guientes:

1

1ª.- "BASE EXPOSITORA PERFECCIONADA PARA SOPORTE DE SORTIJAS".- que siendo del tipo que comprende una placa base provista de una prominencia que constituye un respaldo para la base en la que se prevé una ranura de paso para una lengüeta que constituye medio de retención del aro de la sortija; se caracteriza esencialmente porque la lengüeta es monopieza con la base, nace de ésta y se acoda antes de llegar al respaldo quedando por encima de éste, para rematar en frente curvo incorporando debajo de este frente un diente de retención para el aro.

10

2ª.- Se reivindica por último como objeto sobre el que ha de recaer el Modelo de Utilidad que se solicita: "BASE EXPOSITORA PERFECCIONADA PARA SOPORTE DE SORTIJAS".

15

Todo conforme queda descrito y reivindicado en la presente memoria descriptiva que consta de siete páginas mecanografiada y dibujos adjuntos.

Madrid, 5 Mayo 1.982
BERNARDO UNGRIA
P.P.

20



25

30

Fig. 1

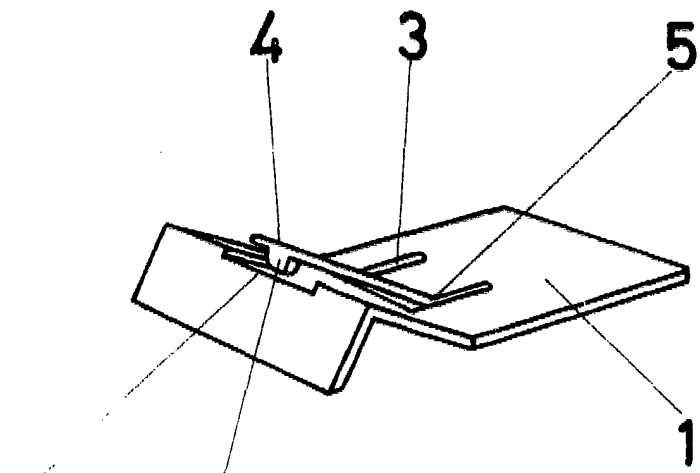
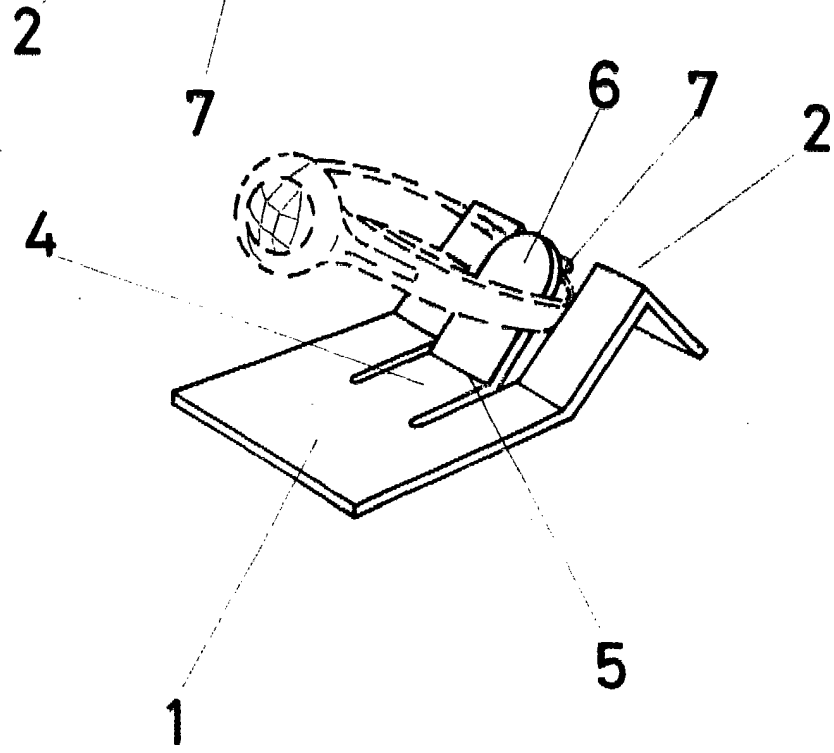


Fig. 2



ESCALA VARIABLE

Madrid,

de

de 19

BERNARDO UNGRIA

P. P.