

264916



264916

MEMORIA DESCRIPTIVA

DE UNA PATENTE DE INTRODUCCION POR DIEZ AÑOS EN ESPAÑA,  
A FAVOR DE DON IGNACIO CASCANTE IBIRIGU, DE NACIONALIDAD  
ESPAÑOLA, RESIDENTE EN PAMPLONA- C/ Sangüesa, 24-1ª izq.

s o b r e:

"APARATO PARA LA COMBUSTION DEL AZUFRE Y EXPULSION DE  
LOS ACIDOS VOLATILES DEL VINO EN SU ACONDICIONAMIENTO"

\*\*\*\*\*

5 Con la presente solicitud se trata de proteger en Es-  
paña un aparato para la combustión del azufre y expulsión  
de los ácidos volátiles del vino en su acondicionamiento,  
con el cual y dadas sus características especiales se  
consiguen grandes ventajas principalmente en lo que se  
refiere al tratamiento de los vinos en sus cubas, barri-  
les, pipetas, etc., etc., ventajas estas que se irán  
desprendiendo a lo largo de la presente descripción.

Actualmente el tratamiento se viene haciendo tam-



264916

bién por azufre, pero simplemente quemando el mismo en el interior de las cubas o pipetas, no consiguiendo que su densidad sea mayor que la de los ácidos volátiles del vino y por lo tanto no realiza la expulsión de los mis-

5 mos, todo lo contrario que ocurre con el aparato objeto de la presente invención, ya que al ser puesto en combustión el azufre en el interior del aparato y realizarse tal fenómeno en un recorrido tubular o conducido para salir por otro conducto más estrecho se ha conseguido una  
10 densidad tal del humo del azufre que el mismo al entrar directamente en el recipiente del vino consigue verificar la expulsión de los ácidos volátiles, tratándose en perfectas condiciones el vino como se desea, con lo que se habrá logrado el fin propuesto.

15 Su construcción puede ser realizada en toda clase de tamaños y formas, así como en diversidad de materiales siempre que los mismos reúnan las condiciones propias para la función que debe desarrollar el aparato.

20 Para mejor comprensión de la descripción que sigue, se adjuntan dibujos a los cuales se hará constante referencia a lo largo de la misma, siempre a título de ejemplo no limitativo.

La Figura 1ª, es una vista del aparato objeto de la invención en alzado.

25 La Figura 2ª, es un detalle en sección del aparato por su parte media, según la línea A-B de la figura anterior.

La Figura 3ª, es una vista por su frente, o sea por la boca de salida de humos del azufre.

30 Consiste la presente invención en un aparato para la combustión del azufre y expulsión de los ácidos volátiles



45

264916

del vino en su acondicionamiento, caracterizado porque el mismo está constituido por una cámara de combustión (1) en forma de sifón, la cual contiene en una de sus bocas un soporte (2) para colocar el azufre y quemarlo, cuyo soporte está dotado de un pincho central (3) donde se engarta el mencionado azufre, así como de un eje (4) sobre el cual se desplaza dicho soporte a fin de poder colocar la carga de azufre, siendo necesario para ello tirar de él hacia afuera recuperándose a su posición normal en virtud de un muelle (5) que va acondicionado en un sector tubular (6) dispuesto en el nervio que otorga la contextura del aparato, toda vez que la citada cámara (1) va circundada por él, quedando asimismo engatillada la superficie del soporte en virtud de una muesca (7) que evita el movimiento del mismo permitiendo realizar la combustión del azufre en el interior de la subsodicha cámara (1) debidamente haciendo tiro hasta una boca tubular (8) del aparato por la cual se inyecta directamente al recipiente del vino, cuya boca está en conexión directa con la cámara.

Igualmente hemos de citar que el aparato va dotado de un asidero (9) para su desplazamiento y manejo.

Si bien la forma de ejecución aquí descrita constituye aplicación preferente de la presente invención podrán introducirse modificaciones de forma y de detalle sin que por ello varíe la esencialidad de la misma, la cual se reivindica en la siguiente

#### NOTA

En resumen; la presente solicitud recaerá sobre las siguientes reivindicaciones:

1ª.- Aparato para la combustión del azufre y expulsión de los ácidos volátiles del vino en su acondicionamiento,



264916

caracterizado porque el mismo está constituido por una cámara de combustión en forma de sifón, la cual contiene en una de sus bocas un soporte para colocar el azufre y quemarlo, cuyo soporte está dotado de un pincho central donde se ensarta el mencionado azufre, además de un eje sobre el cual se desliza dicho soporte a fin de poder colocar la carga, siendo necesario para ello tirar de él hacia afuera, recuperándose a su posición normal en virtud de un muelle que va dispuesto en un sector tubular conjuntamente al nervio que otorga la contextura del aparato, toda vez que la citada cámara va circundada por él.

2ª.-Aparato, según la reiv. anterior, caracterizado porque la superficie del soporte queda engatillada en virtud de una muesca practicada en la misma y que hace cierre con el propio nervio ya referido, evitándose el movimiento de la carga de combustión y facilitando la misma, haciendo tiro hasta una boca tubular a modo de cañón por la cual se inyecta directamente al recipiente del vino, estando dicha boca en conexión directa con la cámara de combustión.

3ª.-APARATO PARA LA COMBUSTION DEL AZUFRE Y EXPULSION DE LOS ACIDOS VOLATILES DEL VINO EN SU ACONDICIONAMIENTO.

Según se describe en la presente memoria que consta de cuatro hojas escritas a máquina y dibujos.

Madrid, 15 de febrero de 1.961


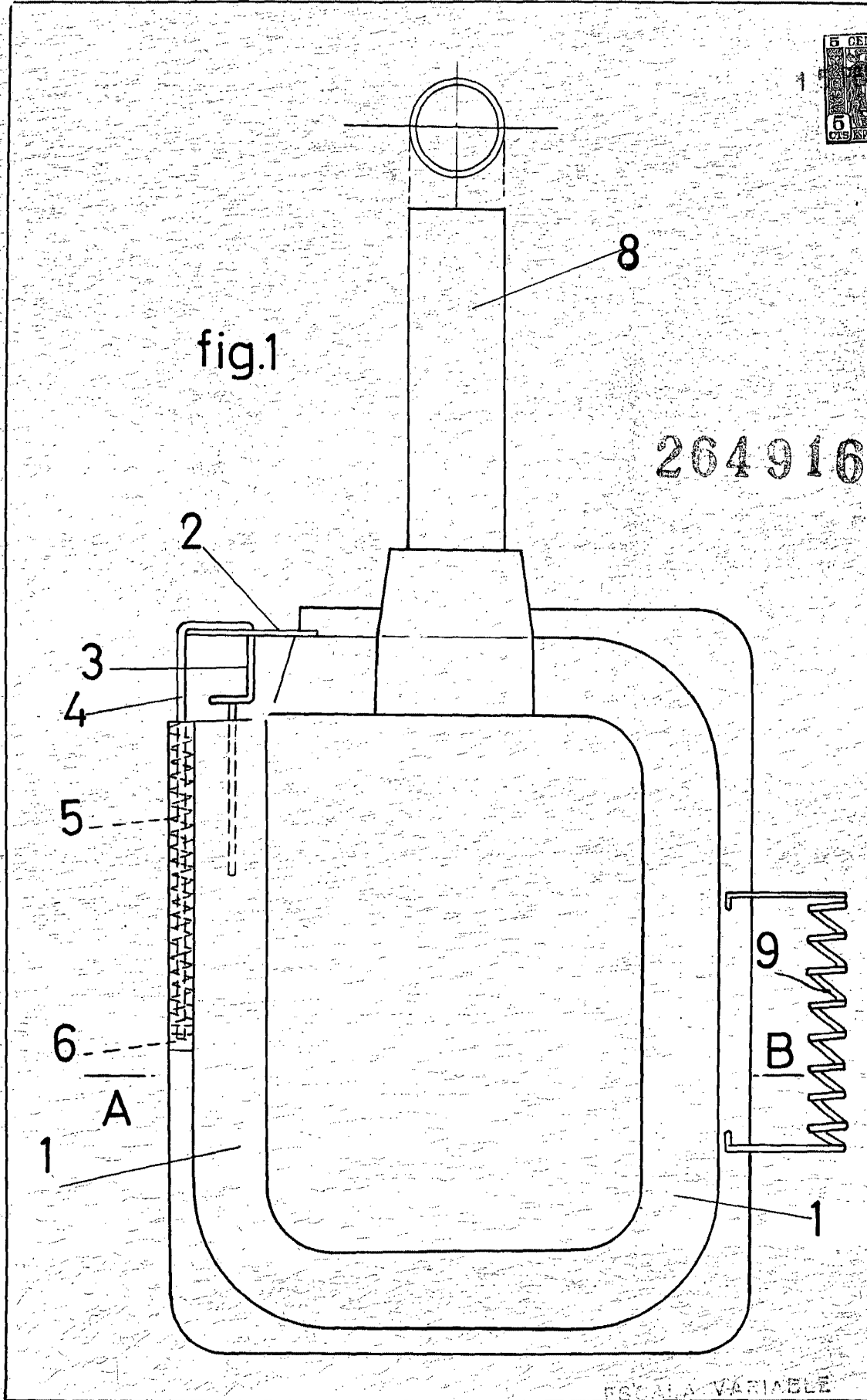




fig.1

264916

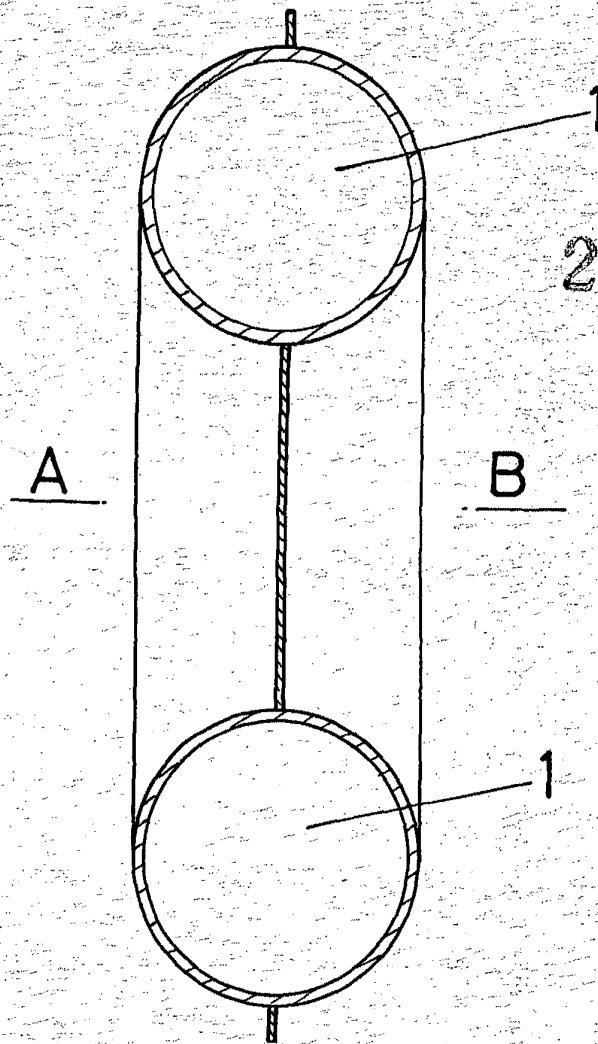


ESCALA VARIABLE

Madrid, 15 FEB. 1961 da 19



fig.2



264916

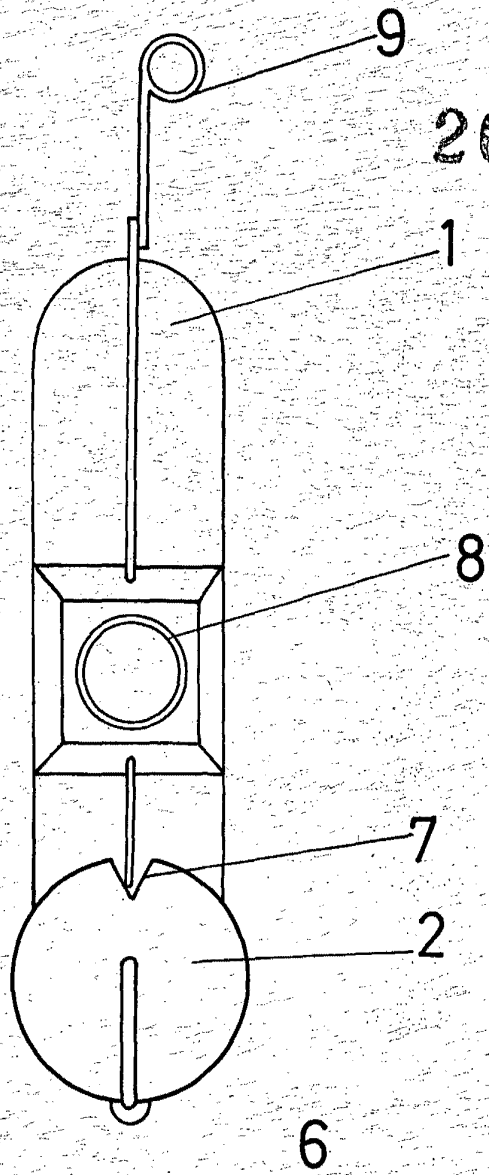
ESCALA VARIABLE

Madrid, de 15 FEB 1961 de 19...



15 F

fig.3



264916

ESCALA VARIABLE

Madrid, de 15 FEB 1961 de 19

15 FEB 1961