

19 ES 21 22	11 NUMERO 264.911	18 Y
	FECHA DE PRESENTACION 3 mayo 1982	



ESPAÑA

MODELO DE UTILIDAD

16 NOV. 1982

30 PRIORIDADES: 31 NUMERO	32 FECHA	33 PAIS
------------------------------	----------	---------

47 FECHA DE PUBLICIDAD	51 CLASIFICACION INTERNACIONAL A41D 1/16
------------------------	---------------------------------------------

54 TITULO DE LA INVENCIÓN

"DISPOSITIVO CONFORMADOR DEL BORDE DE VESTIDOS, ESPECIALMENTE DISFRACES".

71 SOLICITANTE (S)

JOSMAN, S.L.

DOMICILIO DEL SOLICITANTE

Pol. Ind. Juyarco, - DENIA (Alicante)

72 INVENTOR (ES)

73 TITULAR (ES)

74 REPRESENTANTE

D. BERNARDO UNGRIA GOIBURU

1 El Estatuto vigente sobre Propiedad Industrial, -
de 26 de Julio de 1929, en su texto refundido publicado el
30 de Abril de 1930, establece los caracteres de patentabi-
5 lidad de las invenciones de tipo industrial que tienen por
objeto obtener ventajas sobre lo ya conocido, admitiendo por
consiguiente como patentables, las nuevas máquinas, aparatos,
instrumentos, procesos de fabricación, etc. La amplitud
de conceptos previstos como patentables, ha llevado al
legislador a aclarar (Artº. 46) que la enumeración contenida
10 da en dicho cuerpo legal es puramente enunciativa y no limitativa,
haciéndola extensiva incluso a los descubrimientos
de tipo científico (Artº. 47) .

18 El Decreto de 26 de Diciembre de 1947, recogiendo
la Orden de 18 de Noviembre de 1935, confirma el criterio
legal de que también serán patentables los instrumentos, objetos,
o partes de los mismos, que aporten a la función a que son
destinados, un beneficio o efecto nuevo, y en definitiva que
constituyan una mejora sustancial sobre lo anteriormente conocido.

20 Pues bien, a tenor de lo expuesto, y en base al articulado
que recoge los conceptos expresados, debe considerarse, que la
invención a que se refiere la presente memoria, constituye una
novedad industrial, con características y ventajas que la hacen
merecedora del privilegio de explotación exclusiva que por ella se
25 solicita, premiando así los méritos de quien aporta a la industria
del país una mejora efectiva y precisamente comprendida entre las
enunciadas por la Ley como patentables. (Arts. 46 y 47 en relación
con el 171, en su nueva redacción afectada por la Orden de 18 de
30 Noviembre de 1.935).

1 El objeto de la presente solicitud se refiere --
según se deduce del enunciado, a un dispositivo conforma-
dor del borde de vestidos, especialmente disfraces. Se ha
5 ideado con la finalidad de proporcionar al mercado y al --
público en general, un nuevo sistema conformador del bor-
de de vestidos ó faldas, para dar mayor realce y rigidez
a éstos.

En este sentido, el sistema conformador del bor-
de de vestidos que se propone, viene caracterizado
10 esencialmente por estar constituido por una banda flexible
a modo de cinta, cuyas dimensiones, en longitud se adecuan
al perímetro del borde del vestido a que se aplica, enfun-
dándose en un dobladillo previsto en aquel borde del ves-
tido, al que confiere una conformación circular; previen-
15 dose una pieza de encaje y cierre de los extremos de la --
banda para cerrar el círculo que forma.

Para ayudar a la interpretación de la idea expues-
ta, se ha confeccionado, a título simplemente explicativo,
un plano que ilustra la presente memoria, como un ejemplo
20 de realización del dispositivo conformador del borde de --
vestidos.

De la observación de la figura enunciada se de-
duce que el sistema conformador del borde de vestidos es-
tá constituido por una banda flexible -1-, preferentemente
25 de material plástico, a modo de cinta, cuyas dimensiones,
en longitud, se adecuan al perímetro del borde del vesti-
do a que se aplica, comprende también una pieza -2- de en-
caje y cierre de los extremos -3- de la banda para cerrar
el círculo que forma.

30 La figura descrita corresponde a una vista es-

1 uemática en perspectiva, del dispositivo conformador -
del borde de vestidos.

De cuanto antecede se deduce su constitución y funcionamiento, que es como sigue:

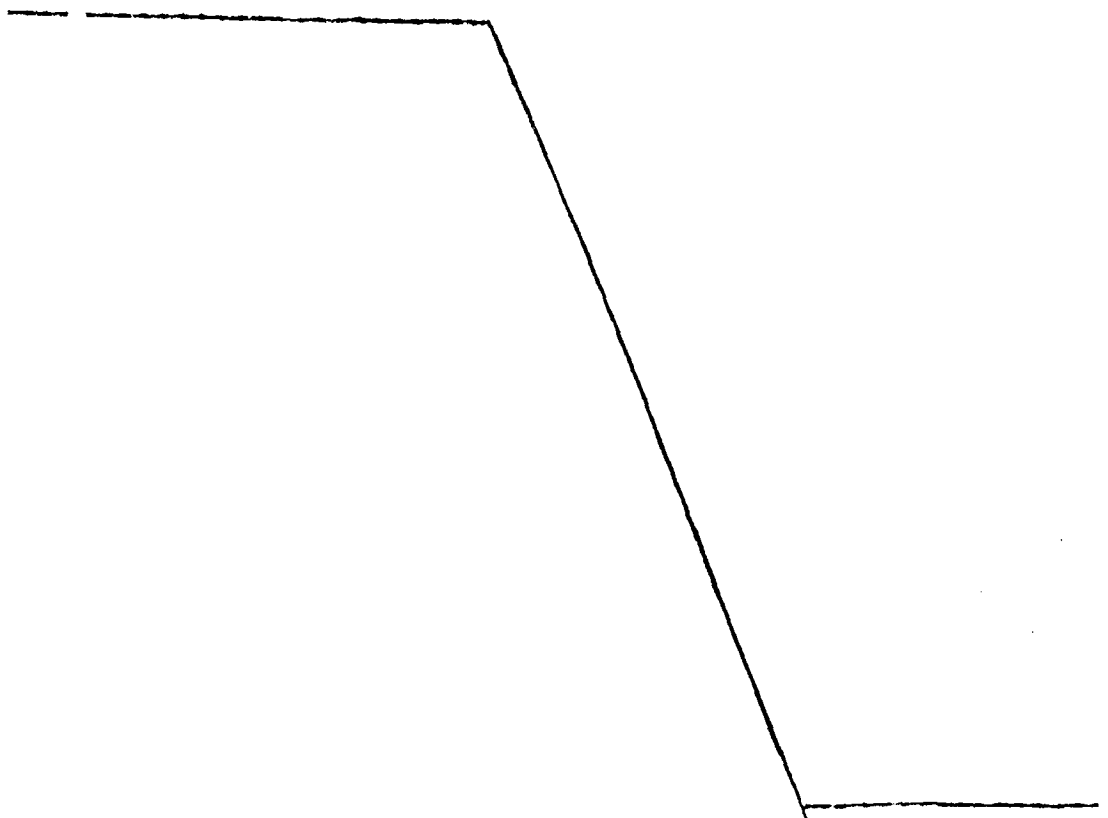
8 La banda flexible -1- se enfunda en un dobla-
dillo -4- previsto en el borde del vestido, al que confiere
una conformación circular; los extremos -3- de la ban
da flexible -1- se unen mediante una pieza a modo de gr
ca ó similar -2- para cerrar el círculo que forma.

10 Los resultados prácticos del dispositivo confor
mador del borde de vestidos descrito es recueltamente ven
tejoso al ser regulable y adaptable a todas las tañias;
evita los problemas de espacio en el transporte y almace
namiento, al ser fácil su colocación y desmontaje; da el
realce y rigidez necesaria a la falda ó vestido, supri-
miendo la necesidad del almidonado.

20

25

30



1 Hecha la descripción a que se refiere la memoria
que antecede, es preciso insistir en que los detalles de -
realización de la idea expuesta, pueden variar, es decir, -
que pueden sufrir pequeñas alteraciones, basadas siempre en
5 los principios fundamentales de la idea, que son en esencia
los que quedan reflejados en los párrafos de la descripción
hecha. En efecto, el Artículo 48 del Estatuto Vigente sobre
Propiedad Industrial, establece como no patentables, en su
apartado tercero, "los cambios de forma, dimensiones, pro--
10 porciones y materias de un objeto ya patentado" fijando así
el criterio del legislador en el sentido de que patentada -
una idea que pueda dar lugar a una realidad práctica e in-
dustrializable, nadie podrá apoyarse en ella para, a prístex
to de haber introducido ligeras modificaciones, presentarla
15 como nueva y propia.

Este principio, en cuanto al alcance de la protec-
ción del objeto patentado se refiere, se halla confirmado
por numerosas Sentencias del Tribunal Supremo, y entre --
ellas, como más terminantes, en las de fechas 16 de octubre
20 de 1954, 23 de enero de 1959, 20 de marzo de 1964 y otras.

Establecido el concepto expresado, en cuanto a la
amplitud que debe darse a la protección solicitada, se re-
dacta a continuación la Nota de reivindicaciones, de acuer-
do con lo que se establece en el último párrafo del apartado
25 tercero del Artículo 100 de la Ley, sintetizando así las no-
vedades que se desean reivindicar:

NOTA DE REIVINDICACIONES

En resumen, el privilegio de explotación exclusi-
va que se solicita, recaerá sobre las reivindicaciones si--
30 guientes:

1 1ª.- DISPOSITIVO CONFORMADOR DEL BORDE DE VESTI
DOS, ESPECIALMENTE DISFRACES, caracterizado esencialmen-
te por el hecho de estar constituido por una banda flexi-
ble, a modo de cinta, cuyas dimensiones, en longitud, se
5 corresponden, aproximadamente, con el perímetro del borde
del vestido a que se aplica, enfundándose en un dobladi-
llo previsto en aquel borde del vestido, al que confiere
una conformación circular; previéndose la disposición de
un medio de engarce de los extremos de la banda para ce-
10 rrar el círculo que forma.

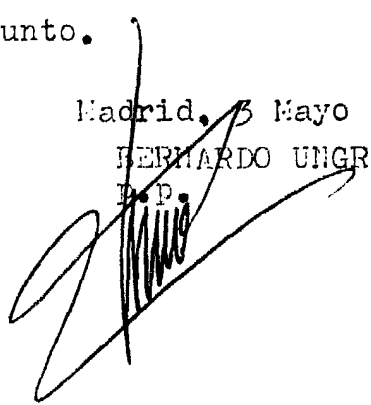
 2ª.- Se reivindica, por último, como objeto so-
bre el que ha de recaer el Modelo de Utilidad que se soli-
cita: DISPOSITIVO CONFORMADOR DEL BORDE DE VESTIDOS, ESPE-
15 CIALMENTE DISFRACES.

 Todo conforme queda descrito y reivindicado en
la presente memoria descriptiva que consta de seis pági-
nas mecanografiadas y dibujo adjunto.

Madrid, 3 Mayo 1,982

BERNARDO UNGRIA

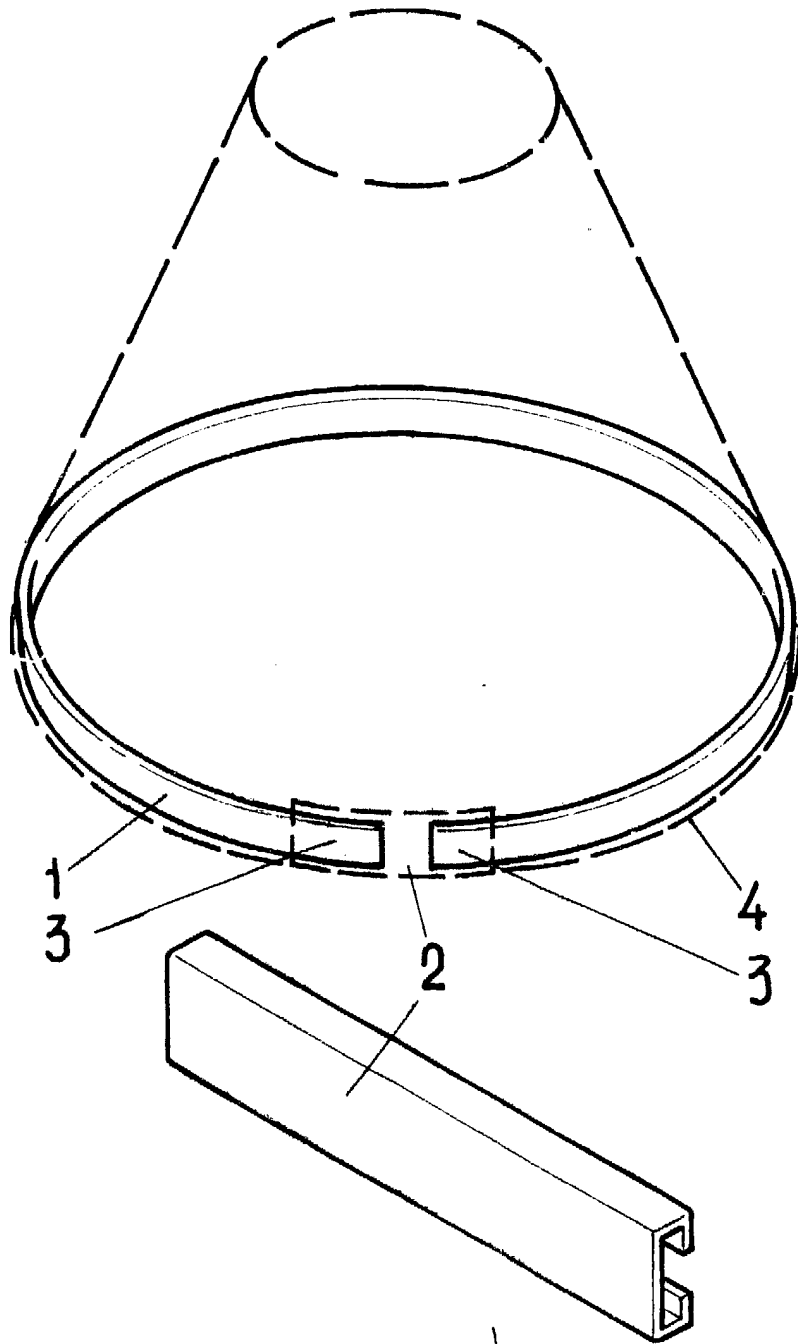
D.P.



20

25

30



ESCALA VARIABLE
Madrid, 3 de mayo de 1982
BERNARDO UNGRÍA