



ESPAÑA

19 ES

11

21

22

NUMERO

264.788

FECHA DE PRESENTACION

27 Abril 1.982

10 Y

MODELO DE UTILIDAD

1- ENE. 1983

30 PRIORIDADES: 31 NUMERO		32 FECHA	33 PAIS
MICROFILMADO MICROFICHAS			
47 FECHA DE PUBLICIDAD	61 CLASIFICACION INTERNACIONAL A47 B 83/04		
64 TITULO DE LA INVENCIÓN DISPOSITIVO DE PLEGADO DE ASIENTOS INCORPORADOS A MESAS, MOSTRADORES Y SIMILARES.			
71 SOLICITANTE (ES) DON JOSE LUIS MARTINEZ FLORES.			
DOMICILIO DEL SOLICITANTE Huertas de la Villa, 22 - 1º dpto. 6 BILBAO - 7			
72 INVENTOR (ES)			
73 TITULAR (ES)			
74 REPRESENTANTE BERNARDO UNGRIA GOIBURU.			

1 El Estatuto vigente sobre Propiedad Industrial, de
26 de Julio de 1929, en su texto refundido publicado el 30
de Abril de 1930, establece los caracteres de patentabili-
dad de las invenciones de tipo industrial que tienen por
5 objeto obtener ventajas sobre lo ya conocido, admitiendo
por consiguiente como patentables, las nuevas máquinas, a-
paratos, instrumentos, procesos de fabricación, etc. La am-
plitud de conceptos previstos como patentables, ha llevado
al legislador a aclarar (Artº. 46) que la enumeración con-
10 tenida en dicho cuerpo legal es puramente enunciativa y no
limitativa, haciéndola extensiva incluso a los descubrimien-
tos de tipo científico (Artº. 47).

El Decreto de 26 de Diciembre de 1947, recogiendo
la Orden de 18 de Noviembre de 1935, confirma el criterio
15 legal de que también serán patentables los instrumentos, ob-
jetos, o partes de los mismos, que aporten a la función a
que son destinados, un beneficio o efecto nuevo, y en defi-
nitiva que constituyan una mejora sustancial sobre lo ante-
riormente conocido.

20 Pues bien, a tenor de lo expuesto, y en base al ar-
ticulado que recoge los conceptos expresados, debe conside-
rarse, que la invención a que se refiere la presente memo-
ria, constituye una novedad industrial, con características
y ventajas que la hacen merecedora del privilegio de explo-
25 tación exclusiva que por ella se solicita, premiando así
los méritos de quien aporta a la industria del país una me-
jora efectiva y precisamente comprendida entre las enuncia-
das por la Ley como patentables. (Arts. 46 y 47 en relación
con el 171, en su nueva redacción afectada por la Orden de
30 18 de Noviembre de 1.935).

1 La invención se refiere a un dispositivo
de plegado para asientos del tipo que se incorporan a la es-
tructura de una mesa, mostrador o similar.

5 En la actualidad el equipamiento de la
cocina de una vivienda, plantea como uno de los problemas
mas importantes, el de tener que disponer de todos los ele-
mentos en un espacio generalmente pequeño. así, por ejemplo,
un elemento importante a tener en cuenta es el equipamiento
de mesas, sillas y taburetes, que cuando no se están utili-
10 zando ocupan un espacio que dificultan los movimientos por
la cocina. Para obviar estos inconvenientes, se han propues-
to diseños de sillas y taburetes que permiten su apilamiento.
En otros casos, se utilizan mecanismos que permiten el ocul-
tamiento de las sillas y taburetes en el interior de los ar-
15 marios. Con ser éste un sistema útil, comportan por los gene-
ral disposiciones costosas y complejas que hacen inviable
generalmente su utilización.

20 En el caso de los equipamientos para
hostelería (cafeterías, bares, etc.,) los problemas son si-
milares.

25 La invención se refiere a un dispositivo
de plegado de asiento, los cuales se incorporan al propio
bastidor de una mesa, mostrador o similar, y que comporta
una estructura sumamente sencilla y económica y de una --
gran facilidad de uso.

30 De acuerdo con la invención la estruc-
tura del asiento es solidaria con dos barras enfrentadas
que por sus extremos libres van articuladas a unos pasado-
res previstos en un casquillo superior que está alojado en
el interior del tubular del bastidor, el cual presenta en

1 dos de sus caras opuestas unas ranuras longitudinales por
las que sobresalen los pasadores, estando dispuestos entre
dicho casquillo superior y un apoyo inferior un resorte
5 en contra del cual es susceptible de desplazarse el cas-
quillo. Solidarizados a las barras existen dos pivotes ó
tetonos, uno situado entre las zonas anteriores de las ba-
rras y cuyo extremo se aloja, en la posición de uso, del
asiento, en una ventana u orificio que presenta otra, de
10 las caras del tubular manteniendo la posición horizontal
de dichas barras, mientras que el otro pivote que está dis-
puesto entre las zonas posteriores de las barras encaja,
una vez basculadas éstas y desplazado el casquillo infe-
riormente en la ventana citada, manteniendo fijamente es-
table la posición de plegamiento vertical así obteniendo.

15 Para complementar la descripción que
seguidamente se vá a realizar y con el fin de ayudar a la
mejor comprensión de las características del invento, se
acompaña con la presente memoria descriptiva, un juego de
dibujos donde se ha representado lo siguiente:

20 Las figuras 1 y 2, muestran en alza-
do las dos posiciones de plegado y desplegado de un tabu-
rete incorporado a un bastidor de una mesa, de acuerdo con
el dispositivo de la invención.

25 La figura 3, muestra en sección el
tubular de la mesa, junto con el casquillo superior y el
apoyo o casquillo inferior, entre los que se situa el re-
sorte helicoidal.

30 La figura 4, muestra una sección --
transversal del tubular junto con el taburete unido a di-
cho tubular a través del dispositivo objeto de la inven--

1 ción, estando el taburete en disposición de desplegado y uso.

La figura 5, es una vista frontal del --
tubular en la que se observa la ventana de enclavamiento.

5 De acuerdo con las figuras, la banque--
ta o taburete (1) que dispone de las patas plegables (2),
está relacionada con el tubular (3) que forma parte de la
estructura de la mesa, mostrador o similar, a través del
dispositivo de la invención.

10 Este dispositivo comprende unas barras
(4) enfrentadas - ver figura 4 - que por sus extremos li-
bres están articuladas a unos pasadores (5) de un casqui-
llo (6) alojado en el interior del tubular (3).

15 Por dos de las caras opuestas de dicho
tubular (3) se han previsto unas ranuras (7) longitudina-
les por donde son susceptibles de deslizarse los pasado--
res (5), cuando el casquillo (6) se desplaza por el tubu-
lar (3). Entre el casquillo (6) y el apoyo o casquillo in-
ferior (8) se ha previsto un resorte helicoidal (9) en --
20 contral del cual es susceptible de desplazarse el casqui-
llo superior (6).

Para que no existan desajustes cuando
se desplaza el casquillo superior (6) se incorporan por
el exterior del tubular (3) unos perfiles (11) en U, uni-
dos a los pasadores (5), teniendo además el casquillo su-
perior (6) unos tetones (12) opuestos que quedan alojados
25 en las ranuras (12) del tubular (3).

En una de las caras del tubular (3)
-ver figura 5- se ha previsto una ventana (10) en la que
penetra un pivote o tetón (13) situado entre las zonas an-
30 teriores de las barras (4).

1

Próxima a la zona posterior de las barras (4), donde se fija la banqueta (1), se ha dispuesto entre dichas barras otro tetón (14) el cual, en la posición de desplegado - ver figura 1 - se aloja en la ventana (10) del tubular (3).

5

En la posición de desplegado, las patas (2) están en posición vertical y el extremo del pivote (13) se aloja en la ventana (10) del tubular (3), de tal modo que se imposibilita cualquier desplazamiento hacia abajo de las barras (4).

10

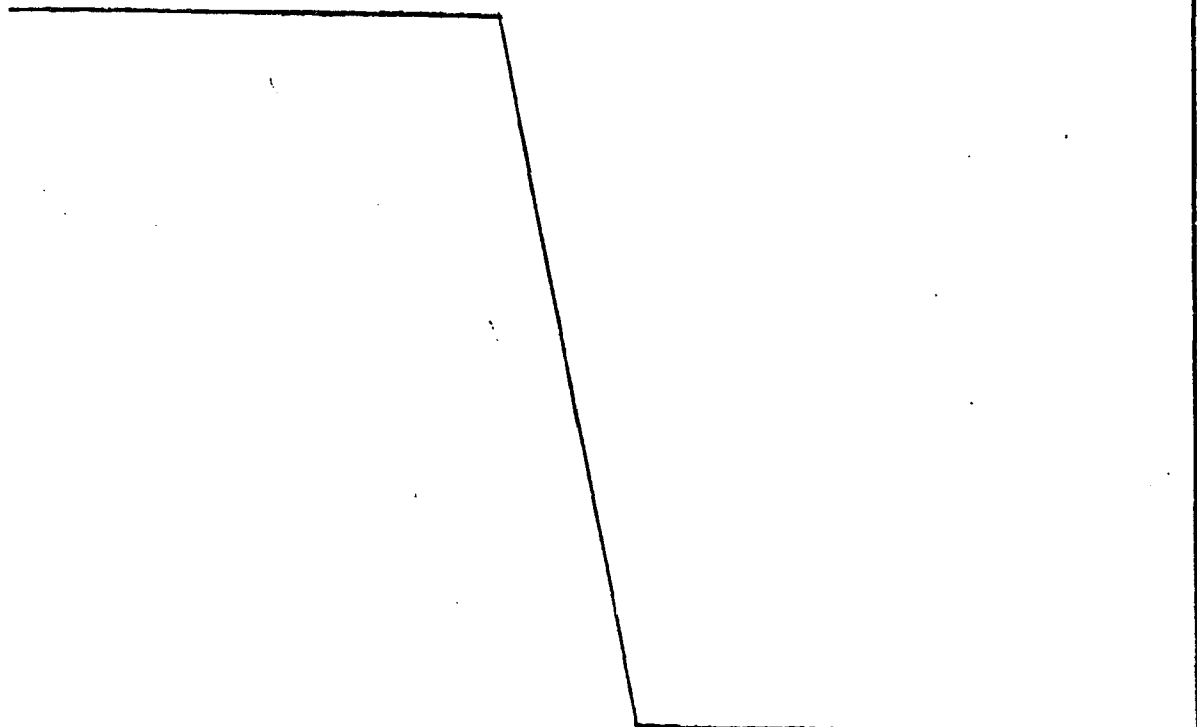
Para realizar el plegado, se giran las patas (2) y se actúa sobre las barras (4) de modo que el casquillo (6) se deslice inferiormente en contra del resorte (9). El tetón (13) abandona su enclavamiento y las barras (4) ocupan su posición vertical, quedando el resorte (9) comprimido y alojándose el tetón posterior (14) en la ventana (10) de tal modo que se retiene la estructura en esta posición vertical.

15

20

25

30



1 Hecha la descripción a que se refiere la memoria
que antecede, es preciso insistir en que los detalles de
realización de la idea expuesta, pueden variar, es decir,
que pueden sufrir pequeñas alteraciones, basadas siempre
5 en los principios fundamentales de la idea, que son en esen-
cia los que quedan reflejados en los párrafos de la descrip-
ción hecha. En efecto, el Artículo 48 del Estatuto vigente
sobre Propiedad Industrial, establece como no patentables,
en su apartado tercero, "los cambios de forma, dimensiones,
10 proporciones y materias de un objeto ya patentado" fijando
así el criterio del legislador en el sentido de que paten-
tada una idea que pueda dar lugar a una realidad práctica
e industrializable, nadie podrá apoyarse en ella para, a
pretexto de haber introducido ligeras modificaciones, pre-
15 sentarla como nueva y propia.

Este principio, en cuanto al alcance de la protec-
ción del objeto patentado se refiere, se halla confirmado
por numerosas Sentencias del Tribunal Supremo, y entre -
ellas, como más terminantes, en las de fechas 16 de octubre
20 de 1954, 23 de enero de 1959, 20 de marzo de 1964 y otras.

Establecido el concepto expresado, en cuanto a la
amplitud que debe darse a la protección solicitada, se re-
dacta a continuación la Nota de Reivindicaciones, de acuer-
do con lo que se establece en el último párrafo del apar-
25 tado tercero del Artículo 100 de la Ley, sintetizando así
las novedades que se desean reivindicar:

NOTA DE REIVINDICACIONES

En resumen, el privilegio de explotación exclusi-
va que se solicita, recaerá sobre las reivindicaciones si-
30 guientes:

1. - DISPOSITIVO DE PLEGADO DE ASIENTOS.

1 INCORPORADOS A MESAS, MOSTRADORES Y SIMILARES, en los que
un tubular del bastidor de éstos se relaciona con la es--
2 tructura del asiento haciendo factible la adopción de dos
5 posiciones estables, una horizontal que posibilita el uso
del mismo y otra vertical de plegamiento y no uso, esen--
cialmente caracterizado porque la estructura del asiento
es solidaria con dos barras enfrentadas que por sus extre--
10 mos libres van articuladas a unos pasadores previstos en
un casquillo superior alojado en el interior del tubular
del bastidor, el cual presenta en dos de sus caras unas
ranuras longitudinales por las que sobresalen los pasado--
res, estando dispuesto entre dicho casquillo superior y
15 un apoyo inferior un resorte en contra del cual es suscep--
tible de desplazarse el casquillo, habiéndose dispuesto so--
lidarizados a las barras dos pivotes, uno situado entre
las zonas anteriores de las barras y cuyo extremo se aloja,
en la posición de uso del asiento, en una ventana que --
20 presenta otra de las caras del tubular manteniendo la po--
sición horizontal de dichas barras, mientras que el otro
pivote, que está dispuesto entre las zonas posteriores de
las barras encaja, una vez basculadas éstas y desplazado
el casquillo inferiormente, en la ventana citada, mante--
25 niendo fijamente estable la posición de plegamiento ver--
tical así obtenido.

2. - Se reivindica por último como
objeto sobre el que ha de recaer el Modelo de Utilidad
que se solicita: DISPOSITIVO DE PLEGADO DE ASIENTOS INCOR--
30 PORADOS A MESAS, MOSTRADORES Y SIMILARES.

1

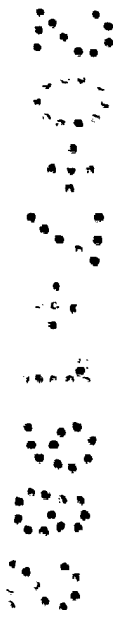
Todo conforme queda descrito y reivindicado en la presente memoria descriptiva que consta de ocho páginas mecanografiadas y dibujos adjuntos.

5

Madrid, 27 Abril 1.982

BERNARDO UNGRIA

P.P.



10

15

20

25

30

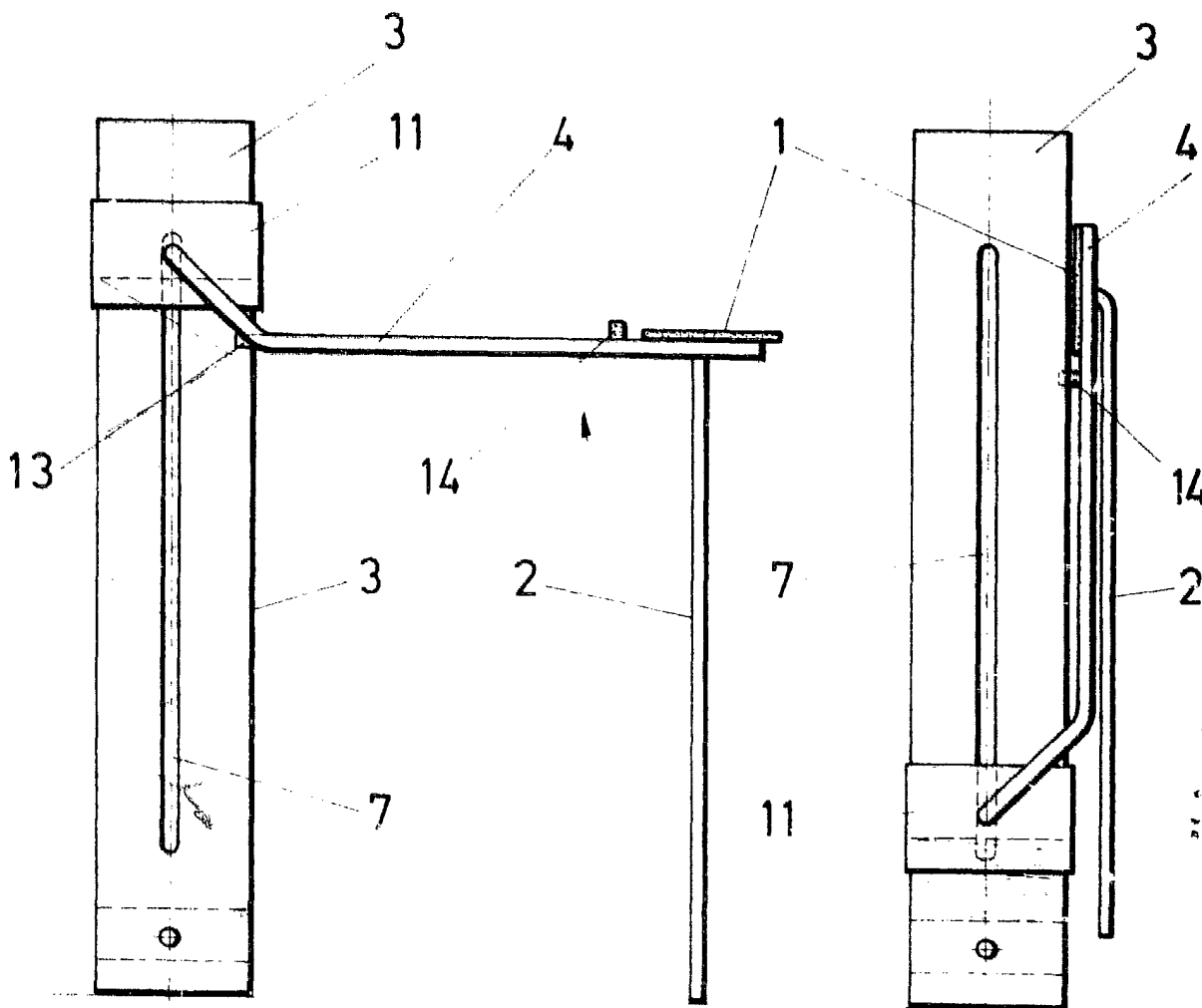


FIG. 1

FIG. 2

ESCALA VARIABLE

Madrid,

de

de 19

BERNARDO UNGRIA

P. P.

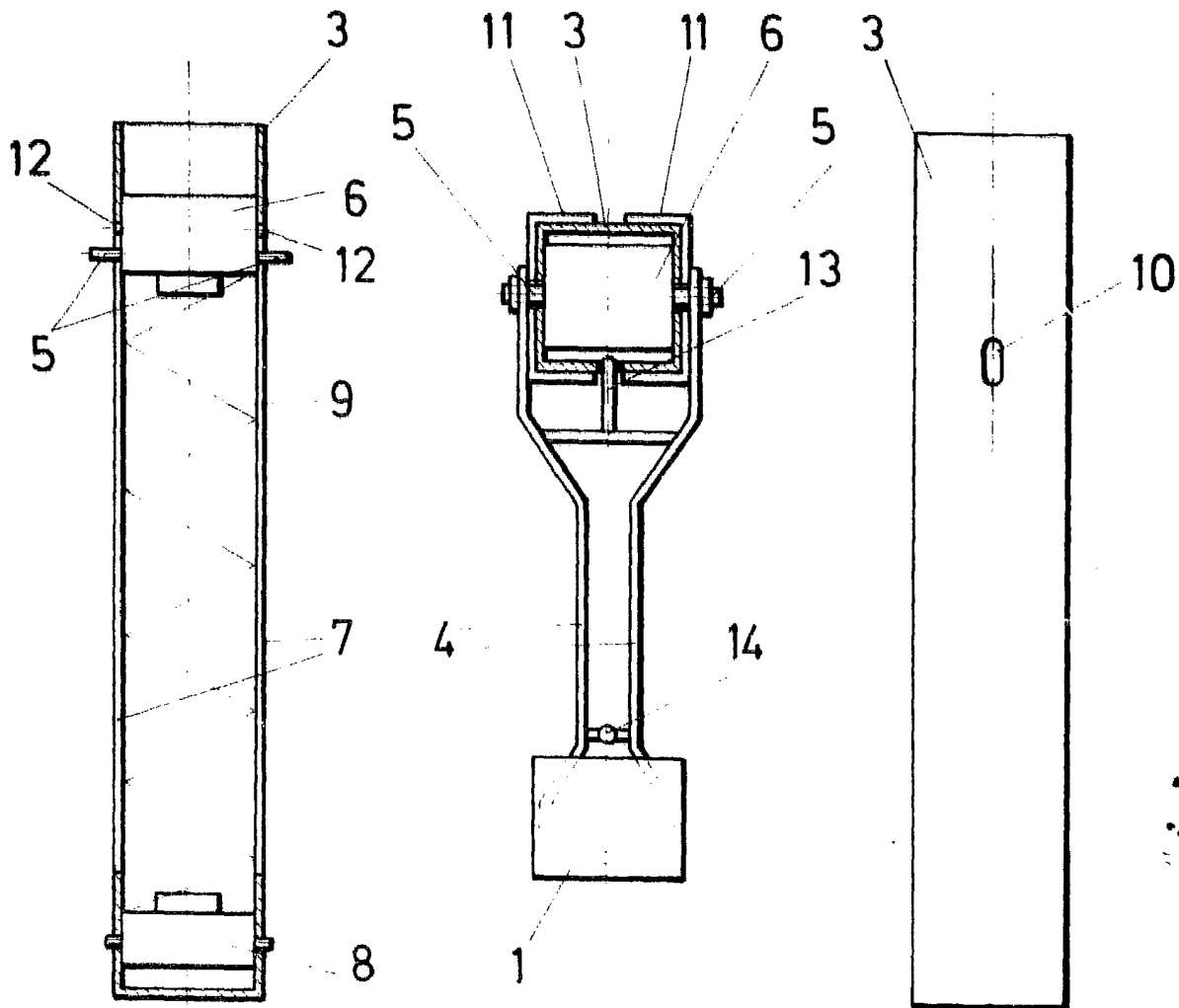


FIG. 3

FIG. 4

FIG. 5

ESCALA VARIABLE

Madrid,

de

de 19

BERNARDO UNGRIA

P. P.