



ESPAÑA

ES	10	NUMERO	264.783	11	Y
	11	FECHA DE PRESENTACION	27, Abril 1.982		

Concedido el Registro de acuerdo con los datos de la presente solicitud, en virtud de la Ley de 1973.

**MODELO DE UTILIDAD**

12	13	14	15	16
PROPIEDADES:	NUMERO	FECHA	PAIS	
<b>CADUCADO</b>				

17	18
FORMA DE PUBLICACION	CLASIFICACION INTERNACIONAL
	FOGB 9/17

19
TITULO DE LA INVENCIÓN
DISPOSITIVO DE CONTRA PARA LAMAS DE CIERRES ENROLLABLES.-

20
SOLICITANTE (S)
Dña. FRANCISCA ANASTASIO CIRIACO Dña. MA JOSE RODRIGUEZ FLORES ALCACER

21
DIRECCION DEL SOLICITANTE
Natias Perelló, 8- VALENCIA.

22
INVENTOR (ES)

23
TITULAR (ES)

24
REPRESENTANTE
D. BERNARDO UNGRIA GOIBURU

1 El Estatuto vigente sobre Propiedad Industrial, -  
de 26 de Julio de 1929, en su texto refundido publicado el  
30 de Abril de 1930, establece los caracteres de patentabi-  
8 lidad de las invenciones de tipo industrial que tienen por  
objeto obtener ventajas sobre lo ya conocido, admitiendo por  
conseguinte como patentables, las nuevas máquinas, aparaa-  
tos, instrumentos, procesos de fabricación, etc. La ampli-  
tud de conceptos previstos como patentables, ha llevado al  
legislador a aclarar (Artº. 46) que la enumeración conteni-  
10 da en dicho cuerpo legal es puramente enunciativa y no limi-  
tativa, haciéndola extensiva incluso a los descubrimientos  
de tipo científico (Artº. 47) .

15 El Decreto de 26 de Diciembre de 1947, recogiendo  
la Orden de 18 de Noviembre de 1935, confirma el criterio  
legal de que también serán patentables los instrumentos, ob-  
jetos, o partes de los mismos, que aporten a la función a -  
que son destinados, un beneficio o efecto nuevo, y en defi-  
nitiva que constituyan una mejora sustancial sobre lo ante-  
riormente conocido.

20 Pues bien, a tenor de lo expuesto, y en base al -  
articulado que recoge los conceptos expresados, debe conside-  
rarse , que la invención a que se refiere la presente memo-  
ria, constituye una novedad industrial , con características  
y ventajas que la hacen merecedora del privilegio de explota-  
25 ción exclusiva que por ella se solicita, premiando así los  
méritos de quien aporta a la industria del país una mejora  
efectiva y precisamente comprendida entre las enunciadas por  
la Ley como patentables. (Arts. 46 y 47 en relación con el  
171, en su nueva redacción afectada por la Orden de 18 de No-  
30 viembre de 1.935).

1 El dispositivo de contera para lamas de cierres enro-  
llables que se describirá a continuación, tiene como fina-  
lidad facilitar el deslizamiento de las mismas a través de  
5 los canales de guía, permitiendo una mayor comodidad de ac-  
cionamiento de los mismos, debido al menor esfuerzo que es  
necesario para ello.

Esto es así, gracias al hecho de estar constituido --  
por una pieza moldeada que sigue el perfil de las caras de  
la lama y cubre sus testas a modo de contera, teniendo, en  
10 su cara de acoplamiento, una espiga que penetra ajustada--  
mente en el hueco de la lama, para su fijación a través de  
un punzonado provocado en la superficie posterior de la mis-  
ma.

Dicho punzonado penetra a su vez en un rebaje previsto  
16 en la espiga, con la particularidad de que la cara externa  
de la contera está dotada de un nervio longitudinal desti-  
nado a ser acoplado en canales de guía para facilitar su e-  
deslizamiento.

Con objeto de ayudar a una mas cómoda interpretación  
20 del dispositivo, se adjunta en este modelo de utilidad una  
hoja de dibujos, a título informativo, con cuatro figuras  
La primera de ellas representa una vista frontal de la con-  
tera, mientras que en la segunda se muestra una sección --  
transversal de la misma, ya colocada en la lama.

26 La tercera de las figuras, es una vista lateral de la  
contera superpuesta sobre la lama, sin seccionar; y final-  
mente la cuarta permite apreciar el detalle de la fijación  
de la contera a la lama provocado mediante un punzonado en la  
superficie posterior de esta.

30 Tal y como se desprende de la observación de estas fi-

1 guras, la pieza moldeada -1- sigue el perfil de las caras  
de la lama -2-, cubriendo sus testas a modo de conteras.

8 Como medio de acoplamiento a la lama -2-, tiene una e  
espiga -3- que penetra ajustadamente en el hueco de la mig  
ma -4-, fijándose posteriormente a través de un punzonado  
-5- provocado en la cara posterior de la lama.

10 Este punzonado penetra en un rebaje -6- previsto con  
tal fin en la espiga -3-. Además esta contera incluye la  
particularidad de incorporar un nervio longitudinal -7-, -  
destinado a ser acoplado en canales de guía para facilitar  
el desplazamiento.

15 El funcionamiento de este dispositivo de contera ya  
ha sido prácticamente descrito en la explicación de los di  
bujos y elementos de este modelo, puesto que su función es  
sencillemente la de actuar de eje en los canales guía, fa  
cilitando el deslizamiento a la vez que elimina los ruidos  
molestos que con toda seguridad ocasionarían los extremos  
o testas de las lamas si fueran directamente en contacto  
con dichos canales.

20 Las ventajas así como sus aplicaciones son inmediatas,  
ya que su incorporación a cualquier tipo de cierre enrolla  
ble, no requiere o implica ninguna modificación del mismo.  
Dichas piezas o conteras, son moldeables en materiales plás  
ticos, y consecuentemente son de bajo precio, por tanto no  
25 encarecen los costes de este tipo de cierres, pero si los  
dotan de una suavidad en su deslizamiento y evitan ruidos  
molestos o estridentes lo que hace a este dispositivo fran  
camente atractivo.

1 Hecha la descripción a que se refiere la memoria  
que antecede, es preciso insistir en que los detalles de -  
realización de la idea expuesta, pueden variar, es decir, -  
que pueden sufrir pequeñas alteraciones, basadas siempre en  
5 los principios fundamentales de la idea, que son en esencia  
los que quedan reflejados en los párrafos de la descripción  
hecha. En efecto, el Artículo 48 del Estatuto Vigente sobre  
Propiedad Industrial, establece como no patentables, en su  
apartado tercero, "los cambios de forma, dimensiones, pro--  
10 porciones y materias de un objeto ya patentado" fijando así  
el criterio del legislador en el sentido de que patentada -  
una idea que pueda dar lugar a una realidad práctica e in-  
dustrializable, nadie podrá apoyarse en ella para, a prete-  
to de haber introducido ligeras modificaciones, presentarla  
15 como nueva y propia.

Este principio, en cuanto al alcance de la protec-  
ción del objeto patentado se refiere, se halla confirmado  
por numerosas Sentencias del Tribunal Supremo, y entre --  
ellas, como más terminantes, en las de fechas 16 de octubre  
20 de 1954, 23 de enero de 1959, 20 de marzo de 1964 y otras.

Establecido el concepto expresado, en cuanto a la  
amplitud que debe darse a la protección solicitada, se re-  
25 dacta a continuación la Nota de reivindicaciones, de acuer-  
do con lo que se establece en el último párrafo del apartado  
tercero del Artículo 100 de la Ley, sintetizando así las re-  
vidades que se desean reivindicar:

#### NOTA DE REIVINDICACIONES

En resumen, el privilegio de explotación exclusi-  
va que se solicita, recaerá sobre las reivindicaciones si-  
30 guientes:

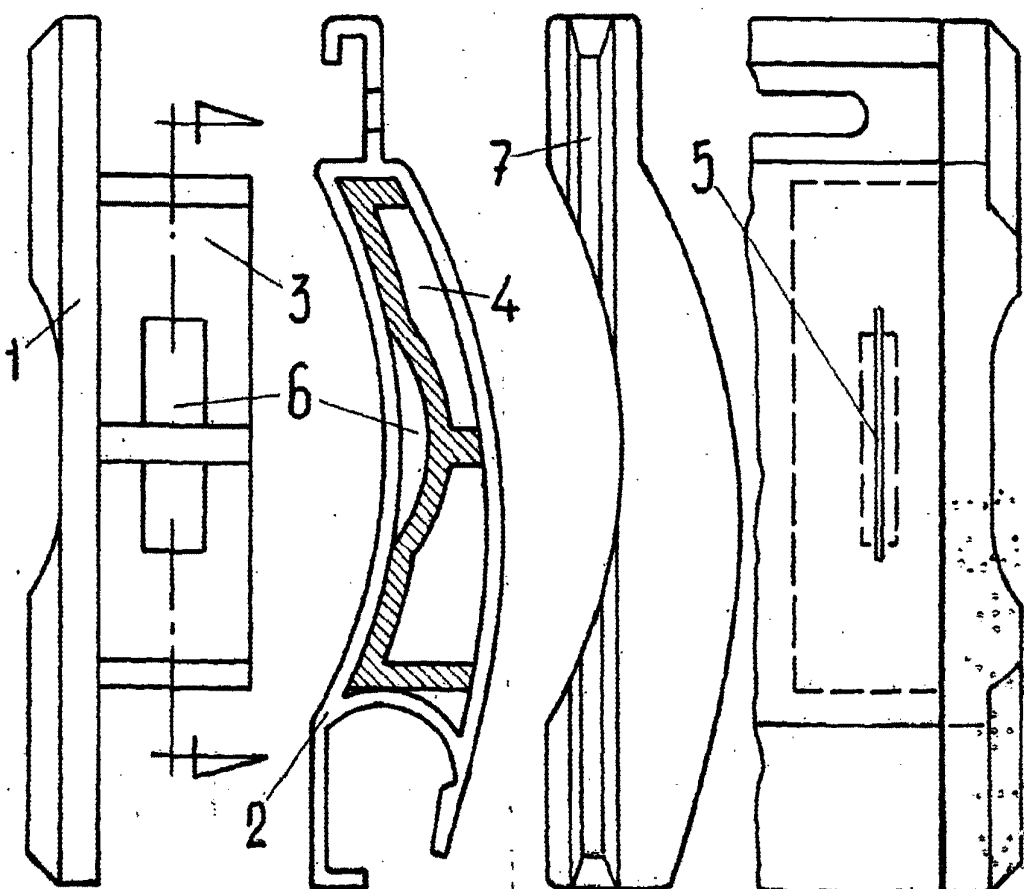


FIG. 1

FIG. 2

FIG. 3

FIG. 4



ESCALA VARIABLE  
Madrid 27 de Abril de 1982  
BERNARDO UNGRIA