



ESPAÑA

19 ES	11	NUMERO	10 Y
	21	264.762	
	22	FECHA DE PRESENTACION	
		27 Abril 1982	

MODELO DE UTILIDAD

16 NOV. 1982

30 PRIORIDADES:	32 FECHA	33 PAIS
31 NUMERO		

47 FECHA DE PUBLICIDAD	51 CLASIFICACION INTERNACIONAL
	B 65 D 85/28

54 TITULO DE LA INVENCION
ESTUCHE CON BORRADOR PARA ROTULADORES.

71 SOLICITANTE (S)
TALIANA, S.A.

DOMICILIO DEL SOLICITANTE
C/ Cádiz, 56 TERRASSA (Barcelona)

72 INVENTOR (ES)

73 TITULAR (ES)

74 REPRESENTANTE
D. BERNARDO UNGRIA GOLBURU

1 El Estatuto vigente sobre Propiedad Industrial, de
26 de Julio de 1929, en su texto refundido publicado el 30
de Abril de 1930, establece los caracteres de patentabili-
dad de las invenciones de tipo industrial que tienen por
5 objeto obtener ventajas sobre lo ya conocido, admitiendo
por consiguiente como patentables, las nuevas máquinas, a-
paratos, instrumentos, procesos de fabricación, etc. La am
plitud de conceptos previstos como patentables, ha llevado
al legislador a aclarar (Artº. 46) que la enumeración con-
10 tenida en dicho cuerpo legal es puramente enunciativa y no
limitativa, haciéndola extensiva incluso a los descubrimien-
tos de tipo científico (Artº. 47).

El Decreto de 26 de Diciembre de 1947, recogiendo
la Orden de 18 de Noviembre de 1935, confirma el criterio
15 legal de que también serán patentables los instrumentos, ob
jetos, o partes de los mismos, que aporten a la función a
que son destinados, un beneficio o efecto nuevo, y en defi
nitiva que constituyan una mejora sustancial sobre lo ante-
riormente conocido.

20 Pues bien, a tenor de lo expuesto, y en base al ar
ticulado que recoge los conceptos expresados, debe conside-
rarse, que la invención a que se refiere la presente memo-
ria, constituye una novedad industrial, con características
y ventajas que la hacen merecedora del privilegio de explo-
25 tación exclusiva que por ella se solicita, premiando así
los méritos de quien aporta a la industria del país una me-
jora efectiva y precisamente comprendida entre las enuncia-
das por la Ley como patentables. (Arts. 46 y 47 en relación
con el 171, en su nueva redacción afectada por la Orden de
30 18 de Noviembre de 1.935).

1 El objeto de la presente invención, tal como se
expresa en el enunciado de esta memoria descriptiva, con-
siste en un estuche con borrador para rotuladores.

5 El desarrollo técnico aplicado en las tintas em-
pleadas en rotuladores, a permitido la utilización de tin-
tas que pueden ser borradas cuando la superficie recepto-
ra no es absorbente. Este hecho resulta especialmente -
práctico en la enseñanza, para el uso infantil y también
para la industria y el comercio, puesto que permite corre-
10 gir o modificar los datos escritos empleando indefinidamen-
te la superficie receptora.

La posibilidad de borrar el trazado efectuado
mediante el rotulador, lleva consigo la necesidad de em-
plear un elemento auxiliar que borre la tinta sin que para
15 ello deba ensuciarse el usuario y que resulte práctico en
su manejo y transporte. Teniendo en cuenta que el borra-
do de la tinta se consigue por la simple frotación sobre
la propia superficie receptora mediante un cuerpo adecuado
tal como un cepillo, una materia esponjosa o un simple tra-
20 po, cabría esperar que cualquiera de estos objetos podría
cubrir las necesidades planteadas, no obstante el empleo
de un trapo o una materia esponjosa, si bien producen el
efecto de borrado perseguido, no son adecuados por el en-
gorro que representa su manejo y por lo antiestético que
25 resultan, mientras que los cepillos existentes en el merca-
do, tampoco resulta adecuados ya que su concepción está
encaminada a otras finalidades.

Ante tales inconvenientes y con el propósito de
ofrecer al mercado del sector una solución ventajosa, efi-
caz y definitiva en el orden técnico y comercial, el estu-
30

1 che borrador que nos ocupa está especialmente ideado para
resolver de un modo práctico la cuestión, siendo su prin-
cipal y más notable característica la simplicidad de sus
componentes que colaboran con la eficacia del sistema y -
5 hacen de él un conjunto práctico y competitivo tanto en el
aspecto técnico como en el aspecto económico-comercial.

A tal fin, el estuche con borrador en cuestión
está constituido por una base que por su cara externa in-
corporadora una superficie pilosa mientras que por la otra pre-
10 senta una estría saliente. Dicha base es preferentemente
rectangular e incorpora una cubierta que es preferentemen-
te transparente destinada a alojar los rotuladores yuxta-
puestos y/o superpuestos.

La cubierta está dotada de sendas aletas o enca-
15 jes longitudinales en donde, por deslizamiento, se acopla
la base. Dicha base, lateralmente, incorpora medios comple-
mentarios a las aletas o encajes de la cubierta, la cual
presenta en su punto medio una franja de presión que está
constituida por un burlete piloso para determinar la inmo-
20 vilización lateral de los rotuladores que se alojan en ella.

La superficie pilosa dispuesta en la cara exterior
de la base, es recambiable y nace de un soporte semirígido
fijable por adhesivo o acopable en unas guías previstas en
un alojamiento practicado en la base.

25 Con el objeto de ilustrar convenientemente cuanto
hemos expuesto, se acompaña a la presente memoria descrip-
tiva y formando parte integrante de ella, una hoja de di-
bujos en la que de un modo esquemático se ha representado
un ejemplo ilustrativo, no limitativo de las posibilidades
30 prácticas de realización.

1 En la figura 1 se representa una vista en perspectiva del despiece del conjunto, en la que se pueden apreciar los principales elementos que integran el estuche.

5 En la figura 2 aparece una vista del perfil seccionado del conjunto, en la que destaca la distribución de los distintos elementos que componen el estuche, así como la disposición de los rotuladores en su interior.

10 En base a las citadas figuras, referenciamos: 1 base, 2 superficie pilosa, 3 estría saliente, 4 cubierta, 5 rotuladores, 6 aletas o encajes de la cubierta, 7 medios complementarios de la base, 8 burlete piloso, 9 soporte de la superficie pilosa y 10 alojamiento.

15 El borrador está materializado por la superficie pilosa 2 que se acopla o adhiere a la cara externa de la base 1 la cual es rectangular y en su dorso se acopla la cubierta 4. Dicha cubierta 4 es preferentemente transparente y está formada por un cuerpo hueco que constituye un alojamiento para un grupo de rotuladores 5 que se disponen yuxtapuestos y/o superpuestos y cuya retención lateral está

20 asegurada mediante el burlete piloso 8, fijado a la cara interna de la cubierta 4.

25 El acoplamiento de la cubierta 4 respecto a la base 1, está definido por las aletas o encajes 6 practicados en la base 1, que por deslizamiento longitudinal se ajustan a los medios complementarios 7 practicados en la cubierta 4.

30 El dorso de la base 1 incorpora una estría saliente 3 dispuesta longitudinalmente, que constituye el posicionador de los rotuladores 5 y un rigidizador para la propia base 1. Para el paso de la citada estría saliente 3, en las

1 paredes frontales de la cubierta 4 se han practicado unas
muecas que presentan la misma sección, preferentemente -
triangular.

5 La superficie pilosa 2 destinada a determinar el
cepillo frotador para producir el borrado de la tinta, es
recambiable; para ello dicha superficie pilosa 2 nace del
soporte 9 que es semirígido y se fija a la cara exterior
de la base 1 mediante adhesivo, o bien se acopla en unas
guías materializadas por los alojamientos 10 practicados
10 en los bordes longitudinales de la base 1.

La configuración interior de la cubierta 4 adapta
ta la forma adecuada para distribuir convenientemente los
rotuladores 5 que debe alojar, mientras que la configura-
ción exterior de la citada cubierta 4 constituye el punto
15 de manipulación para el conjunto.

De acuerdo cuanto hemos expuesto en la presente
memoria descriptiva y representado en los dibujos que le
acompañan, se deduce claramente que la ventaja fundamental
aportada por la invención, como consecuencia de las caracte-
20 rísticas constitutivas del conjunto y la distribución de
los elementos que le componen, radica en proporcionar simul-
taneamente un cepillo adecuado para el borrado de la tinta
de los rotuladores y un estuche donde guardar dichos ro-
tuladores. Los elementos que componen el conjunto están
25 obtenidos a partir de materiales de reducido coste, de fácil
obtención y careciendo prácticamente de montaje, colaboran-
do todo ello a reducir los costes de obtención y la mano de
obra para constituir un conjunto altamente competitivo y -
especialmente eficaz de cara a la misión encomendada.

1 Hecha la descripción a que se refiere la memoria
que antecede, es preciso insistir en que los detalles de
realización de la idea expuesta, pueden variar, es decir,
5 que pueden sufrir pequeñas alteraciones, basadas siempre
en los principios fundamentales de la idea, que son en esen-
cia los que quedan reflejados en los párrafos de la descrip-
ción hecha. En efecto, el Artículo 48 del Estatuto vigente
sobre Propiedad Industrial, establece como no patentables,
10 en su apartado tercero, "los cambios de forma, dimensiones,
proporciones y materias de un objeto ya patentado" fijando
así el criterio del legislador en el sentido de que paten-
tada una idea que pueda dar lugar a una realidad práctica
e industrializable, nadie podrá apoyarse en ella para, a
15 pretexto de haber introducido ligeras modificaciones, pre-
sentarla como nueva y propia.

Este principio, en cuanto al alcance de la protec-
ción del objeto patentado se refiere, se halla confirmado
por numerosas Sentencias del Tribunal Supremo, y entre -
20 ellas, como más terminantes, en las de fechas 16 de octubre
de 1954, 23 de enero de 1959, 20 de marzo de 1964 y otras.

Establecido el concepto expresado, en cuanto a la
amplitud que debe darse a la protección solicitada, se re-
25 dacta a continuación la Nota de Reivindicaciones, de acuer-
do con lo que se establece en el último párrafo del apar-
tado tercero del Artículo 100 de la Ley, sintetizando así
las novedades que se desean reivindicar:

NOTA DE REIVINDICACIONES

30 En resumen, el privilegio de explotación exclusi-
va que se solicita, recaerá sobre las reivindicaciones si-
guientes:

1 1ª.- "ESTUCHE CON BORRADOR PARA ROTULADORES".- ca-
racterizado esencialmente porque está constituido por una ba
se que por su cara externa incorpora una superficie pilosa
en tanto que por la otra presenta una estria saliente, sien-
5 do dicha base preferentemente rectangular e incorporando una
cubierta preferentemente transparente en la que se alojan los
rotuladores yuxtapuestos y/o superpuestos, estando la cubier
ta dotada de sendas aletas o encajes longitudinales en donde
por deslizamiento se acopla la base en la que, lateralmente,
10 se han previsto medios complementarios a la cubierta la cual
incorpora en su punto medio una franja de presión constitui-
da por un burlete piloso que determina la inmovilización la-
teral de los rotuladores; con la particularidad de que la su-
perficie pilosa de la cara exterior de la base es recambiable
15 y nace de un soporte semirrígido fijable por adhesivo o en
guías previstas en un alojamiento practicado en la base.

2ª.- Se reivindica por último como objeto sobre el
que ha de recaer el Modelo de Utilidad que se solicita: "ES-
TUCHE CON BORRADOR PARA ROTULADORES".

20 Todo conforme queda descrito y reivindicado en la
presente memoria descriptiva que consta de ocho páginas me-
canografiadas y dibujos adjuntos.

Madrid, 27 Abril 1.982
BERNARDO UNGRIA
P.P.

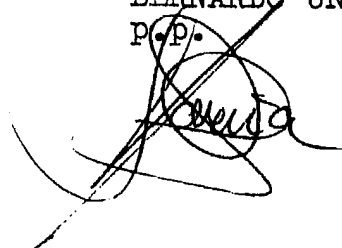
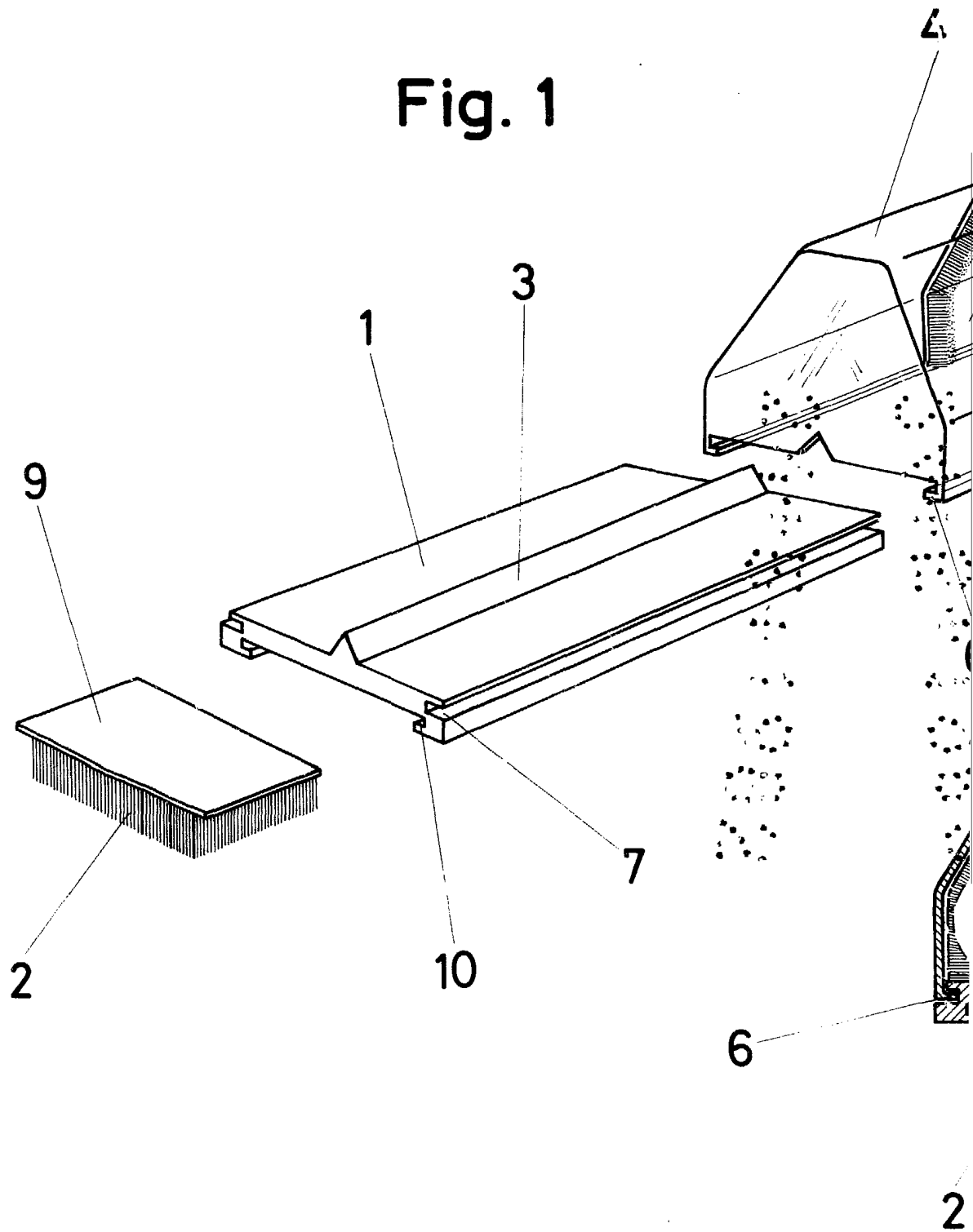
25 

Fig. 1



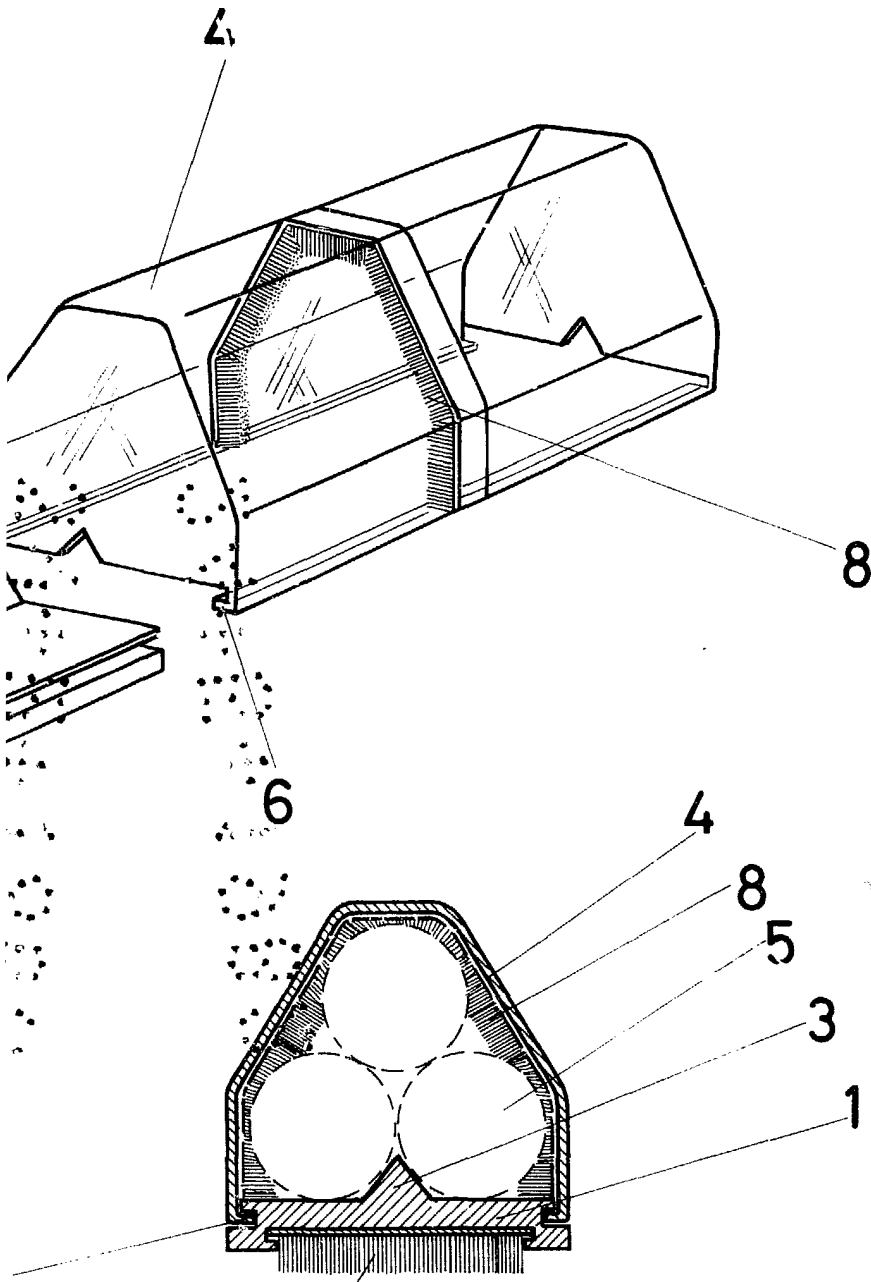


Fig. 2

ESCALA VARIABLE

Madrid, 27 de ABRIL de 1982

BERNARDO UNGRIA

P. P.