



ESPAÑA

19 ES	11	NUMERO	10 Y
	21	264757	
	22	FECHA DE PRESENTACION	

MODELO DE UTILIDAD

16 NOV. 1982

30 PRIORIDADES:	32 FECHA	33 PAIS
31 NUMERO		

47 FECHA DE PUBLICIDAD	51 CLASIFICACION INTERNACIONAL
	AGAL 9/12

54 TITULO DE LA INVENCION
CAJA PARA EVAPORADORES DE ACONDICIONADORES DE AIRE.

71 SOLICITANTE (S)
COMPANIA ROCA-RADIADORES, S.A.

DOMICILIO DEL SOLICITANTE
SABADELL (Barcelona), C. Espronceda, 278

72 INVENTOR (ES)

73 TITULAR (ES)

74 REPRESENTANTE
D. Ignacio PONTI GRAU

La presente invención se refiere a una caja para evaporadores de acondicionadores de aire, gracias a la cual se obtienen diversas ventajas de orden constructivo y práctico.

5 La caja en cuestión consta esencialmente de un cuerpo de chapa doblada en tres tramos, adoptando en conjunto una forma de puente en la que los laterales constituyen los laterales de la caja, y el tramo intermedio constituye la base superior de la misma, la cual presenta incorporada una rejilla
10 de salida del aire acondicionado. En el borde frontal de dicho cuerpo de chapa presenta un asiento para el acoplamiento de una plancha anterior de cierre, que constituye la cara frontal de la caja, fácilmente desmontable.

15 La base superior de la pieza en forma de puente está dotada de una abertura alargada que presenta a lo largo de sus bordes y por la cara interna unas guías acanaladas en las cuales están situadas unas juntas esponjosas comprimidas por los
diversos paneles que constituyen la rejilla, que encajan entre las guías a presión.

20 Por lo menos uno de los paneles que configuran la rejilla se halla montado en posición corrediza, a cuyo fin, una de las acanaladuras presenta una interrupción a la que sigue una guía transversal situada debajo de la base superior de la
caja, en la que es susceptible de quedar alojado el panel
25 corredizo, que deja al descubierto los mandos del acondicionador.

Para la mejor comprensión de cuanto queda descrito en la presente memoria, se acompañan unos dibujos en los que, tan sólo a título de ejemplo, se representa un caso práctico

de realización de la caja para evaporadores de acondicionadores de aire.

En dichos dibujos, la figura 1 es una vista en perspectiva de un despiece de la caja; la figura 2 es una vista en perspectiva de la caja montada con el panel corredizo parcialmente oculto; la figura 3 es un detalle en sección transversal de la base superior apareciendo separado el panel frontal; y la figura 4 es una vista similar a la anterior, pero por un plano de sección paralelo, mostrando la posición del panel corredizo.

La caja para evaporadores de acondicionadores de aire consta en los dibujos de un cuerpo de chapa -1-, doblado transversalmente en forma de puente, que comprende dos caras laterales -2- y una superior intermedia -3-.

El borde anterior del cuerpo -1- presenta unas pestañas dobladas -4- al interior, que forman guía y asiento para una plancha frontal -5-, fácilmente desmontable, que cierra frontalmente la caja, y cuyos bordes están plegados formando un regreuso posterior -6- que ajusta sobre las guías -4-, quedando unidos por tornillos -6a-.

La base superior -3- del cuerpo de chapa -1- presenta una abertura longitudinal -7-, a lo largo de cuyos bordes están situadas unas guías acanaladas -8- internas, en el fondo de las cuales se hallan alojadas unas juntas esponjosas -9-, comprimidas por los paneles -10- de una rejilla de salida del aire, que penetran a presión en dichas acanaladuras -8- y comprimen a las tiras esponjosas (figura 3).

En un extremo una de las acanaladuras -8- se halla

interrumpida y a partir de dicha interrupción está situada una guía transversal -11- en la cual está montado un panel de rejilla -10a-, corredizo, (figura 4), debajo del cual están situados los mandos -12- del acondicionador, que pueden quedar ocultos o al descubierto, según la posición del panel móvil -10a- (figura 2).

La caja descrita es muy simple, a pesar de lo cual ofrece diversas ventajas: en primer lugar la posibilidad de colocar la chapa frontal -5- con suma facilidad, así como intercambiarla cuando sea preciso.

Otra ventaja es la facilidad de montaje de la rejilla -10-, perfectamente ajustada en las acanaladuras -8-, e inmovilizada en forma elástica y amortiguada, por la acción de las tiras esponjosas -9-.

Finalmente, el montaje del panel móvil -10a- permite ocultar los mandos cuando no se utilizan, o situarlos a la vista en el momento en que haya que manipularlos.

Serán independientes del objeto de la invención los materiales empleados en la construcción de los distintos componentes de la caja, formas y dimensiones de los mismos y cuantos detalles accesorios puedan presentarse siempre y cuando no afecten a su esencialidad.

- . -

R E I V I N D I C A C I O N E S

1. Caja para evaporadores de acondicionadores de aire, caracterizada esencialmente por el hecho de que consta de un cuerpo de chapa doblada en forma de puente, que comprende dos tramos laterales y uno intermedio correspondiente a la base superior de la caja, en la cual está montada una rejilla de salida de aire, cuya plancha presente a lo largo de su borde anterior un dobléz que constituye un asiento para una plancha fácilmente desmontable constituye el frontal de la caja.

2. Caja para evaporadores de acondicionadores de aire, según la reivindicación anterior, caracterizada por el hecho de que la base superior del cuerpo de chapa en forma de puente está dotada de una abertura alargada, que presenta a lo largo de sus bordes y por la cara interna de la base, unas guías acanaladas en las cuales están alojadas unas juntas esponjosas comprimidas por los paneles que constituyen la rejilla, los cuales encajan a presión en las acanaladuras descritas.

3. Caja para evaporadores de acondicionadores de aire, según las reivindicaciones 1 y 2, caracterizada por el hecho de que por lo menos uno de los paneles que componen la rejilla está montado en posición corrediza y puede adoptar una posición de cerrado en la que ocupa su posición en la abertura de la chapa, junto a los demás paneles, y otra en la que permanece desplazado dejando a la vista los mandos del acondicionador que se hallan situados debajo del panel.

4. Caja para evaporadores de acondicionadores de

aire, según las reivindicaciones 1 a 3, caracterizada por el hecho de que una de las acanaladuras en la que está montada la rejilla presenta una interrupción en la zona en la que se encuentra el panel móvil de la misma, a partir de la cual está prevista una guía transversal por la que puede deslizarse dicho panel móvil.

5. Caja para evaporadores de acondicionadores de aire.

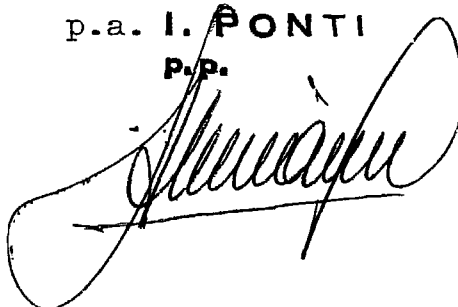
La presente memoria descriptiva consta de seis hojas foliadas escritas a máquina por una sola cara.

Barcelona, a 27 de abril de 1982

COMPANÍA ROCA-RADIADORES, S.A.

p.a. I. PONTI

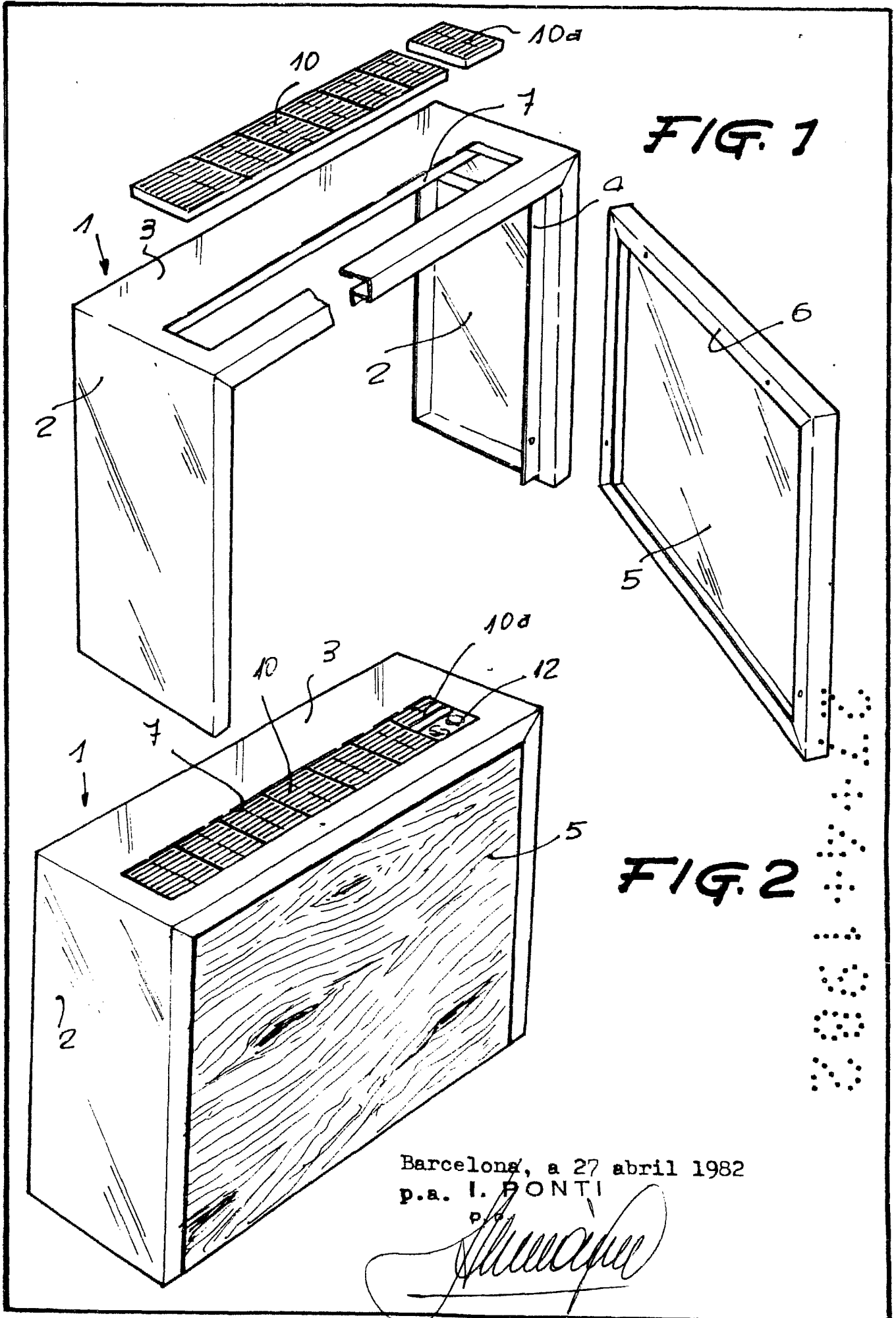
P.P.



2/066/5
9/530/2

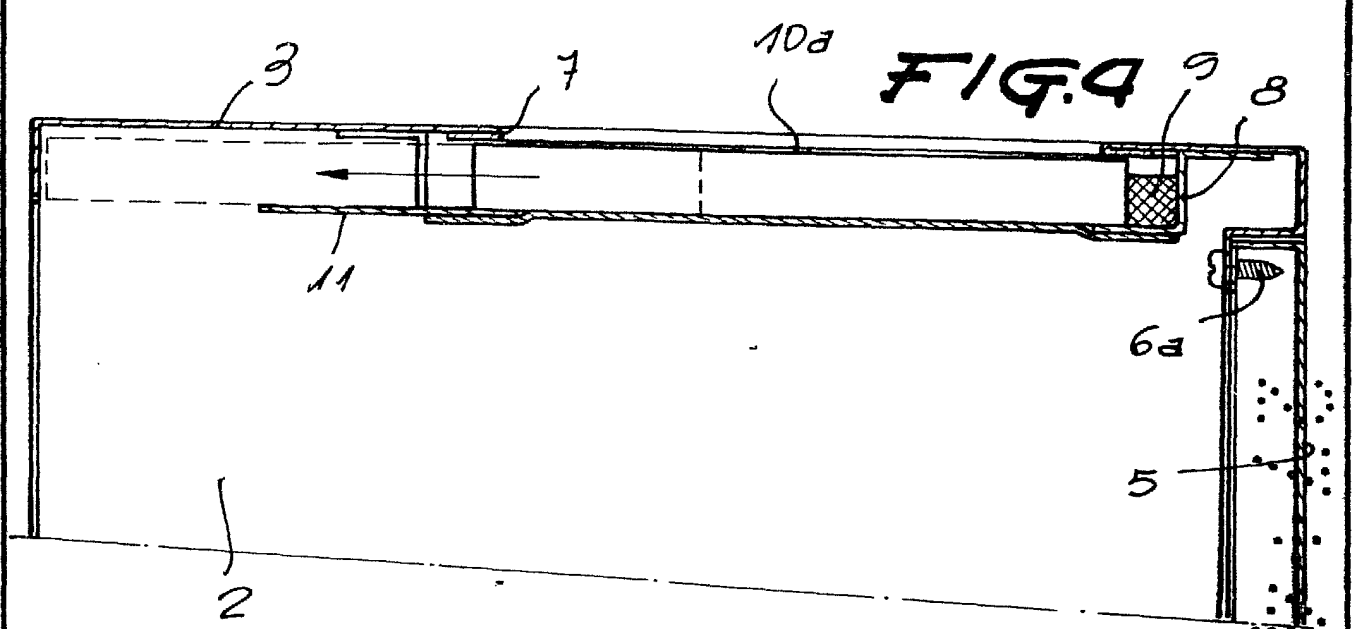
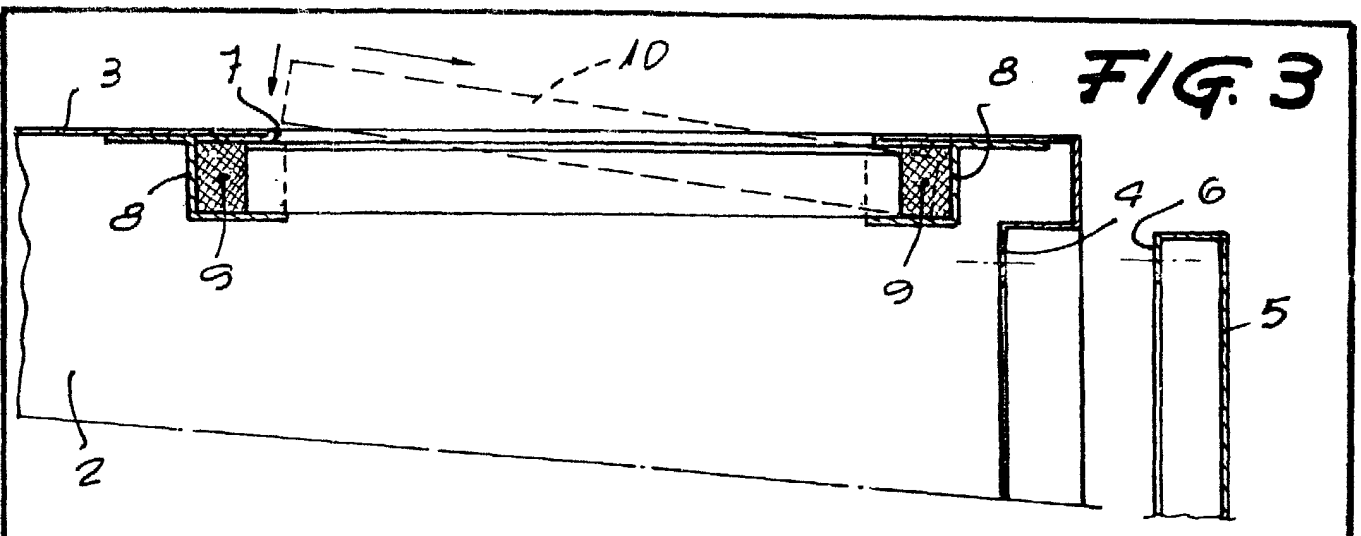
FIG. 1

FIG. 2



Barcelona, a 27 abril 1982
p.a. I. FONTE

[Handwritten signature]



2/0861E

Barcelona, a 27 de abril de 1982

P.A. I. PONTI
P.P.

