



ESPAÑA

(19) ES (11) (21) (22)	NUMERO 264741 (10) Y
	FECHA DE PRESENTACION 14-1-81

MODELO DE UTILIDAD

16 NOV. 1982

(30) PRIORIDADES: (31) NUMERO 80-01330	(32) FECHA 15-1-80	(33) PAIS Gran Bretaña
--	-----------------------	---------------------------

(47) FECHA DE PUBLICIDAD	(51) CLASIFICACION INTERNACIONAL E04B 7/00
--------------------------	---

(54) TITULO DE LA INVENCIÓN "UNA CUBIERTA DE TEJAS"
--	----------------------------------

(71) SOLICITANTE (S) REDLAND ROOF TILES LIMITED (FA 9379/292).
--	-------------------------

DOMICILIO DEL SOLICITANTE Redland House, Reigate, Surrey RH2 0SJ, Inglaterra
---	----------------

(72) INVENTOR (ES) MICHAEL ANTHONY UDEN y VERNON SYDNEY ROE
--	----------------

(73) TITULAR (ES)
-------------------	-------

(74) REPRESENTANTE D. ALBERTO DE ELZABURU MARQUEZ	(P.- 76.668)
--	--------------

1 El invento se refiere a tejados o cubiertas de
tejas y proporciona un tejado que comprende una pluralidad
de listones dispuestos a lo largo del tejado en relación
paralela y espaciados en menos de la mitad de una longitud
5 de teja y una pluralidad de tejas de cubierta, comprendien-
do cada teja una parte de voluta, un pico de aplicación a
un listón en el lado inferior de la teja adyacente al
extremo superior de la teja y una parte recortada del borde
libre de la parte de voluta de la teja, extendiéndose la
10 parte recortada desde dicho extremo superior de la teja,
en que las tejas de primeras columnas alternas de las te-
jas hacia arriba del tejado son colgadas por sus picos de
primeros listones alternos respectivos y las tejas de se-
gundas columnas alternas de tejas son colgadas por sus pi-
15 cos de segundos listones alternos, siendo la disposición
tal que las tejas de columnas adyacentes están escalonadas
unas con respecto a otras, estando recibida una parte de
cada teja (distinta de las tejas extremas de las filas)
en la parte recortada de una teja adyacente de una colum-
20 na adyacente.

Preferiblemente, todas las tejas (distintas de
las situadas en los bordes del tejado) son sustancialmente
idénticas.

25 Preferiblemente, cada teja tiene una parte plana
y una parte de voluta en relación de lado a lado, estando
recibida una zona de la parte plana en la parte recortada
de una teja adyacente.

La parte plana de cada teja puede tener un bor-
de vuelto hacia arriba.

Otras características y ventajas del invento re-

1. sultarán evidentes de la siguiente descripción, a título de ejemplo, de una realización preferida de una estructura de tejado de acuerdo con el invento, leyéndose la descripción con referencia a los dibujos que se acompañan, en los que:

5 La figura 1 es una vista en planta de una teja de cubierta para su utilización en el invento;

La figura 2 es una vista en planta desde abajo de la teja de la figura 1;

10 La figura 3 es una vista de extremo de la teja en la dirección de la flecha 3 en la figura 1;

La figura 4 es una sección a lo largo de la línea 4-4 de la figura 2;

15 La figura 5 es una sección a lo largo de la línea 5-5 de la figura 2;

La figura 6 es una vista lateral de la teja en la dirección de la flecha 6 en la figura 1;

20 La figura 7 es una vista en planta de un tejado de acuerdo con el invento y que incluye una pluralidad de tejas como se muestra en las figuras 1 a 6;

La figura 8 es una sección a lo largo de la línea 8-8 en la figura 7; y

La figura 9 es una vista fragmentaria mirando en la dirección de la flecha 9 en la figura 8.

25 Haciendo referencia a los dibujos, y primero a las figuras 1 a 6, una teja de cubierta 5 de hormigón moldeado comprende una parte plana 10 y una parte de voluta 11. La parte plana 10 está provista de un borde vuelto hacia arriba 12.

30 En su lado inferior (véase la figura 2) la teja

1 . - está provista de un pico sobresaliente 14 que está formado en la parte plana 10 de la teja y se encuentra adyacente a un extremo de la teja. La teja puede ser colgada de un listón por medio del pico 14.

5 El lado inferior de la teja está también provisto de nervios sobresalientes 16, 17 y 18 que se extienden a través de la parte plana 10 de la teja, y de otros nervios 19, 20, 21 y 22 que se extienden a través del lado inferior de la parte de voluta 11 de la teja. Todos estos nervios dan a la teja resistencia y rigidez e impiden también un flujo capilar de agua desde una teja a otra teja alineada adyacente de manera conocida.

10 La parte de voluta 11 de la teja está recortada en 25 para proporcionar un borde perfilado 26, cuya finalidad se describirá en lo que sigue.

15 Pueden estar previstas tejas de canal (no ilustradas) y tejas cortas de aproximadamente la mitad de la longitud de una teja 5 (y tampoco ilustradas) para completar la estructura de tejado, las cuales estarán diseñadas para cooperar con las tejas 5.

20 Con referencia a las figuras 7, 8 y 9 se describirá ahora la construcción de un tejado que incorpora las tejas de las figuras 1 a 6. La armadura del tejado 29 está construída incluyendo una pluralidad de primeros listones 30, 31, 32 que están espaciados de manera usual en la longitud de las tejas 5 menos el solapamiento requerido entre tejas de la misma columna. Segundos listones 33, 34, 35 están también fijados a los cabios (no mostrados), paralelos a los listones y espaciados a mitad de camino entre los primeros listones. Las tejas se cuelgan entonces de

25

30

1 la manera siguiente. Se cuelga primero una columna vertical
de tejas de canal (no mostradas en la figura 7) en relación
de solapamiento mutuo hacia arriba del tejado en el borde
derecho del tejado. A continuación, se cuelga una columna
5 vertical de tejas básicas 5 en los primeros listones 30, 31,
32. Se cuelga una teja corta 60 en el listón 30 con su
parte de voluta ll descansando en la teja de canal más infe-
rior 70. Se cuelga luego del listón 31 una teja básica 5 uti-
lizando el pico 14, solapando las tejas de canal y la teja
10 corta 60. El resto de la columna vertical de tejas básicas
5 se cuelga después de manera similar avanzando hacia arri-
ba del tejado.

15 Se cuelga luego en los segundos listones 33, 34,
35 una columna vertical adyacente de tejas básicas 5, col-
gándose del listón 33 mediante el pico 14 la teja más infe-
rior de la fila y colgándose de los listones 34, 35, etc.,
mediante los picos 14, las restantes tejas 5. De este modo,
las dos filas de tejas 5 quedan escalonadas una con rela-
ción a otra, siendo el escalonamiento equivalente a la
20 mitad de la longitud de la parte descubierta de una teja.
Se cuelgan después de manera similar otras filas de tejas
5 hasta que el tejado se ha completado, colgándose de los
primeros listones alternos 30, 31, 32 primeras columnas
alternas y colgándose de los segundos listones alternos
25 33, 34, 35 segundas columnas alternas.

30 Como se apreciará de la figura 7, las partes re-
cortadas 25 de las partes de voluta ll de las tejas 5 re-
ciben una zona de las partes planas 10 de las tejas 5 que
se encuentran diagonalmente adyacentes hacia arriba del
tejado y la longitud de la parte recortada corresponde al

1. - espaciamiento entre listones adyacentes 30, 33, etc., con este fin. Se observará también que los bordes vueltos hacia arriba 12 de las tejas impiden el flujo lateral del agua hacia el interior de los espacios existentes entre las tejas.

5 Se apreciará además que la disposición de dobles listones descrita en lo que antecede permite la construcción de un tejado con tejas escalonadas utilizando sólo tejas idénticas en toda su extensión (excepto en los bordes del tejado)

10 Un tejado como se describe en lo que antecede simula un tejado hecho de la clase de tejas de barro que se encuentran corrientemente en el Sur de Francia, donde las tejas de barro se colocan en formación escalonada. De este modo es posible formar un tejado que tiene todas las ventajas de las tejas de hormigón moldeado y que tiene, no obstante, un aspecto tradicional.

15 El invento no se limita a la realización preferida descrita en lo que antecede, y pueden hacerse diversas modificaciones. Por ejemplo, en la práctica, el tejado puede ser cubierto de tejas no colgando filas verticales completas de tejas como se describe, sino colgando unas pocas tejas de una primera columna vertical, luego unas pocas de la segunda columna y de la tercera columna y volviendo después a la primera columna. Se apreciará que, si bien esta secuencia de suspensión o colgamiento es en principio igual a la descrita, requiere menos movimiento a través del tejado por parte del experto en el tendido de tejas.

REIVINDICACIONES

1

5 Los puntos que como característica de novedad se presentan para que sean objeto de esta solicitud de Modelo de Utilidad en España, por VEINTE años, son los que se recogen en las reivindicaciones siguientes:

10 1ª.- Una cubierta de tejas, que comprende una pluralidad de listones dispuestos a lo largo de la cubierta en relación paralela y una pluralidad de tejas de cubierta, comprendiendo cada teja una parte de voluta, un pico de aplicación a un listón en el lado inferior de la teja adyacente al extremo superior de la teja y una parte recortada del borde libre de la parte de voluta de la teja, extendiéndose la parte recortada desde dicho extremo superior de la teja, caracterizada porque los listones están espaciados en menos de la mitad de una longitud de teja, las tejas de primeras columnas alternas de las tejas hacia arriba de la cubierta están colgadas por sus picos de primeros listones alternos respectivos y las tejas de segundas columnas alternas de tejas están colgadas por sus picos de segundos listones alternos, siendo la disposición tal que las tejas de columnas adyacentes están escalonadas unas con respecto a otras, estando recibida una parte de cada teja (distinta de las tejas extremas de las filas) en la parte recortada de una teja adyacente en una columna adyacente.

15

20

25

30 2ª.- Una cubierta de tejas según la reivindicación 1ª, caracterizada porque todas las tejas (distintas

1 - de las dispuestas en los bordes de la cubierta) son sustan-
cialmente idénticas.

5 3ª.- Una cubierta de tejas según la reivindica-
ción 1ª o la reivindicación 2ª, caracterizada porque cada
teja tiene una parte plana y una parte de voluta en rela-
ción de lado a lado, estando recibida una zona de la parte
plana en la parte recortada de una teja adyacente.

10 4ª.- Una cubierta de tejas según la reivindica-
ción 3ª, caracterizada porque la parte plana de cada teja
tiene un borde libre vuelto hacia arriba.

5ª.- Una cubierta de tejas según una cualquiera
de las reivindicaciones precedentes, caracterizada porque
las tejas son tejas de cubierta de hormigón moldeado.

6ª.- "UNA CUBIERTA DE TEJAS".

15 Tal y como se ha descrito en la Memoria que ante-
cede, representado en los dibujos que se acompañan y para
los fines que se han especificado.

Esta Memoria consta de siete hojas escritas a
máquina por una sola cara.

20 Madrid, 16. ENE. 1962

P. A. Alberto de Elizaburu
Por Poder.



25

30

12021

FIG. 1.

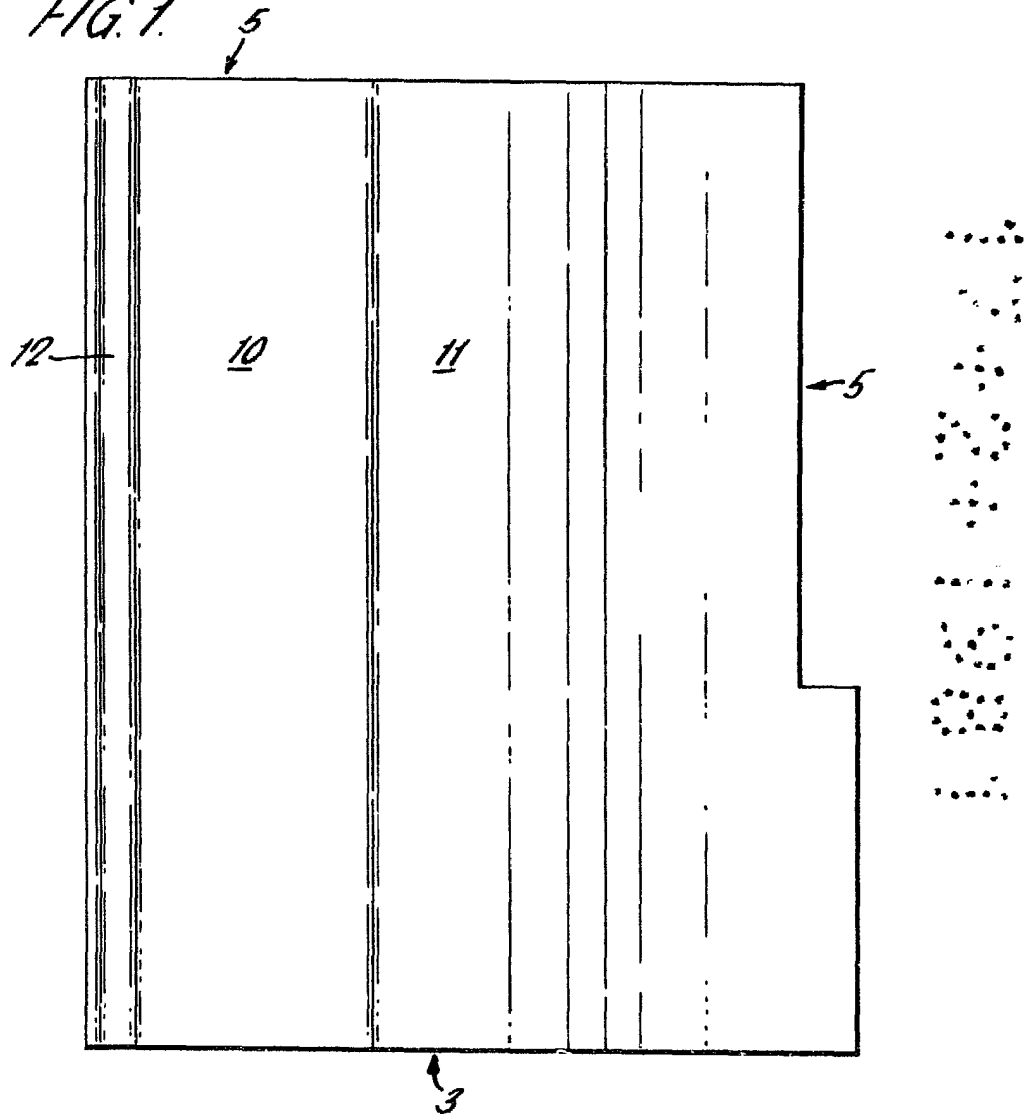
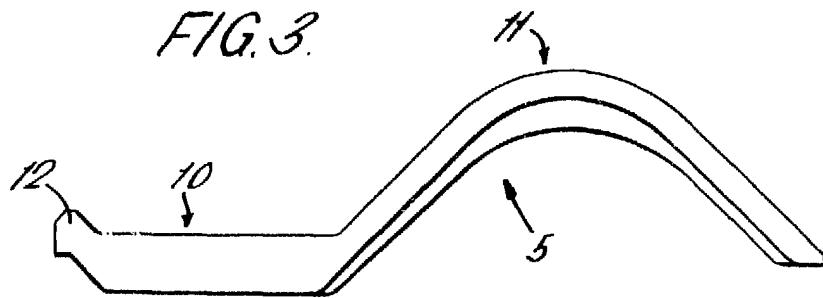


FIG. 3.



Arthur
1927

FIG. 2.

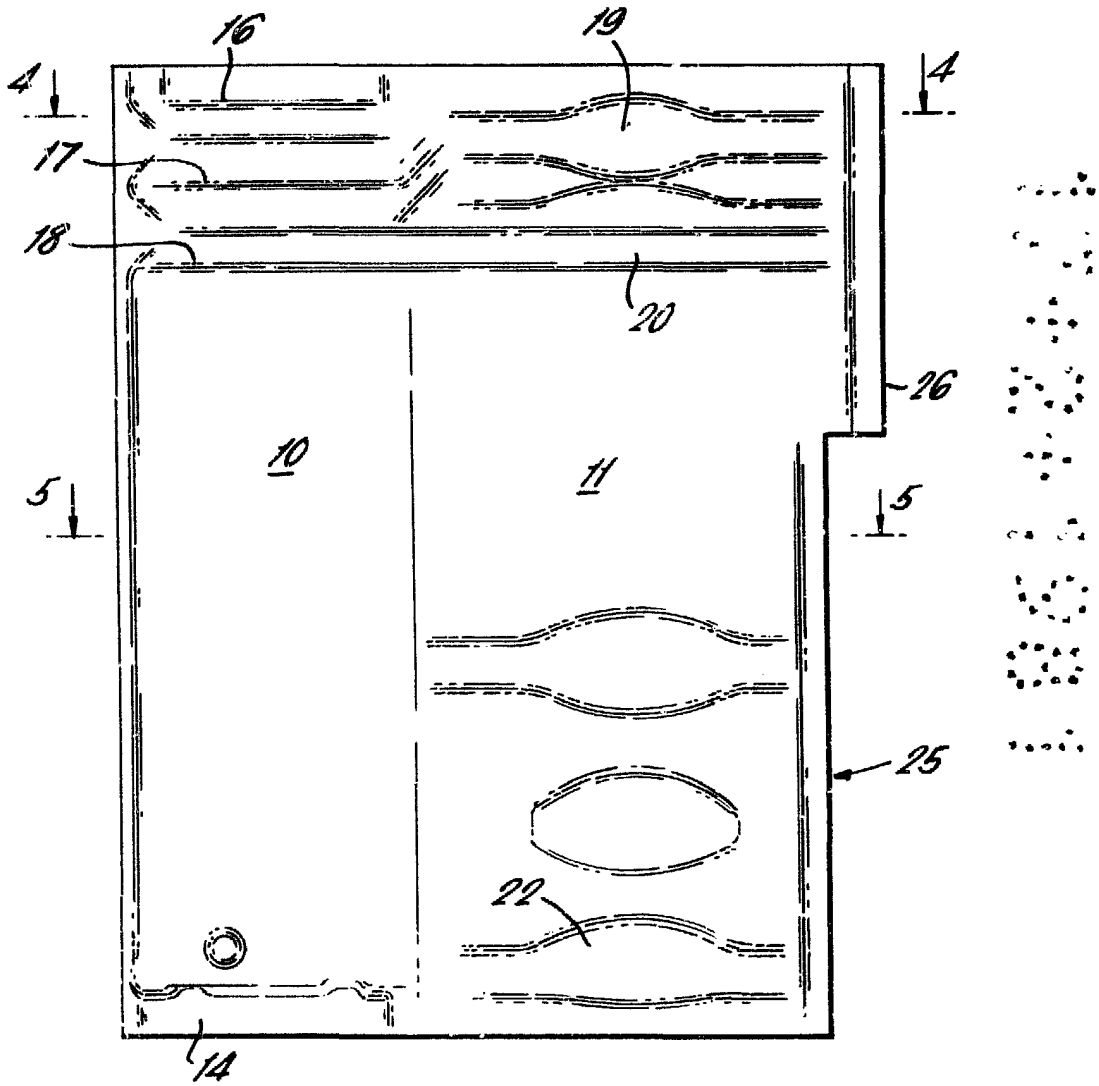
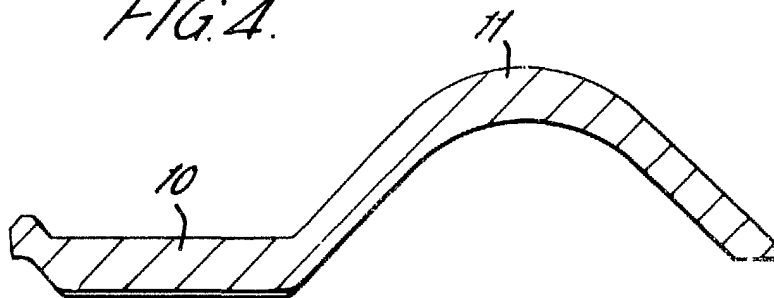


FIG. 4.



[Handwritten signature]

FIG. 5.

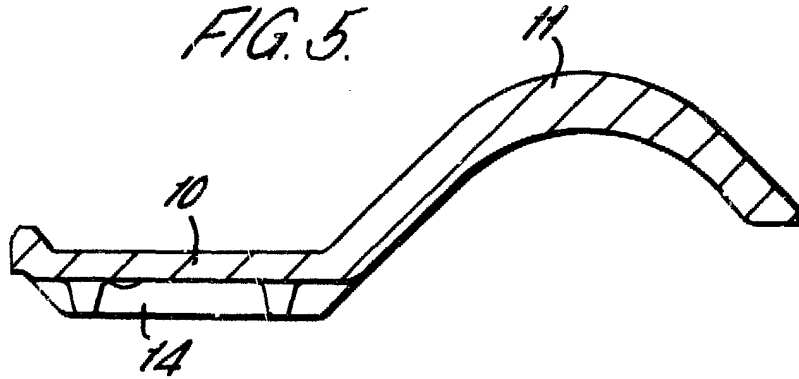
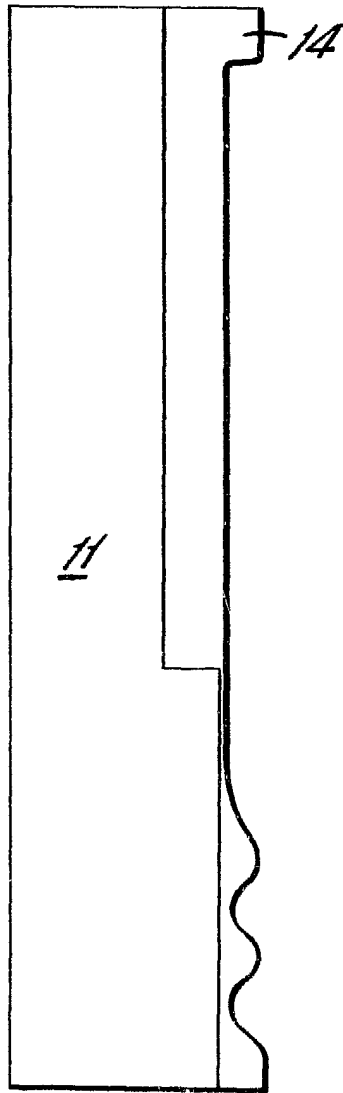


FIG. 6.



Alberto de Alzaburu
For owner,

FIG. 8.

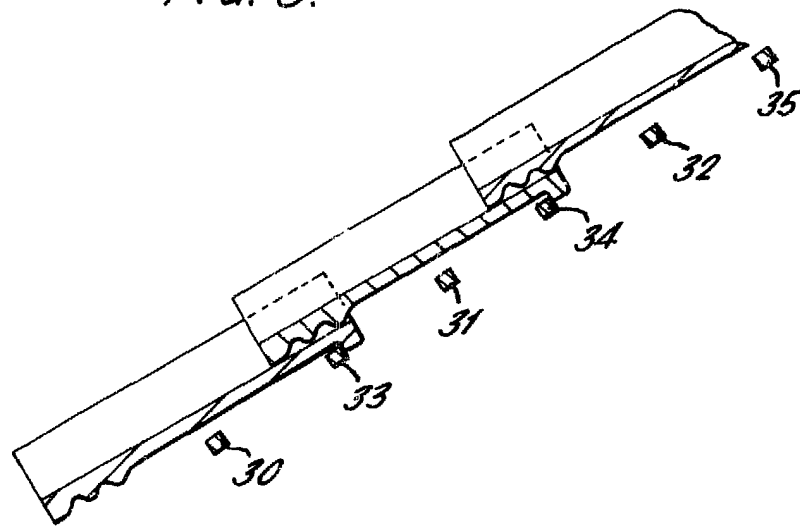
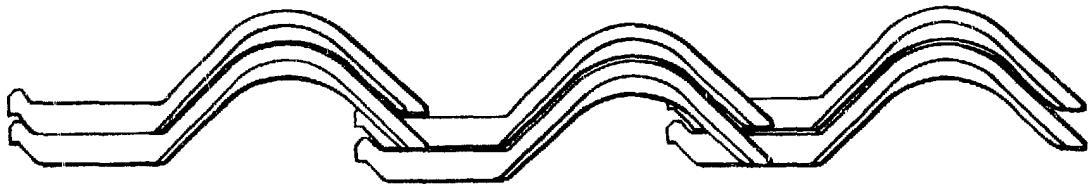


FIG. 9.



Alberto de Elzaburu
For Poodr,

