



264736

264736

INFORMACIONES

SOBRE UN

PROCESO DE INVENCIÓN

El presente es un informe, a favor de Don Pedro Antonio Lopez
Lopez, de nacionalidad española, residente en Cantabria, España,
Calle de la Victoria (Madrid), 2, de la invención denominada
"MÉTODO PARA EL USO DEL PISO EN EL PISO".

coCoO

Como es sabido, consiste la presente invención en un nuevo sistema para el uso del piso, el

que se propone para su explotación, reserovado, como se consigna
en el presente informe, para el uso del piso, pero el uso de acuerdo
con lo prescrito en el artículo 17 de la Ley de Propiedad Industrial.

Como es sabido, existen invenciones de este tipo que
se han inventado en el mundo, pero ninguna de ellas presenta

3 - 264736



formación, al ir formando la cámara de compensación. En la colocación de las viñetas hay que tener en cuenta las dos vidrios de poner unas sopandas en el centro, para evitar el desplazamiento o resaca.

Como en las viñetas de las redondeadas de tamaño cuadradas, como en la segunda, en caso de defectos o faltas, se compensan estos, bien poniendo, además del resaca del mismo de las viñetas, otro en la parte superior del vidrio, el negativo en el momento de las mismas, en cada uno de sus extremos, de una longitud, aproximada, de un quinto de la altura, bien colocados en el primer de vidrio, la cámara se va seccionando longitudinalmente él, en 4 partes: la primera del segundo con respecto a la base inferior de que sea (ver figura 1ª).

Este montaje va a ser con respecto al vidrio 1, como en la figura 2ª, variando en función de sus necesidades, de las líneas a cubrir.

La distribución de las viñetas para el montaje de este montaje, se realiza formando la base menor de las piezas sustituyendo a su utilización, quedando como todo se describirá en la figura 3ª, con los resaca, se colocan de que de todo el espacio mayor de que sea, el que se rellenará de arena, cuando se introduce el resaca de vidrio 1, uniendo, antes de colocarlo en obra, que sirve a que durante

este montaje, si es necesario, normalmente no más de cinco o seis días. conviene alinear las piezas de vidrio, en toda la longitud de la que se quiere conseguir, con un tablón, al objeto de que salga lo más recta posible. Se beneficiará, a fin de evitarlos en un lecho de arena el que, previamente, se ha hecho una pequeña línea.



En el forjado o nervios se procede de la misma manera, pero
utilizando las piezas cuña o acuña, para hacer las vigas.

La parte del nervio y las vigas nervios o las vigas de-
talladas y laminadas al vapor de su longitud, se reparten
75 en el ensayo o curvas, con una separación, aproximadamente de
treinta y cuatro centímetros entre ejes, que permite intro-
ducir las dovelas entre ellas, las que constituyen lo que estr-
gularse como relleno. Al colocar las vigas, antes del acuña-
do o relleno, se pone una sopana al centro, para evitar la
80 flecha. Así se procede en el forjado normal.

Cuando se quiere conseguir a nervio, se hacen aná-logas
operaciones con las piezas y vigas apropiadas, colocand-
estas unas al lado de otras, de manera que se toquen las sola-
pas o pestañas, se pone la sopana y, a continuación, se vier-
te un poco de hormigón en el hueco que queda libre entre cada-
95 dos de ellas y se pone encima de él de un lado y, acto se-
guido se procede al tendido de la capa de compresión con la
cual se termina de rellenar aquel (Figura 3ª).

El tipo de las viguetillas de hormigón con una mezcla
de cemento, puzolón o gravilla y arena, y al tendido de
90 la capa de compresión se lleva a cabo con otra de cemento y
arena de río limpia, al ejecutarse esta se rellenan todo ello
un cuerpo y dándole al conjunto una gran resistencia y unifor-
midad. El mortero suele hacerse en la proporción de uno de
95 aglomerante y tres de aridos.

NOTA

Por último y unavez descrita suficientemente la na-
turaaleza del invento y su forma de realización practica, se
hace constar que la presente memoria podrá ser modificada
100 mientras no se altere la esencialidad del invento, el cual
podrá fabricarse en cualquier clase de material, tamaño y
dimensiones, siendo por tanto lo que se solicita una Patente



264736

... de las ...

... de las ...

... de las ...

... de las ...

... de las ...

... de las ...

... de las ...

F. SANCHEZ VALLADARES

Murder Diaz

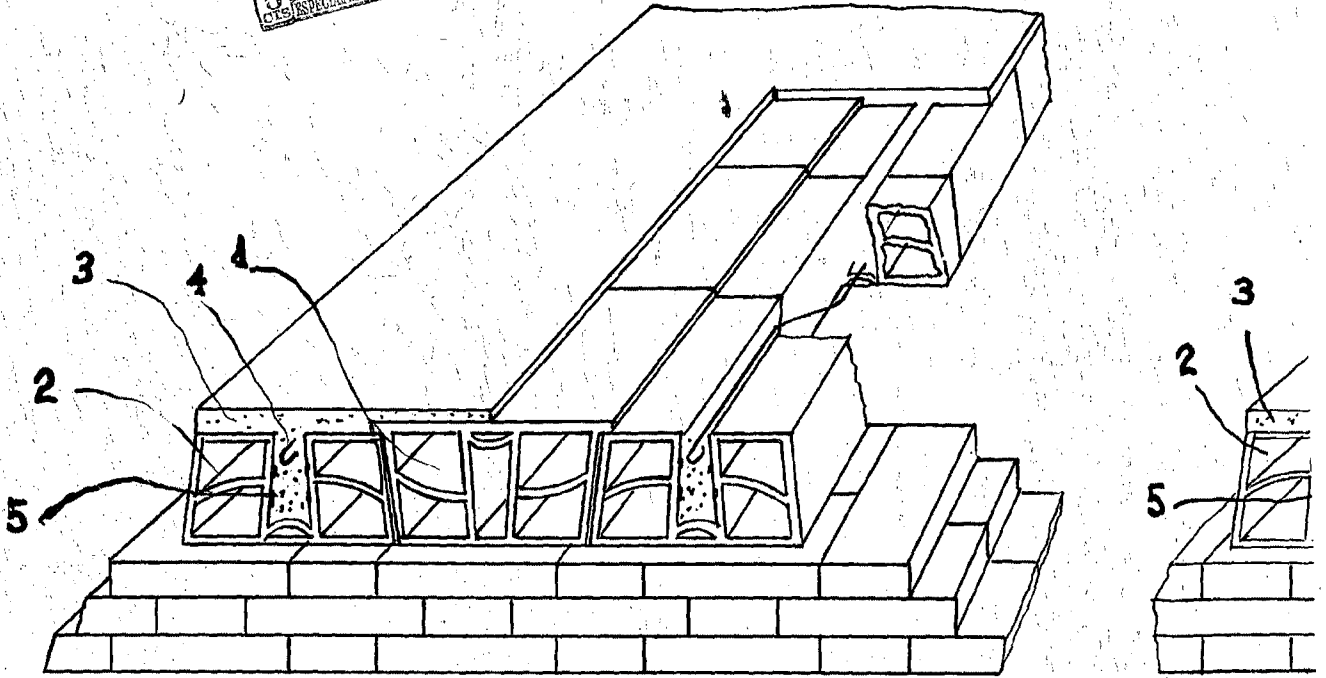


FIG. 1^a

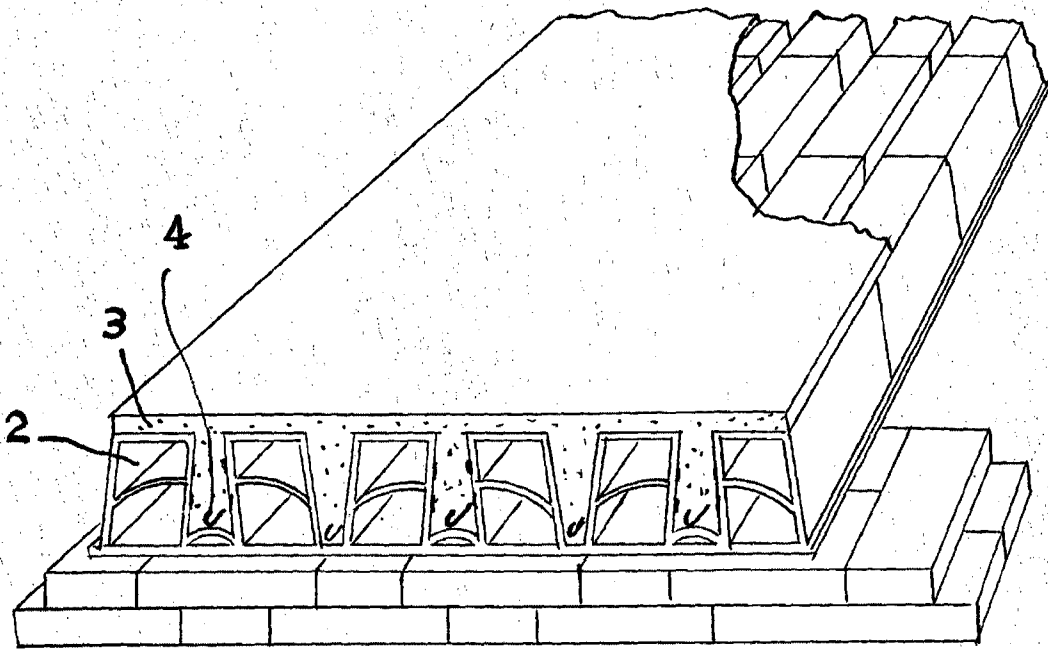


FIG. 3^a

261730

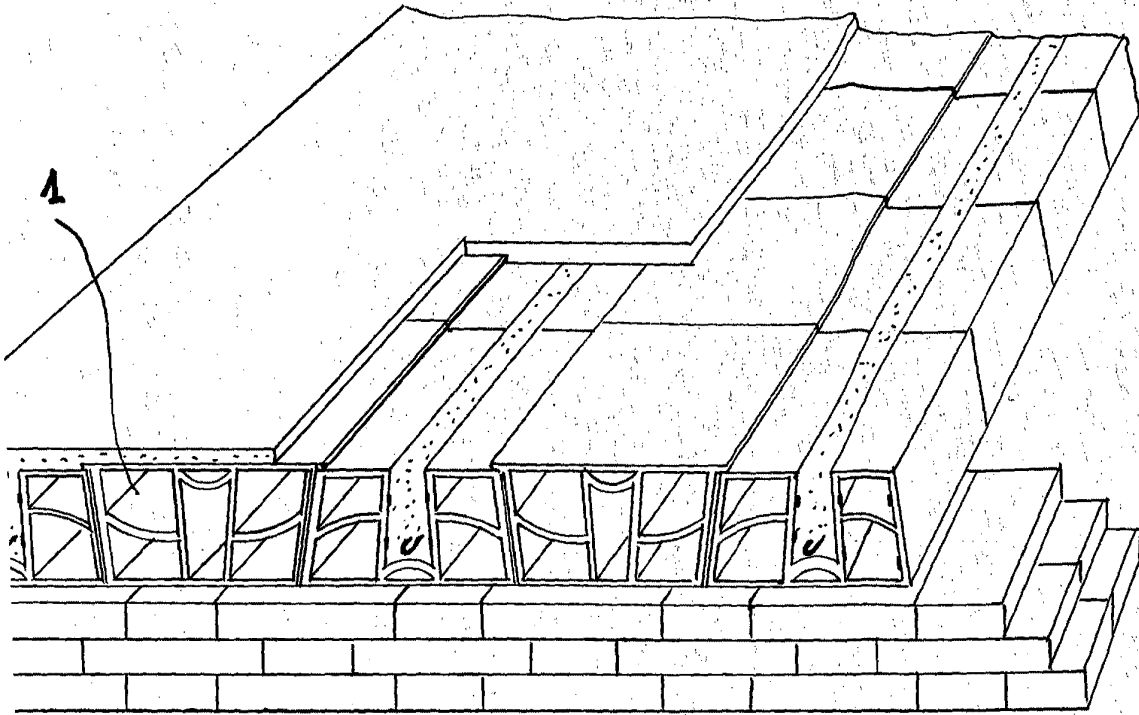


FIG. 2

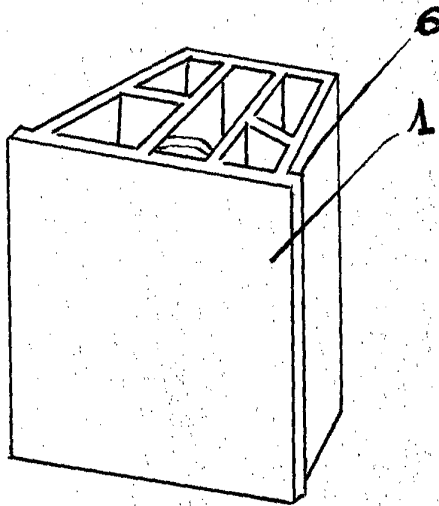


FIG. 4

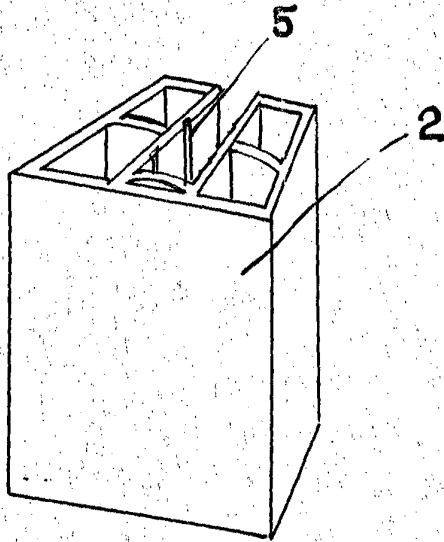


FIG. 5

ESCALA VARIABLE
MADRID, 9 FEBRERO 1961

t. t. l.