

264730

264730

MEMORIA DESCRIPTIVA
que se acompaña a la solicitud de un

PATENTE de INVENCION

por Veinte años en España, por "PERFECCIONAMIENTOS

INTRODUCIDOS EN LOS MOLDES DE VULCANIZACION PARA

CALZADO"

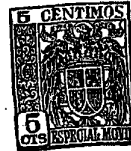
a favor de

G. JIMENEZ MIGUEL, S.A.

domiciliado en Logroño

Inventor: - Don Gregorio Ovejero Jiménez, de naciona
lidad española.-

264730



La invención a que se refiere la presente memoria, constituye una novedad industrial con características y ventajas que la hacen merecedora del privilegio de explotación exclusiva que por ella se solicita, de acuerdo con las prescripciones del vigente Estatuto sobre Propiedad Industrial, de 26 de Julio de 1.929, texto refundido, publicado el 30 de Abril de 1.930.

5.-

Hasta la fecha, los aparatos del tipo de los compuestos de una base moldeadora, un aro pinza de desmoldeo lateral y una

10.-

plantilla prensora portadora del corte, conocidos para realizar pisos de goma vulcanizados, principalmente para zapatillas, tienen el inconveniente de que durante la operación del prensado y dado el defectuoso ajuste existente entre los citados dispositivos, se producen escapes de goma por toda su periferia, lo que da origen a la formación de un piso imperfecto, ya que presenta rebabas que exigen

15.-

para un mejor acabado el ser limadas o raspadas, con el consiguiente encarecimiento del artículo ya que hay que emplear nueva mano de obra y un gasto considerable de tiempo.

20.-

Con la invención que nos ocupa, todos estos problemas han quedado resueltos de una forma perfecta y sencilla al mismo tiempo, consiguiéndose un sensible aceleramiento del proceso de trabajo de fabricar calzados con pisos de goma vulcanizados, al propio tiempo que se logra una mejor calidad del artículo terminado si se le compara con los que actualmente se vienen fabricando.

25.-

La descripción se efectúa con ayuda del dibujo adjunto a base del cual se expone la estructura del molde al propio tiempo que su funcionamiento.

30.-

En dichos dibujos, la Figura 1ª muestra una planta de la base-molde. La Figura 2ª es un corte longitudinal de la base-molde con el anillo-pinza montado, y la Figura 3ª un corte transversal de la base-molde con el anillo-pinza montado.

264730



5.- según la invención, y para conseguir un ajustaje perfecto de cierre entre la base moldeadora del piso y el anillo pinza, se ha mecanizado una ranura rectangular (3) en toda la periferia de la base (5) del molde (1), en cuya ranura (3) encaja un nervio guía (4) de sección también rectangular, que ha sido incorporado en la parte inferior del anillo-pinza (2).

10.- De esta forma se consigue que además de la sujeción lateral que ya realiza la pinza (2) sobre el molde (1), el nervio-guía (4) incorporado a la pinza (2) encaje perfectamente en la ranura (3) de la base (5), por lo que al aplicar presión no podrá escaparse resaca alguna debido a la hermeticidad del cierre efectuado que está a prueba de holguras.

15.- Así, es posible realizar un mejor aprovechamiento del material empleado en el moldeo y también conseguir una mayor solidez y una mejor presentación del calzado.

20.- Hecha la descripción precedente hemos de añadir que los detalles de realización de la idea propuesta, pueden variar, sin que por ello cambie la esencia de la invención que es la que se describe de los párrafos que anteceden y la que se reivindica en la siguiente:

NOTA

En resumen: La Patente de Invención que se solicita, recaerá sobre las reivindicaciones que siguen:

25.- 1ª.- PERFECCIONAMIENTOS INTRODUCIDOS EN LOS MOLDES DE VULCANIZACION PARA CALZADO caracterizado porque consisten esencialmente en mecanizar en la parte central de la zona periférica de rebaje del molde propiamente dicho, una ranura ciega de sección rectangular en la que encaja un nervio-guía de sección también rectangular y aproximadamente igual a la interior de dicha ranura, que se encuentra incorporado en la cara inferior del anillo-pinza que

30.-



264730

se acopia sobre el molde durante el moldeo y que es el que sufre mas directamente los efectos de la presión lateral.

2ª.- Se reivindica por último como objeto sobre el que ha de recaer el privilegio de Patente de Invención que se solicita:

5.- "PERFECCIONAMIENTOS INTRODUCIDOS EN LOS MOLDES DE VULCANIZACION PARA CALZADO".

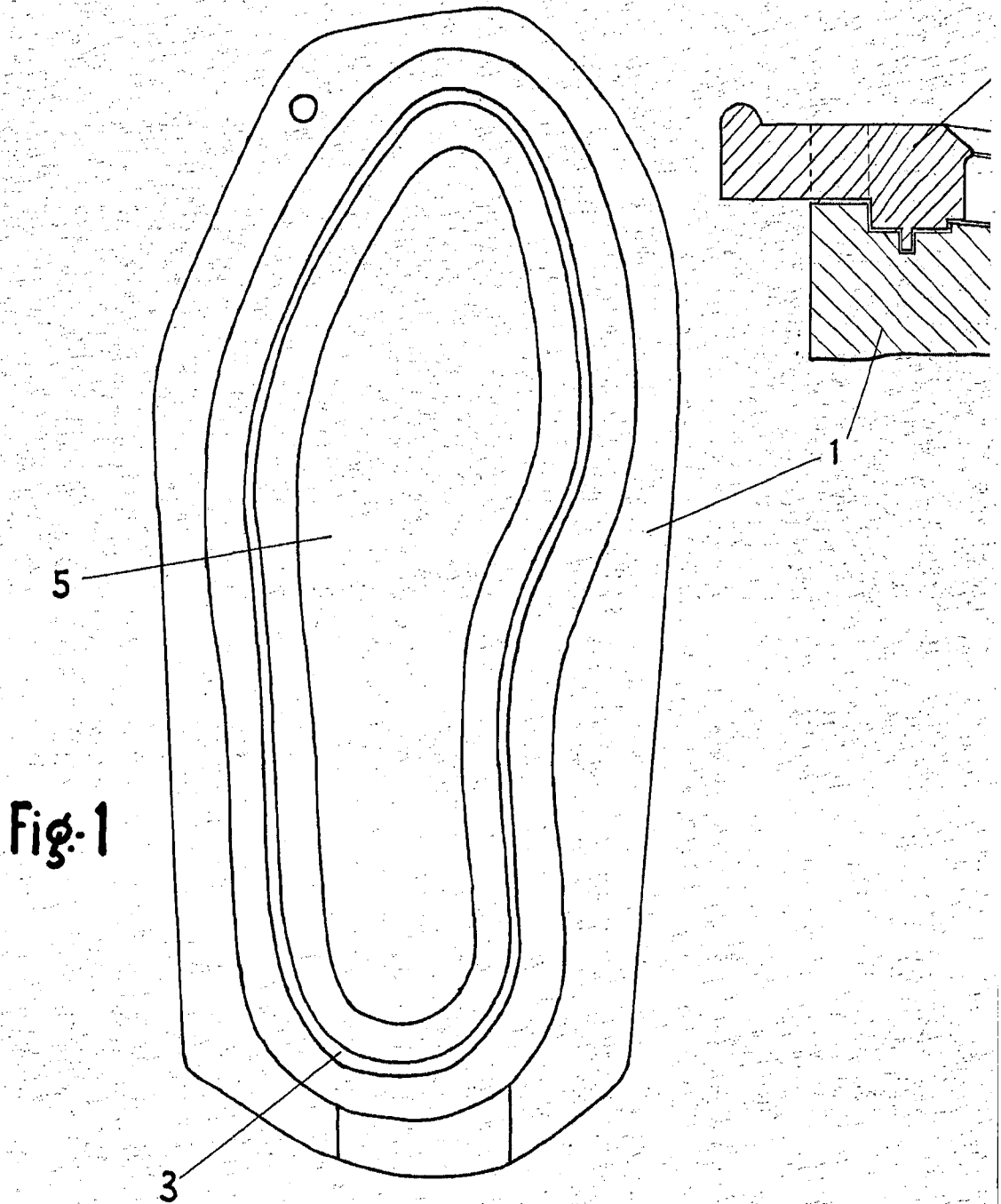
Todo conforme se describe y reivindica en la presente memoria que consta de cuatro páginas mecanografiadas y dibujos que se acompañan.

10.-

Madrid, á 8 de Febrero de 1.961

ALFONSO UNGRIA

264730



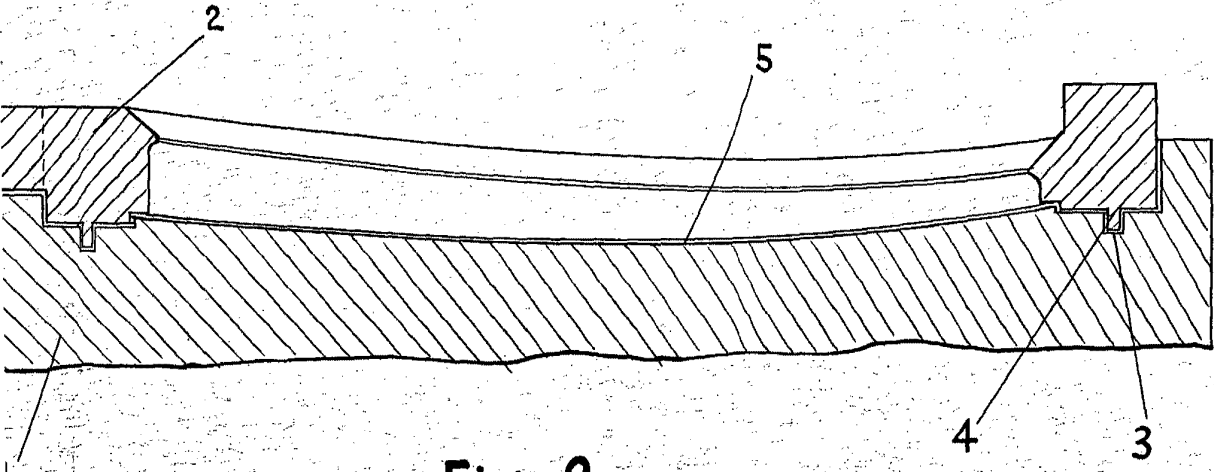


Fig. 2

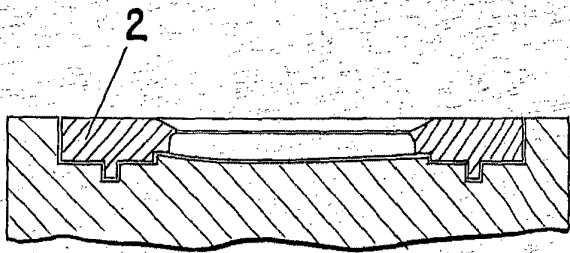


Fig. 3

ESCALA VARIABLE

Madrid, 8 de Octubre de 1961

ALFONSO UNGRIA

p.p.