



ESPAÑA

(19) ES (21) (22)	NUMERO 264727	(10) Y
	FECHA DE PRESENTACION 26 Abril 1.982	

MODELO DE UTILIDAD

16 NOV. 1982

(30) PRIORIDADES:	(31) NUMERO	(32) FECHA	(33) PAIS
-------------------	-------------	------------	-----------

(47) FECHA DE PUBLICIDAD	(81) CLASIFICACION INTERNACIONAL A63H 33/08
--------------------------	---

(54) TITULO DE LA INVENCIÓN "NUEVO JUEGO RECREATIVO DE COMPOSICION"

(71) SOLICITANTE (S) Da. CATALINA PICORNELL JAUME

DOMICILIO DEL SOLICITANTE Padre Atanasio, 11 - PALMA DE MALLORCA
--

(72) INVENTOR (ES) Da. CATALINA PICORNELL JAUME

(73) TITULAR (ES) Da. CATALINA PICORNELL JAUME
--

(74) REPRESENTANTE D. JUAN LOPEZ SANCHEZ
--

EXPEDIENTE: MODELO DE UTILIDAD

Titular: Da. CATALINA PICORNELL JAUME

Nacionalidad: Española

Domicilio: Padre Atanasio, 11 - PALMA DE MALLORCA

Objeto: "NUEVO JUEGO RECREATIVO DE COMPOSICION".

Prioridad:

MEMORIA DESCRIPTIVA

5 En el curso de la presente Memoria Descriptiva y con la ayuda del plano adjunto, vamos a describir las circunstancias que concurren en un nuevo juego recreativo de composición, en el que concurren las características de utilidad recreativa y novedad que exige el vigente Estatuto-Ley de Propiedad Industrial, para otorgar a su titular el privilegio de su exclusiva explotación industrial y comercial en España.

10 El objeto de este Modelo consiste en un puzzle de piezas, que cuando están total y perfectamente acopladas, constituyen una pequeña rueda de camión, de forma -

que casi no se adivina esta circunstancia.

15 Para facilitar la descripción del objeto de este Modelo, hemos considerado oportuno aportar una lámina de dibujos, en la que se muestra un caso práctico de realización, con la natural advertencia de que estos dibujos tienen solamente carácter ilustrativo, y en forma alguna supondrán limitación del alcance de este Modelo.

20 En la lámina de planos, la figura 1ª nos muestra una vista en alzado de un lado de la rueda; las figuras 2ª y 3ª constituyen los dos platos, puesto que son distintos, que forman lo que pudiéramos denominar la llanta; la figura 4ª nos muestra a la rueda en alzado y vista frontal, y según una sección perpendicular que nos muestra la estructura del juguete montado; la figura 5ª nos muestra en sección a punto de colocar una de las piezas que integran el neumático, y que en este caso son de goma, sobre las dos piezas o platos que integran la rueda; siendo la figura 6ª una vista en planta inferior de una de las piezas de goma o plástico similar que integran la cubierta, y en cuya figura se señalan secciones A-A', B-B' y C-C' que se muestran asimismo en el plano.

25

30

35 Refiriéndonos pues a las precitadas figuras, señalamos con -1- y -2- a las dos piezas diferentes o platos que integran la rueda, y en cuya periferia circular que señalamos con -3-, existen unas protuberancias de forma aproximadamente de tronco de pirámide, que responden a dos módulos distintos, uno mayor que el otro, señalando con -4- al módulo mayor y con -5- al módulo menor.

40

Estas dos piezas o platos quedan situadas en posición paralela la una a la otra, con sus ejes alineados, de forma que sus periferias ofrecen sus salientes -4- y -5- asimismo alineados, pero como son distintos la naturaleza y número en cada plato de los resaltes que poseen, -
45 tal y como se muestra en las figuras 2ª y 3ª, resulta que la colocación de las ocho piezas que señalamos con -6-, - de caucho o cualquier plástico similar, entraña una cierta dificultad, y en esta dificultad entraña asimismo el - atractivo del puzzle, por cuanto hay que encarar en la -
50 forma debida los platos -1- y -2-, para que sus resaltes -4- y -5- coincidan de forma tal que al situar las piezas -6- sobre dichos resaltes, acoplen perfectamente sobre éstos los cajeados -7- (de mayor tamaño), y -8- (de menor tamaño), y cuyos dintornos están perfectamente estudiados
55 para que el montaje se verifique perfectamente, tal y como se muestra en la sección de la figura 4ª, en la que resaltes grandes encajen en rebajes grandes, y resaltes pequeños encajen en rebajes pequeños, siendo de cierta dificultad la resolución de este puzzle, es decir su montaje,
60 puesto que una vez desmontado totalmente, si no se verifica el perfecto enfrentado de los dos platos, que además - tienen sus dos caras iguales, lo que aumenta la dificultad del enfrentamiento, no resulta fácil el acoplado de las - piezas -6- de caucho o plástico sobre los dos platos, para
65 quedar el puzzle montado en la forma que se expone en la figura 1ª del plano.

Suficientemente descrita la estructura objeto de este Modelo, sólo nos resta manifestar que serán variables las circunstancias de materiales, tamaños y formas del juego descrito, así como otros detalles de carácter accesorio, siempre y cuando no afecten a su esencialidad, que se refleja en la siguiente

N O T A
= = = =

Los puntos que se reivindican en el presente Modelo de Utilidad, son:

1º.- Nuevo juego recreativo de composición, - que se caracteriza porque adopta la forma general de un neumático o rueda de camión, con dos piezas que constituyen los dos platos de distinta factura, pero lógicamente del mismo diámetro, y que en su periferia ofrecen, en toda ella y debidamente repartidos, unos resaltes en forma de pequeños troncos de pirámide, que teniendo todos la misma altura, difieren en cuanto a su perímetro, estando constituidos por dos clases de resaltes, una mayor que la otra, y cuya distribución es irregular y sin relación los de un plato con los del otro.

2º.- Nuevo juego recreativo de composición, - según la anterior reivindicación, que se caracteriza - porque dispone de un conjunto de ocho o más porciones iguales, que en su conjunto constituyen lo que pudiéramos llamar neumático de la rueda, y que teniendo el exterior la forma propia de estos neumáticos, la superficie de asiento de los mismos sobre las periferias de -

95

los dos platos, ofrecen unos cajeados convenientemente -
dispuestos, de dos tamaños diferentes, cuyo dintorno y -
según el tamaño del cajeadado, permite el perfecto acopla-
miento de los resaltes, mayores o menores de los platos,
ofreciendo cada sector de neumático cuatro cajeados para
su montaje sobre los resaltes de los platos, no siendo -
necesariamente iguales estos cajeados, cuyos vaciados -
pueden ser de diferente tamaño, pero que, situando orde-
nadamente en la forma encarada los dos platos, puede lle-
garse al perfecto acoplamiento y con ello definitivo mon-
taje del puzzle que constituyen las partes de neumático. Y

100

105

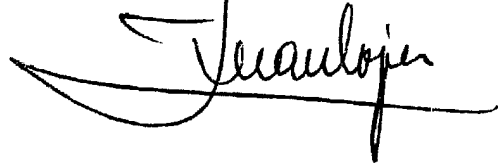
32.- "NUEVO JUEGO RECREATIVO DE COMPOSICION",
de conformidad en un todo en lo esencial y fines indus-
triales a lo descrito en la precedente Memoria Descripti-
va, y gráficamente representado en las figuras del plano
adjunto para su mejor comprensión.

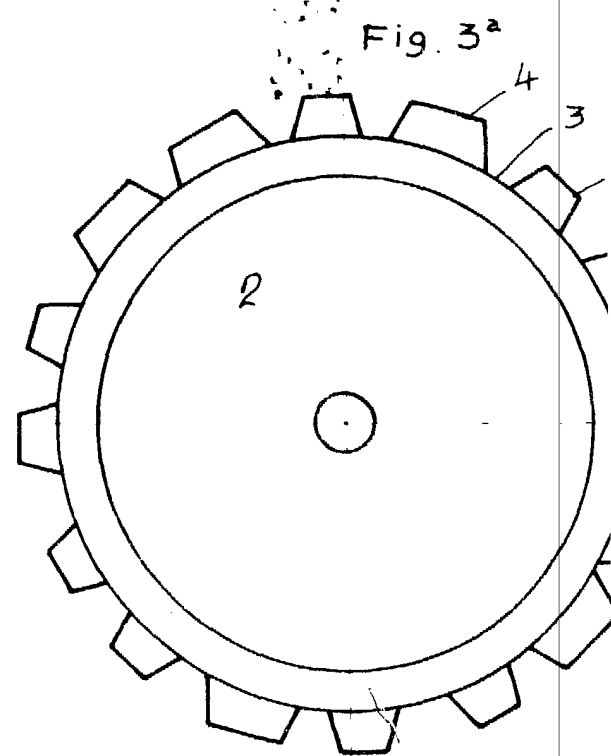
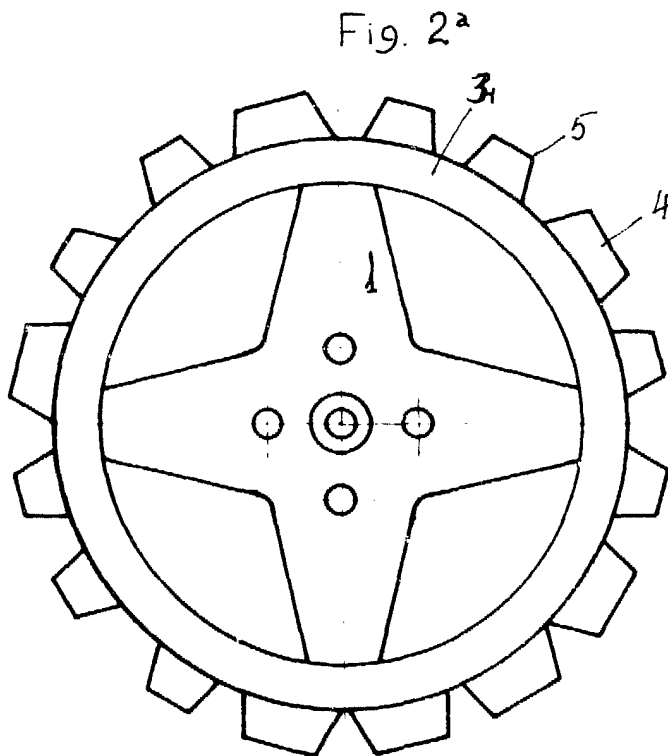
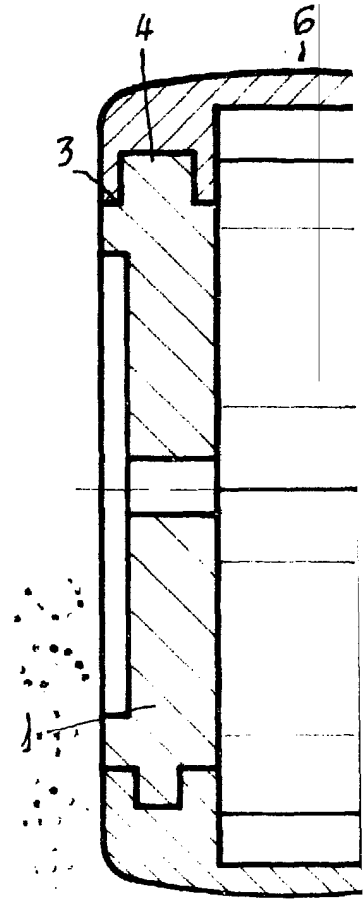
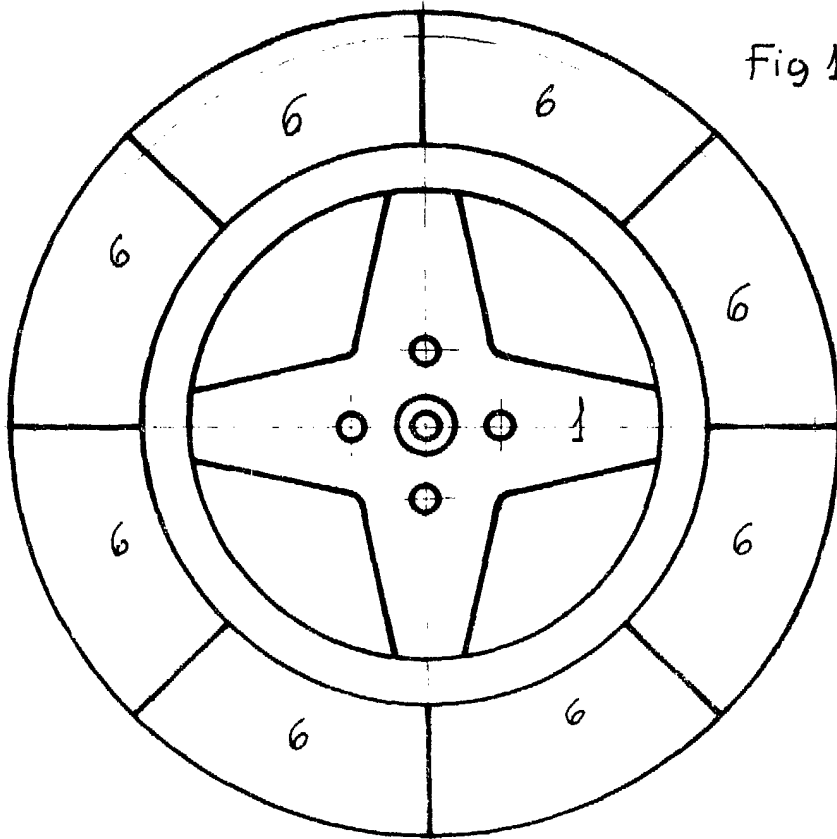


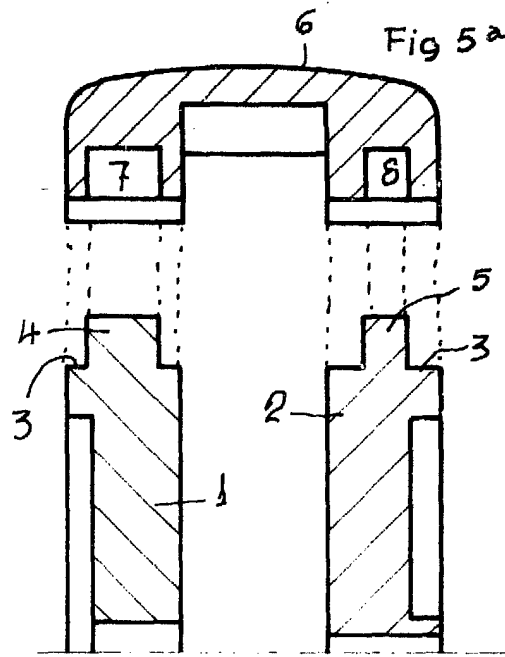
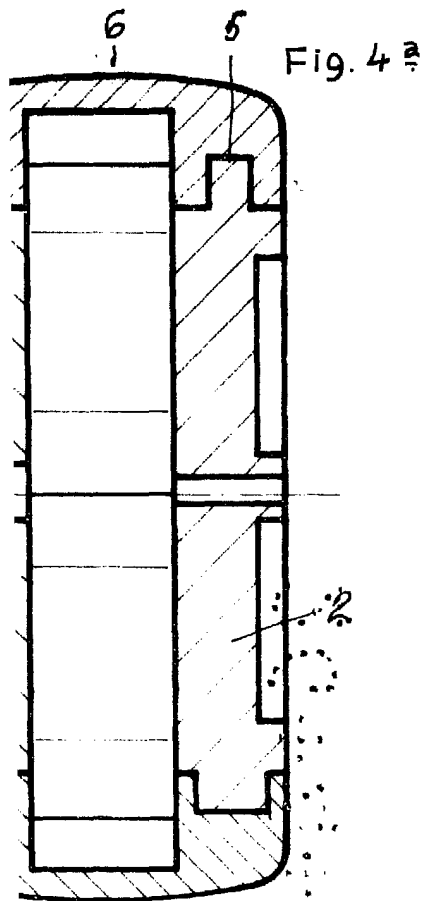
Esta Memoria consta de SEIS hojas, escritas o mecanografiadas por una sola cara y a doble espacio en 109 líneas.

Valencia, a 22 de Abril de 1.982

Por autorización de la interesada.







Sección A-A

Sección B-B

Sección C-C

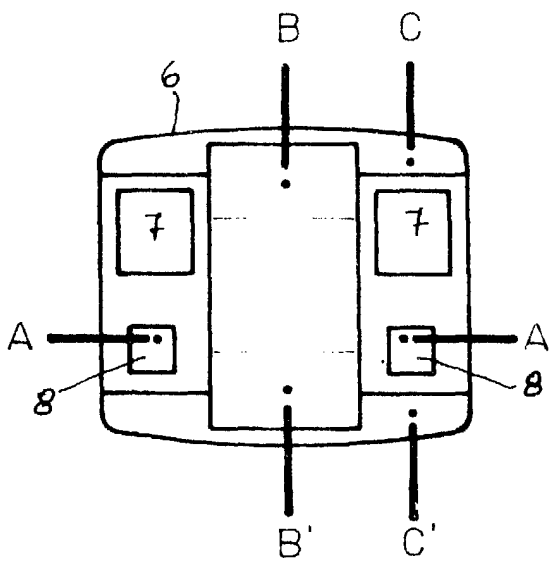
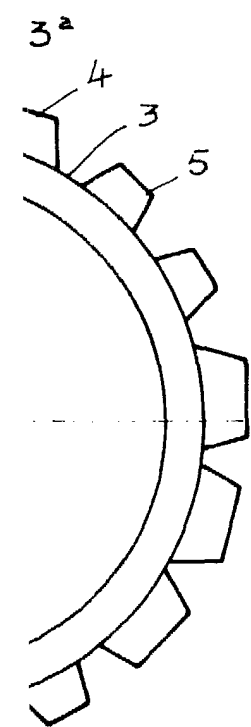
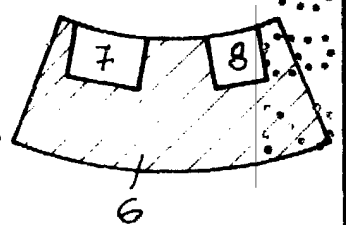
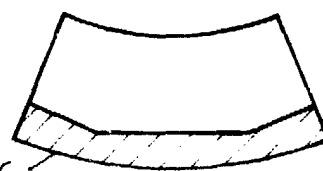
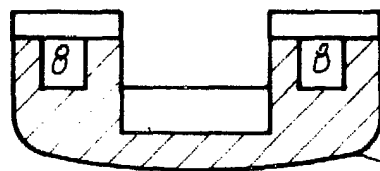


Fig. 6ª

Escala variable
Madrid, Abril 1982

F A
Juanlope