

264723



264723

M E M O R I A D E S C R I P T I V A

DE UNA PATENTE DE INVENCIÓN, POR VEINTE AÑOS EN ESPAÑA,
A FAVOR DE CONSTRUCCIONES AGROMETÁLICAS LEVANTE, S.L.,
DE NACIONALIDAD ESPAÑOLA, RESIDENTE EN ZARAGOZA, C/Jo-
sé Pellicer, 17

s o b r e:

"PERFECCIONAMIENTOS INTRODUCIDOS EN LOS FILTROS MAGNE-
TICOS DE FLUIDOS".-

~~~~~

5 Con la presente solicitud se trata de proteger los perfec-  
cionamientos introducidos en los filtros magnéticos de flú-  
idos, refiriéndose en particular a los filtros de aceite para  
máquinas hidráulicas en general, en los cuales se realizan  
por medio de telas metálicas, las cuales permiten el paso  
de partículas de hierro que ocasionan deterioros en los man-  
dos hidráulicos por dicha causa se intercalan en el paso del  
caudal de fluido ímanes para que atraigan dichas partículas,  
resolviendo dicho problema.



254723

Para mejor comprensión de la descripción que sigue, se adjuntan dibujos a los cuales se hará constante referencia a lo largo de la misma, siempre a título de ejemplo no limitativo.

5 La única figura representada es un filtro magnético, en sección.

Consiste la presente invención en los perfeccionamientos introducidos en los filtros magnéticos de fluidos, caracterizados porque los mismos constan esencialmente de un cuerpo cilíndrico (1) fundido de una aleación ligera en cuyo costado lleva la entrada de fluido a filtrar y en su parte inferior un orificio para salida del mismo ya filtrado, y en la parte superior cierra con una tapa cilíndrica fundida de una aleación ligera (2) fijándose dicho cierre por medio de un eje (3) el cual lleva unos orificios para el paso del caudal.

15 El interior del cuerpo (1) aloja una pieza cilíndrica (4) la cual soporta unos imanes (5) incrustado en posición radial.

20 También es notorio el hacer constar que el cierre de eje y tapa se realiza por medio de una arandela (6) y el del cuerpo y tapa por medio de la correspondiente junta tórica (8).

25 En el interior del cuerpo, a su vez se aloja un enrejado de tela metálica (9) anterior al cuerpo de imanes y para evitar el deslizamiento de éste último, existen lengüetas (7) fijadas mediante tornillos (10) a la tapa (2).

Por lo que se refiere a materiales, se emplearán siempre los aptos para la función que han de desarrollar.

30.- Si bien la forma de ejecución aquí descrita constituye aplicación preferente de la presente invención, podrán introducirse modificaciones de forma y de detalle sin que por



204/23

ello varie la esencialidad de la misma, la cual se reivindica en la siguiente

N O T A

5 En resumen; la presente solicitud recaerá sobre las siguientes reivindicaciones:

10 1ª.-Perfeccionamientos introducidos en los filtros magnéticos de fluidos, caracterizados porque los mismos son dotados de un cuerpo fundido en el que se ha dispuesto una entrada y una salida de fluido, el cual va cerrado de un lado por medio de una tapa la cual va dotada de unos nervios radiales en su parte exterior.

15 2ª.-Perfeccionamientos, según la reivindicación anterior, caracterizados porque en la parte interior del cuerpo principal se han dispuesto un filtro de mallas metálica que elimina impurezas grasas y va fijada entre el cuerpo y la tapa.

20.- 3ª.-Perfeccionamientos, según las reivindicaciones anteriores, caracterizados porque en la parte anterior del cuerpo principal se aloja un anillo destinado como soporte de los imanes que forman las líneas de fuerzas necesarias para eliminar de impurezas del fluido.

4ª.-PERFECCIONAMIENTOS INTRODUCIDOS EN LOS FILTROS MAGNETICOS DE FLUIDOS."

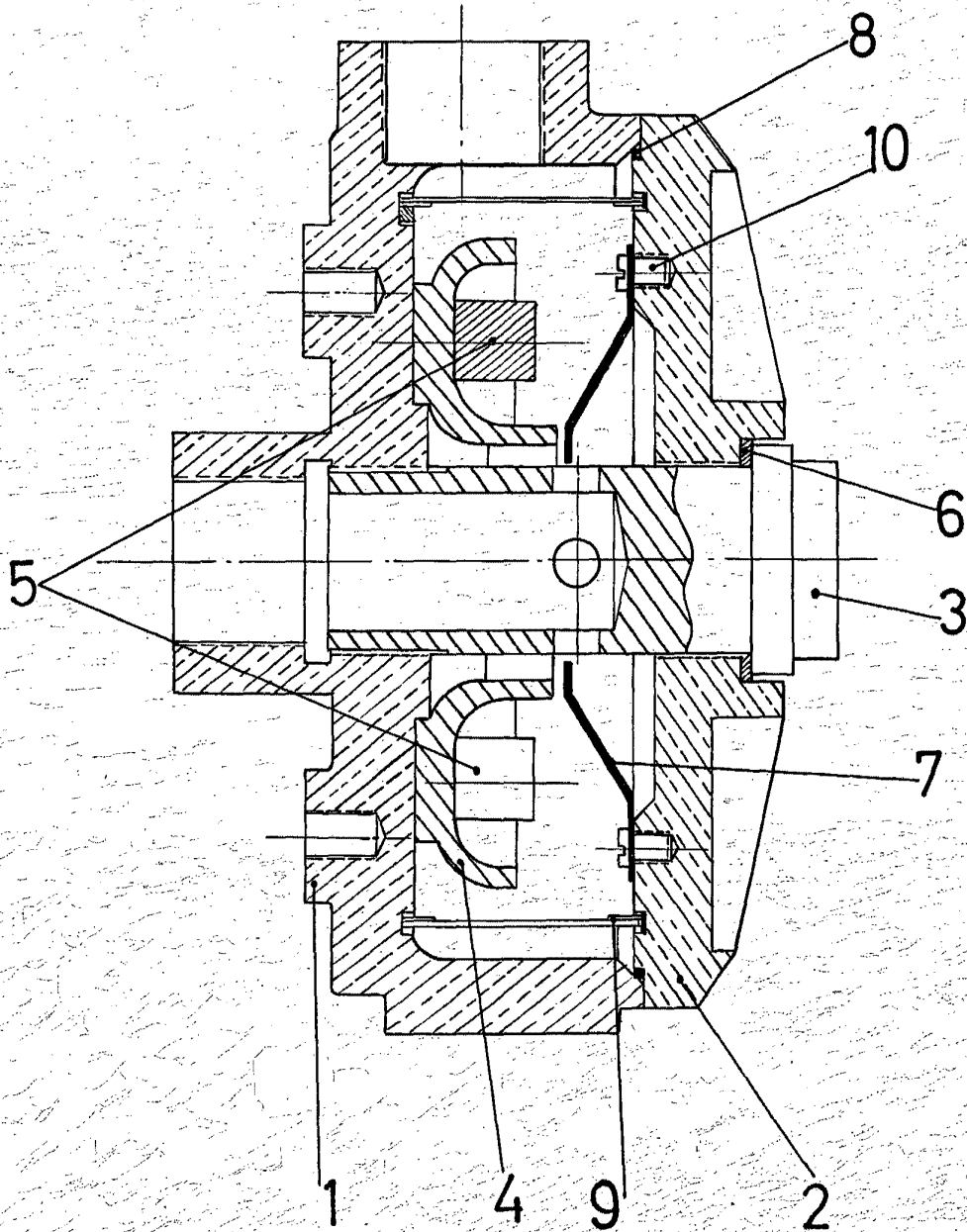
Según se describe en la presente memoria que consta de tres hojas escritas a máquina y dibujos.

25

Madrid, 8 de febrero de 1961



264723



ESCALA VARIABLE  
Medida de 0 FEB. 1963 de 18