



ESPAÑA

19 ES 21 22	NUMERO 264720	13 Y
	FECHA DE PRESENTACION 26 ABR. 1982	

MODELO DE UTILIDAD

16 NOV. 1982

30 PRIORIDADES: 31 NUMERO	32 FECHA	33 PAIS
------------------------------	----------	---------

47 FECHA DE PUBLICIDAD	61 CLASIFICACION INTERNACIONAL D06F 81/00
------------------------	---

54 TITULO DE LA INVENCIÓN

"SOPORTE PERFECCIONADO PARA PLANCHAS DOMESTICAS"

71 SOLICITANTE (S)

D^a VICENTA CRISTOBAL RODRIGUEZ

DOMICILIO DEL SOLICITANTE

Polg. Inds. Fuente del Jarro PATERNA (Valencia)

72 INVENTOR (ES)

73 TITULAR (ES)

D^a VICENTA CRISTOBAL RODRIGUEZ

74 REPRESENTANTE

D^{ma} LUISA ISERN CUYAS, Agente Oficial de la Propiedad Industrial.

MEMORIA DESCRIPTIVA

El presente modelo de utilidad se refiere a un soporte perfeccionado para planchas domésticas.

En la invención se ha ideado un soporte para planchas de uso doméstico, el cual presenta unas peculiaridades, derivadas de su especial configuración, que lo hacen ventajosamente práctico con respecto a las realizaciones actualmente conocidas en el mercado y destinadas para usos análogos.

Los soportes de este tipo ya conocidos, consisten en una bandeja de naturaleza metálica, anclados a la tabla de planchar, constituyendo una prolongación de ella en sentido horizontal.

De esta manera, cuando el usuario deja de planchar sobre la prenda, deposita la plancha en el soporte mencionado, quedando la plancha al alcance de la mano para su posterior utilización.

No obstante, esta disposición horizontal de la bandeja presenta el inconveniente de que el vapor de la plancha continúa escapándose de ella a través de los orificios de la misma con todos los perjuicios que ello supone.

Para evitar estos inconvenientes, comunes a los soportes convencionales actualmente conocidos en el mercado, y que producen la fuga innecesaria de vapor de la plancha, se ha ideado el soporte objeto del presente modelo de utilidad, el cual debido a su especial organización evita la mencionada fuga de

vapor cuando se deposita sobre el mismo la plancha.

En líneas generales, el soporte que se preconiza presenta como característica fundamental el hecho de disponer de una configuración inclinada, lo que provoca que el agua que incorpora la plancha en su interior se retraiga hacia el depósito, situado en la parte posterior de la plancha, evitándose con ello la fuga del vapor.

Con el fin de facilitar la explicación, se acompaña a la presente memoria descriptiva de una lámina de dibujos en la que se ha representado un caso de realización que se cita a título de ejemplo.

En los dibujos:

La figura 1, corresponde a una vista lateral del soporte, donde se ha representado en línea de trazos la plancha ubicada en el mismo.

La figura 2, muestra una vista en planta inferior, en la cual se aprecia el anclaje del soporte a la tabla de planchar.

Haciendo referencia a las figuras se aprecia en su realización un soporte designado en general por -3-, que se asocia solidariamente a la tabla -1-, a través de los medios de anclaje -4- y -5-, quedando dicho soporte -3- en disposición de uso para sustentar en su fondo inclinado a la plancha -2-, que al adoptar la inclinación del fondo del soporte retrae el agua incorporada hacia el depósito, situado en la par-

te posterior de la plancha, evitándose la fuga de vapor a través de los orificios de la suela.

5. El modelo, dentro de su esencialidad, puede ser llevado a la práctica en otras formas de realización que difieran en detalle de la indicada a título de ejemplo en la descripción, y a las cuales alcanzará igualmente la protección que se recaba. Podrá, pues, construirse en cualquier forma y tamaño con los materiales más adecuados por quedar todo ello comprendido en el espíritu de las reivindicaciones.

10.

REIVINDICACIONES

Descrito el objeto del presente invento, se declaran como no divulgadas ni practicadas en España las siguientes reivindicaciones.

15. 1.-Soporte perfeccionado para planchas domésticas, del tipo constituido por una bandeja de naturaleza metálica, anclada a la tabla de planchar, caracterizado porque el fondo o base de dicho soporte donde descansa la plancha, presenta una inclinación suficiente para que el agua que incorpora la plancha se retraiga hacia el depósito de la misma, que queda situado en el nivel más inferior del fondo inclinado, evitándose con ello la fuga innecesaria de vapor a través de los orificios de la plancha.

2.-Soporte perfeccionado para planchas domésticas.

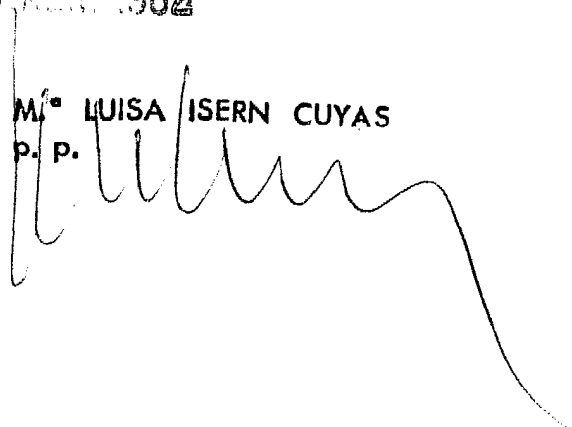
25. Según se describe y reivindica en la presente memoria descriptiva que consta de 5 páginas foliadas y escritas

a máquina por una sola cara.

Madrid, a 26 Jun. 1982

p.a.

M.^a LUISA ISERN CUYAS
p. p.



nrg



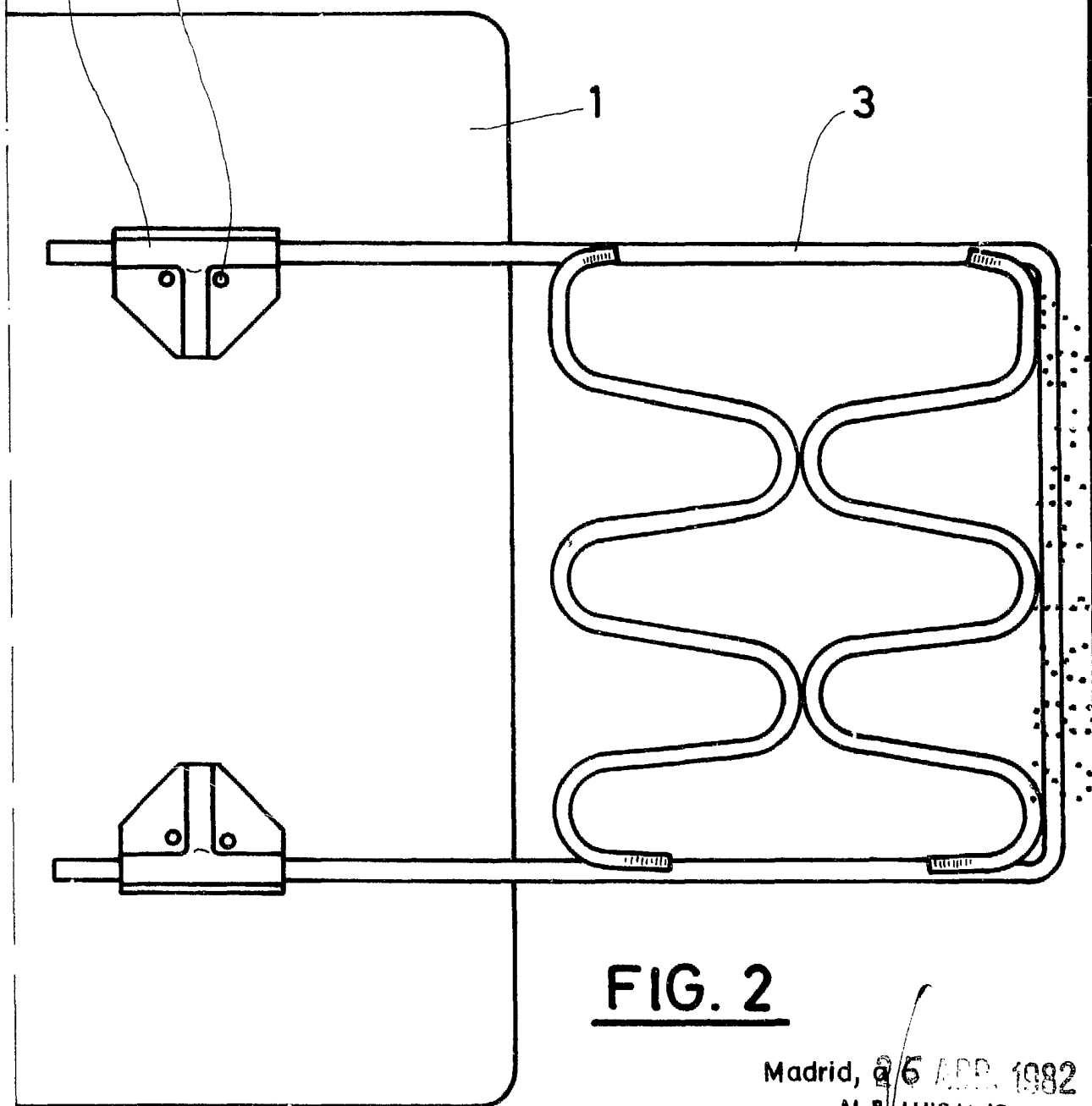
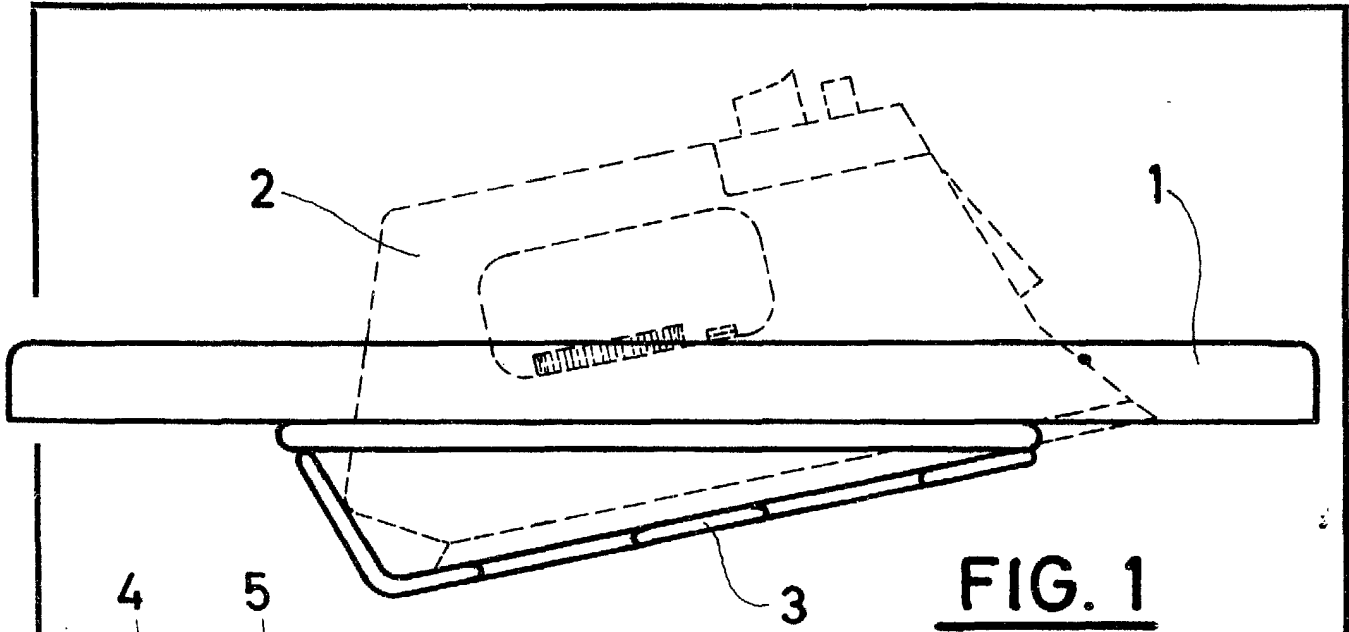


FIG. 2

Madrid, a 6 ABR. 1982
p. a. M.ª LUISA ISERN CUYAS
P. P.