

264704

MEMORIA DESCRIPTIVA

que se acompaña a una solicitud de patente de invención por veinte años, para España y sus Posesiones, por UNA MAQUINA PORTATIL PARA PINTURA Y DECORACION DE FACHADAS DE EDIFICIOS, a favor de don Carlos Martínez Llamas, de nacionalidad española, residente en Jaén, calle Merced Alta núm. 18.

La presente invención recae sobre una máquina portátil, para pintura y decoración de fachadas de edificios, y más concretamente para pintura de fachadas con cemento, por el sistema denominado "a la tirolesa" en el arte.

5

La máquina objeto de la invención va dotada de una carcasa, con un asidero, un soporte para tenerla en posición de reposo, una boca de carga, una ventana de descarga, y un dispositivo de soporte de unos juegos de palas accionadas sobre un eje por una manivela solidaria, para la proyección de la carga de la máquina; contando asimismo con una pieza tope con la que rozan y son rete-

10



264704
tenidas momentáneamente las paletas antes citadas, compuestas por flejes armados sobre un armazón o chasis, que al vencer esta resistencia, impulsan violentamente a la carga de cemento a salir por la ventana de expulsión del aparato en forma de salpicadura constante que se proyecta contra la fachada a pintar o decorar.

Con el fin de ilustrar la presente memoria, se acompaña una hoja de dibujos que muestra una ejecución preferente de la invención tomada a título de ejemplo meramente explicativo, sin carácter limitativo, pues caben variantes de realización dentro del cuadro general de la invención sin que éste se altere. En dichos dibujos,

La fig. 1 muestra un corte vertical lateral de la máquina según la invención.

La fig. 2 muestra una vista frontal de la máquina, a partir de su eje central y hacia la parte superior de la misma.

Según la invención, la máquina consta de una caja o carena (2) dotada de un asidero en su parte superior (1); esta caja sigue una línea circular a excepción de su ventana de expulsión situada en la parte superior delantera (12) que constituye la boca de salida; en la parte opuesta presenta un saliente (3) de base plana que sirve para mantener apoyada la máquina cuando no trabaja, de manera que la boca de salida quede hacia arriba.

Dicha boca de salida presenta una prolongación hacia abajo, que se cierra mediante una chapa curva (9) pero de manera que aún cuando esté cerrada quede siempre abierta la boca de salida (12); esta chapa cueva (9) va sujeta y articulada por un gozne en su arista inferior, y su arista superior tiene una acanaladura capaz de apoyarse en una varilla pasante (10) de lado a lado, de que va dotada



264704

45 la caja junto a la parte inferior de la ventana de expulsión, y que sirve para mantener dicha chapa en posición de cierre; retirando esta varilla, que tiene un mando en uno de sus extremos, a tal efecto, se articula hacia abajo la chapa citada y queda abierta la caja totalmente por delante, para poderla cargar.

50 La caja, adicionalmente, va atravesada por su eje central por un eje (5) apoyado en dos cojinetes laterales, a uno de cuyos extremos, proyectado hacia el exterior, se acopla una manivela de accionamiento (6) para hacerlo girar. Este eje lleva acoplados solidariamente unos soportes
55 formados por unas piezas radiales rematadas casi en sus extremos libres por unos aros laterales de refuerzo; a estos soportes van acoplados unos flejes que sobresalen del nivel de dichos soportes por su parte libre, y presentan en sus terminales una ligera ondulación, formando un conjunto
60 de palas, de las que hay dos juegos situados uno al lado del otro, de manera que las palas de un lado correspondan a las bisectrices de la distancia entre palas del juego adyacente, a fin de asegurar un batido constante de la masa de carga, y una impulsión continua de la misma al exterior.

65 En la parte superior de la caja, atravesándola de lado a lado, se dispone una pieza tope consistente en un eje (13) de choque de los terminales de las palas; cuyo eje se acopla mediante dos tuercas de mariposa o similar y se halla enfeentado, desde el interior, con la boca de
70 expulsión de la máquina, a fin de que los terminales de las palas citadas, al girar, choquen momentáneamente con este eje y venciendo la resistencia ofrecida por el mismo gracias a la flexibilidad de los flejes de dichas palas, proyecten la masa hacia la boca de expulsión antes citada con la necesaria presión. Al propio tiempo dichas palas agitan
75



204 104

la masa alojada dentro de la caja, que constituye un verdadero cárter, con carácter constante.

80

Todas las piezas de este aparato son desarmables; y se hace constar que en el mismo caben cuantas variantes de realización y combinaciones entre sus diversos órganos, sean convenientes, siempre que no alteren la esencia de la invención, pudiéndose fabricar en toda clase de materiales y dimensiones adecuadas sin limitación.

85

N O T A. - Descrito suficientemente lo que antecede, sólo resta consignar que lo que se declara propio y nuevo del solicitante es lo contenido en las siguientes:

REIVINDICACIONES

90

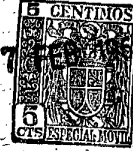
1 - Una máquina portátil para pintura y decoración de fachadas de edificios, caracterizada por consistir en un cárter de alzado circular, con un sector plano superior frontal abierto, que constituye una ventana de expulsión, y que diametralmente presenta un resalte de aristas planas para apoyo de la máquina cuando está en reposo, yendo dotada de un asidero curvo alargado en su parte superior; presentando debajo de dicha ventana de expulsión, una prolongación que constituye una abertura frontal del cárter, la cual se cierra mediante una tapa de chapa, articulada por un gozne por su arista inferior.

95

100

2 - Una máquina, según reivindicación 1ª caracterizada por el hecho de que la tapa citada lleva en su arista superior una canal transversal para apoyarse en una varilla que atraviesa, a su mismo nivel, y de lado a lado, el cárter citado, y hace de elemento de retención de dicha tapa en

204,04



105

su posición de cierre, abriéndose al terirse dicha varilla merced a un mando previsto en uno de sus terminales, que sobresale lateralmente del cárter citado.

110

3 - Una máquina, según reivindicaciones 1 y 2, caracterizada porque va atravesada por un eje central apoyado sobre dos cojinetes previstos en las paredes del cárter, cuyo eje lleva una manivela de accionamiento en uno de sus extremos; llevando dicho eje acoplados solidariamente en su recorrido interior, unos soportes radiales con unos refuerzos anulares; cuyos soportes radiales sostienen unas aspas giratorias formadas por flejes que tienen sus terminales li-

115

bres en cierta moderada longitud, y ligeramente ondulados; disponiéndose en dos juegos de ruedas de aspas acopladas de tal forma que las aspas de uno de dichos juegos estén situadas en la dirección de las bisectrices que forman los ángulos constituidos por cada dos aspas del juego adyacente.

120

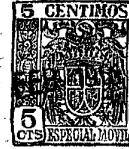
4 - Una máquina, según reivindicaciones de 1 a 3, caracterizada porque en la parte interna superior, y enfrentada con la ventana de expulsión, se prevé un eje transversal, fijo, atornillado al cárter por dos tuercas de mariposa laterales exteriores, que tiene por misión retener momentáneamente los terminales libres de las palas citadas cuando choquen con el mismo, ya que se interpone en su recorrido, permitiendo, no obstante, el paso de las mismas merced a la flexibilidad de los extremos de los flejes que las componen, venciendo la resistencia por el esfuerzo de la manivela de accionamiento.

125

130

5 - UNA MAQUINA PORTATIL PARA PINTURA Y DECORACION DE FACHADAS DE EDIFICIOS.

264704⁷



135

Todo según queda descrito en la presente memoria, que consta de seis hojas foliadas y mecanografiadas por una sola cara, con un total de ciento treinta y ocho líneas y hoja de planos que adjunto se acompaña.

Madrid 7 Febrero, 1961

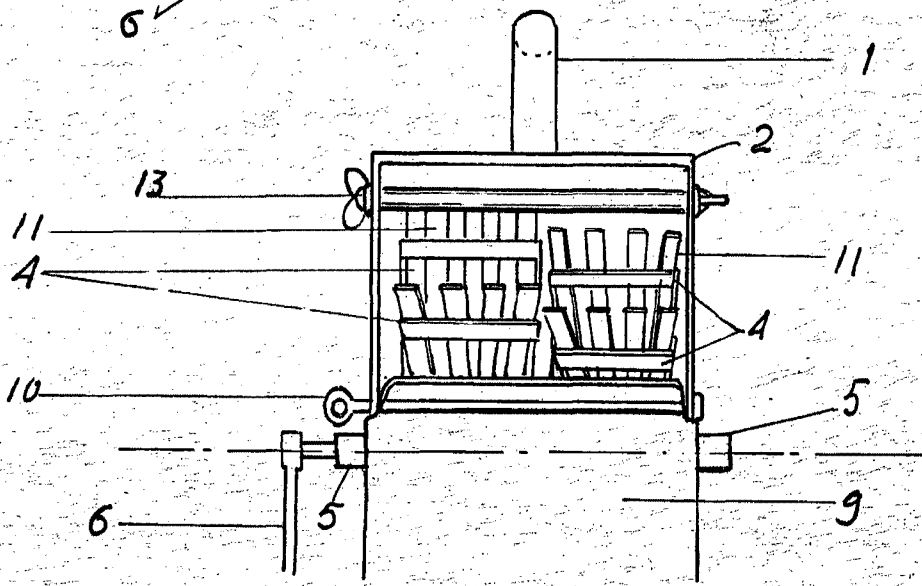
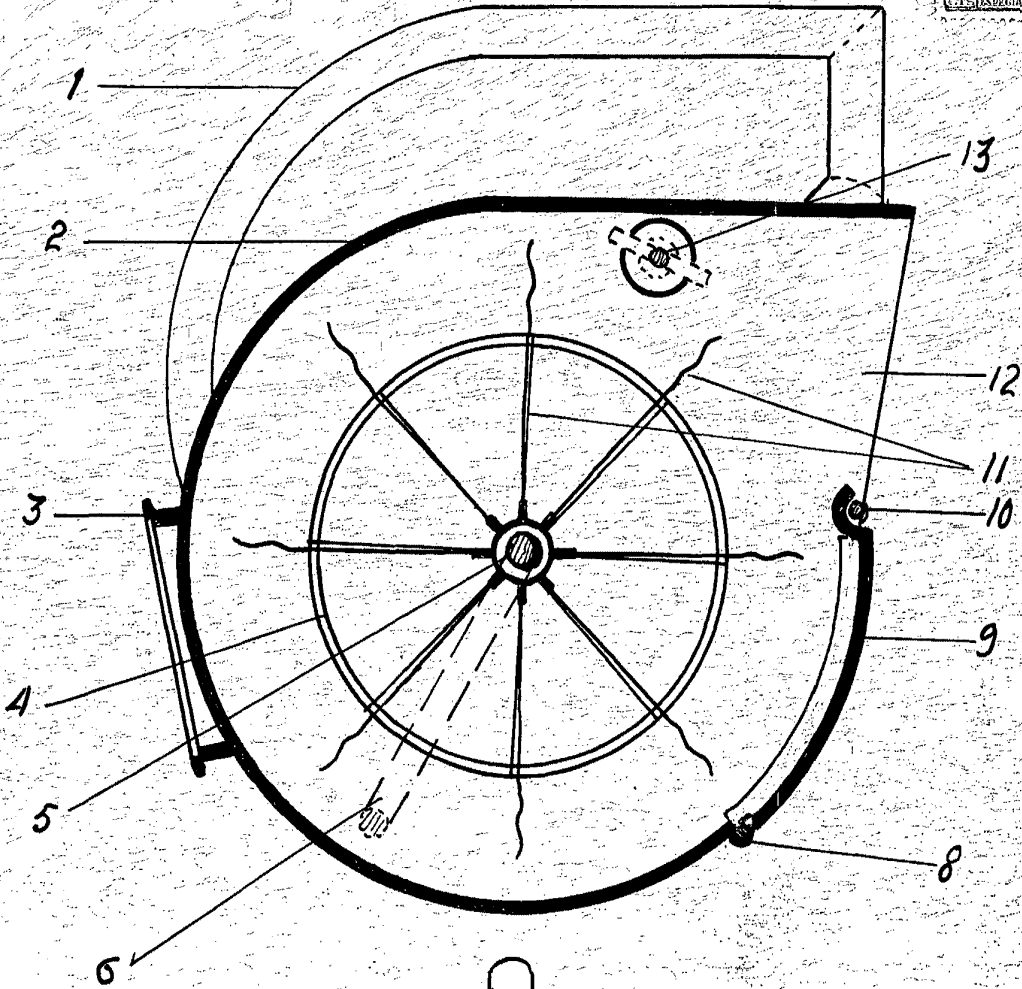
P.a.

A handwritten signature in dark ink, enclosed within a large, hand-drawn oval. The signature is cursive and appears to read 'J. Arroyo'.

D. CARLOS MARTINEZ LLAMAS

HOJA ÚNICA

264704 01



ESCALA VARIABLE

MARZO 7 Febrero 1961