



ESPAÑA

|    |    |                       |   |
|----|----|-----------------------|---|
| ES | 11 | NUMERO                | Y |
|    | 21 | 264.690               |   |
|    | 22 | FECHA DE PRESENTACION |   |
|    |    | 23 Abril 1982         |   |

MODELO DE UTILIDAD

16 NOV. 1982

|    |              |    |       |    |      |
|----|--------------|----|-------|----|------|
| 30 | PRIORIDADES: | 32 | FECHA | 33 | PAIS |
| 31 | NUMERO       |    |       |    |      |

|    |                     |    |                             |
|----|---------------------|----|-----------------------------|
| 47 | FECHA DE PUBLICIDAD | 51 | CLASIFICACION INTERNACIONAL |
|    |                     |    | E04H 3/20 / BOLD 23/16      |

|    |                                             |
|----|---------------------------------------------|
| 54 | TITULO DE LA INVENCIÓN                      |
|    | TAPA PERFECCIONADA PARA FILTROS DE PISCINA. |

|    |                                           |
|----|-------------------------------------------|
| 71 | SOLICITANTE (S)                           |
|    | ASTRAL, S.A. DE CONSTRUCCIONES MECANICAS. |

|  |                                                                            |
|--|----------------------------------------------------------------------------|
|  | DOMICILIO DEL SOLICITANTE                                                  |
|  | Gran via de les corts catalanes, 843-845 escal. B<br>entlo. BARCELONA.- 18 |

|    |               |
|----|---------------|
| 72 | INVENTOR (ES) |
|    |               |

|    |              |
|----|--------------|
| 73 | TITULAR (ES) |
|    |              |

|    |                            |
|----|----------------------------|
| 74 | REPRESENTANTE              |
|    | D. BERNARDO UNGRIA GOLBURU |

1 El Estatuto vigente sobre Propiedad Industrial, de  
26 de Julio de 1929, en su texto refundido publicado el 30  
de Abril de 1930, establece los caracteres de patentabili-  
5 objeto obtener ventajas sobre lo ya conocido, admitiendo  
por consiguiente como patentables, las nuevas máquinas, a-  
paratos, instrumentos, procesos de fabricación, etc. La am-  
plitud de conceptos previstos como patentables, ha llevado  
al legislador a aclarar (Artº. 46) que la enumeración con-  
10 tenida en dicho cuerpo legal es puramente enunciativa y no  
limitativa, haciéndola extensiva incluso a los descubrimien-  
tos de tipo científico (Artº. 47).

El Decreto de 26 de Diciembre de 1947, recogiendo  
la Orden de 18 de Noviembre de 1935, confirma el criterio  
15 legal de que también serán patentables los instrumentos, ob-  
jetos, o partes de los mismos, que aporten a la función a  
que son destinados, un beneficio o efecto nuevo, y en defi-  
nitiva que constituyan una mejora sustancial sobre lo ante-  
riormente conocido.

20 Pues bien, a tenor de lo expuesto, y en base al ar-  
ticulado que recoge los conceptos expresados, debe conside-  
rarse, que la invención a que se refiere la presente memo-  
ria, constituye una novedad industrial, con características  
y ventajas que la hacen merecedora del privilegio de explo-  
25 tación exclusiva que por ella se solicita, premiando así  
los méritos de quien aporta a la industria del país una me-  
jora efectiva y precisamente comprendida entre las enuncia-  
das por la Ley como patentables. (Arts. 46 y 47 en relación  
con el 171, en su nueva redacción afectada por la Orden de  
30 18 de Noviembre de 1.935).

1 El objeto de la presente invención, tal como se expresa en el enunciado de esta memoria descriptiva, consiste en una tapa perfeccionada para filtros de piscina.

5 El sistema convencionalmente empleado para el filtrado del agua de las piscinas y similares, consiste en hacer circular el agua por un circuito en el que sufre la proyección de un determinado y adecuado tipo de arena;

10 La citada proyección de arena suele realizarse bajo una cúpula que está materializada por un cuerpo transparente para permitir la visualización del proceso; no obstante, a causa de la propiedad abrasiva de la arena, el material que constituye la cúpula es atacado y rápidamente se vuelve opaco, anulando totalmente la posibilidad de apreciar las particularidades del proceso de filtrado.

15 Ante el hecho expuesto, resulta inútil que se construya la cúpula transparente, a pesar de lo cual es necesario disponer de un visor a través del cual puedan controlarse los ciclos realizados por el proceso de filtrado y precisamente mientras se está efectuando dicho proceso, por lo que no es factible abrir ninguna compuerta.

20 Con el propósito de ofrecer al mercado del sector una solución ventajosa, eficaz y definitiva en el orden técnico y comercial, la tapa que nos ocupa está especialmente ideada para resolver de un modo práctico la cuestión, siendo su principal y más notable característica la simplicidad de sus componentes que colaboran con la eficacia del sistema y hacen de él un conjunto práctico y competitivo tanto en el aspecto técnico como en el aspecto económico-comercial.

30 A tal fin, la tapa para filtros de piscina en cues



1 po del filtro, 10 contorno de la boca del cuerpo del filtro y 11 dintorno de la boca del cuerpo del filtro.

La tapa está definida por la parte opaca 1 que adopta una forma abombada hacia afuera y en cuya zona central más saliente, incorpora un aro 4 al cual se acopla la cúpula 2 que es transparente y constituye el visor.

El aro 4 se prolonga hacia el interior de la tapa para formar una jaula 6, a cuya boca se conecta el tubo de filtraje 7. Dicha jaula 6 impide que las turbulencias del agua y la proyección de la arena incida contra la cúpula 2, conservando de este modo su transparencia que permite la visualización del proceso.

La cara interior de la parte opaca 1 presenta unos nervios radiales 5 para defleatar la arena y conducir la adecuadamente. El tabique que materializa la parte opaca 1 está afectado por el orificio 8 en el que se acopla un manómetro convencional, mientras que el purgador de aire 3 se encuentra en el punto más elevado de la cúpula 2.

La conexión entre la tapa y el cuerpo del filtro 9 puede realizarse tanto por el contorno 10 como por el dintorno 11, gracias a la presencia de un bisel externo y un bisel interno practicados en la boca de acoplamiento de la parte opaca 1. Este hecho permite que una tapa con unas dimensiones determinadas, pueda adaptarse a dos tipos de cuerpo de filtro 9 con bocas de acoplamiento distintas.

También el tubo de filtraje 7 puede acoplarse al contorno o al dintorno de la boca de la jaula 6, de modo que dicha jaula 6 puede recibir dos diámetros diferentes de tubo 7.

1

De acuerdo cuanto hemos expuesto en la presente memoria descriptiva y representado en los dibujos que le acompañan, se deduce claramente que la ventaja fundamental aportada por la invención, como consecuencia a las características constitutivas del conjunto y a la distribución de los elementos que le componen, radica en la posibilidad de dotar a la tapa de un visor, materializado por la cúpula 2, que no recibe la abrasión de la arena y por tanto no se vuelve opaco con el funcionamiento del filtro.

5

10

---

15

---

20

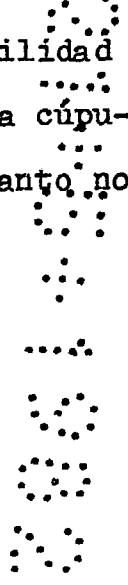
---

25

---

30

---



1 Hecha la descripción a que se refiere la memoria  
que antecede, es preciso insistir en que los detalles de  
realización de la idea expuesta, pueden variar, es decir,  
que pueden sufrir pequeñas alteraciones, basadas siempre  
5 en los principios fundamentales de la idea, que son en esen-  
cia los que quedan reflejados en los párrafos de la descrip-  
ción hecha. En efecto, el Artículo 48 del Estatuto vigente  
sobre Propiedad Industrial, establece como no patentables,  
en su apartado tercero, "los cambios de forma, dimensiones,  
10 proporciones y materias de un objeto ya patentado" fijando  
así el criterio del legislador en el sentido de que paten-  
tada una idea que pueda dar lugar a una realidad práctica  
e industrializable, nadie podrá apoyarse en ella para, a  
pretexto de haber introducido ligeras modificaciones, pre-  
15 sentarla como nueva y propia.

Este principio, en cuanto al alcance de la protec-  
ción del objeto patentado se refiere, se halla confirmado  
por numerosas Sentencias del Tribunal Supremo, y entre -  
ellas, como más terminantes, en las de fechas 16 de octubre  
20 de 1954, 23 de enero de 1959, 20 de marzo de 1964 y otras.

Establecido el concepto expresado, en cuanto a la  
amplitud que debe darse a la protección solicitada, se re-  
dacta a continuación la Nota de Reivindicaciones, de acuer-  
do con lo que se establece en el último párrafo del apar-  
25 tado tercero del Artículo 100 de la Ley, sintetizando así  
las novedades que se desean reivindicar:

#### NOTA DE REIVINDICACIONES

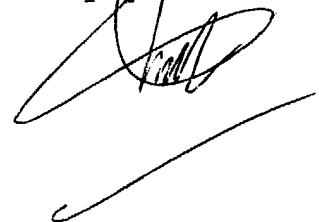
En resumen, el privilegio de explotación exclusi-  
va que se solicita, recaerá sobre las reivindicaciones si-  
30 guientes:

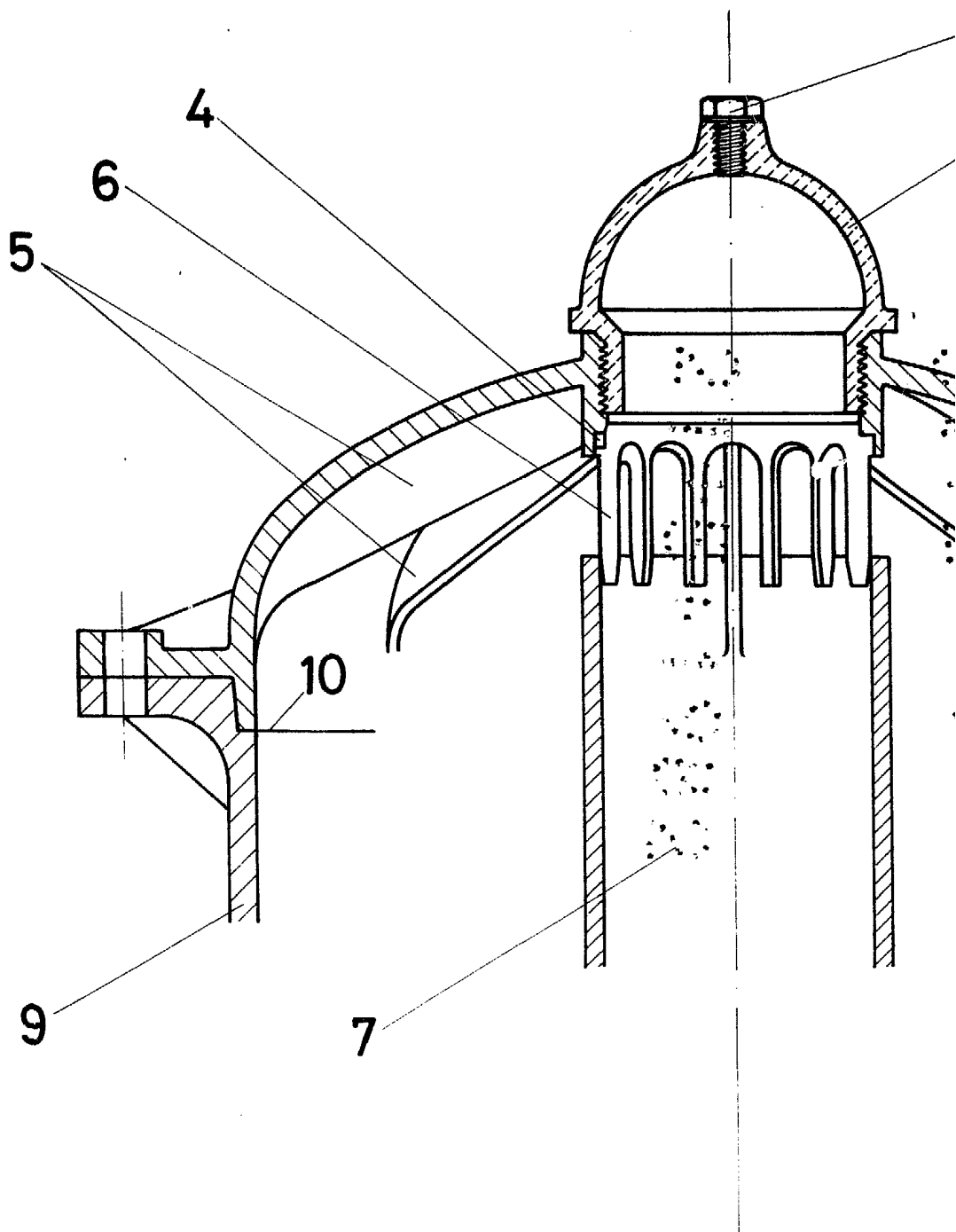
1                   1ª.- "TAPA PERFECCIONADA PARA FILTROS DE PISCINA".-  
caracterizada esencialmente porque está constituida en dos -  
partes diferenciadas de las cuales una central formando una  
cúpula es transparente y en ella se prevé un purgador de aire  
5                   en tanto que la otra parte es opaca y presenta un aro alrede-  
dor de la base de la cúpula transparente del cual nacen ner-  
vios radiales que constituyen deflectores de arena, estando  
dicho aro prolongado en una jaula en la que se emboca el tubo  
de filtraje de modo que la cúpula queda situada en una zona  
10                   carente de turbulencias y por tanto fuera de la abrasión de  
la arena, habiéndose previsto en la parte opaca y entre dos  
nervios un orificio de conexión para un manómetro y, estando  
la boca de acoplamiento de la parte opaca al cuerpo del fil-  
tro, provista de biseles externo e interno de modo que pueda  
15                   acoplarse al contorno como al dintorno de la boca del cuerpo  
del filtro.

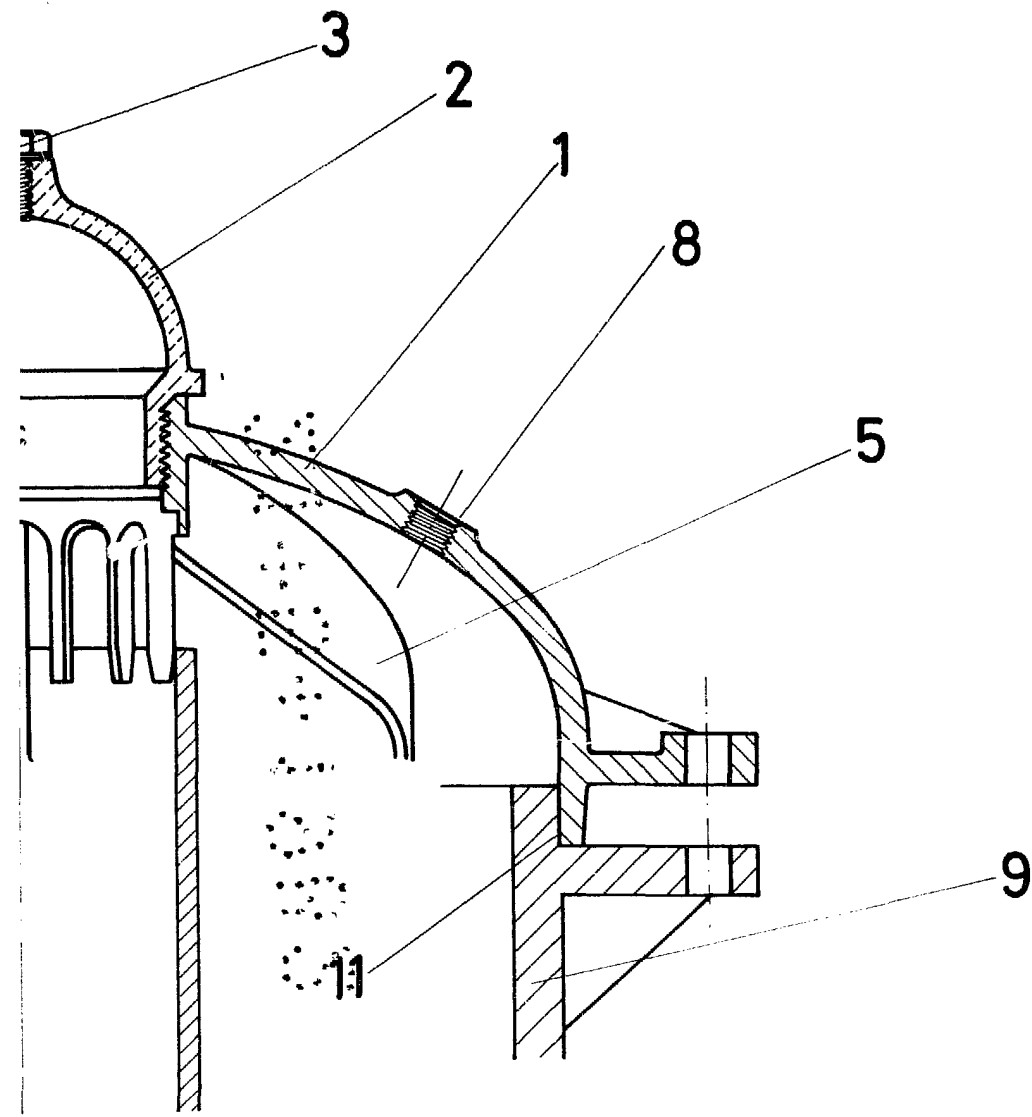
2ª.- Se reivindica por último como objeto sobre el  
que ha de recaer el Modelo de Utilidad que se solicita: "TAPA  
PERFECCIONADA PARA FILTROS DE PISCINA".

20                   Todo conforme queda descrito y reivindicado en la  
presente memoria descriptiva que consta de ocho páginas me-  
canografiadas y dibujos adjuntos.

Madrid, 23 Abril 1.982  
BERNARDO UNGRIA  
P.P.

25 





**ESCALA VARIABLE**

Madrid, 23 de ABRIL de 1982

**BERNARDO UNGRIA**

P. P.