



ESPAÑA

(19) ES	(11) NUMERO 264.687	(10) Y
(23)	FECHA DE PRESENTACION 23 abril 1982	

MODELO DE UTILIDAD

16 ENE. 1983

(30) PRIORIDADES	(32) FECHA	(33) PAIS
(31) NUMERO		

(47) FECHA DE PUBLICIDAD	(51) CLASIFICACION INTERNACIONAL A47K 10/22
--------------------------	--

(14) TITULO DE LA INVENCIÓN "PORTARROLLOS DE PAPEL, PERFECCIONADO"

(71) SOLICITANTE (S) D. EMILIO VALERO FRIAS
--

DOMICILIO DEL SOLICITANTE Jesus Morante Borrás, 19 - CUART DE ROBLET (Valencia)
--

(72) INVENTOR (ES)

(7) REPRESENTANTE

(73) REPRESENTANTE D. BERNARDO UNGRIA GOIBURU
--

1
5
10
15
20
25
30

El Estatuto vigente sobre Propiedad Industrial, de 26 de Julio de 1929, en su texto refundido publicado el 30 de Abril de 1930, establece los caracteres de patentabilidad de las invenciones de tipo industrial que tienen por objeto obtener ventajas sobre lo ya conocido, admitiendo por consiguiente como patentables, las nuevas máquinas, aparatos, instrumentos, procesos de fabricación, etc. La amplitud de conceptos previstos como patentables, ha llevado al legislador a aclarar (Artº. 46) que la enumeración contenida en dicho cuerpo legal es puramente enunciativa y no limitativa, haciéndola extensiva incluso a los descubrimientos de tipo científico (Artº. 47).

El Decreto de 26 de Diciembre de 1947, recogiendo la Orden de 18 de Noviembre de 1935, confirma el criterio legal de que también serán patentables los instrumentos, objetos, o partes de los mismos, que aporten a la función a que son destinados, un beneficio o efecto nuevo, y en definitiva que constituyan una mejora sustancial sobre lo anteriormente conocido.

Pues bien, a tenor de lo expuesto, y en base al articulado que recoge los conceptos expresados, debe considerarse, que la invención a que se refiere la presente memoria, constituye una novedad industrial, con características y ventajas que la hacen merecedora del privilegio de explotación exclusiva que por ella se solicita, premiando así los méritos de quien aporta a la industria del país una mejora efectiva y precisamente comprendida entre las enunciadas por la Ley como patentables. (Arts. 46 y 47 en relación con el 171, en su nueva redacción afectada por la Orden de 18 de Noviembre de 1.935).

1
8
10
15
20
25
30

Desde hace, relativamente, poco tiempo ha empezado a considerarse al cuarto de baño con la misma importancia desde el punto de vista de la decoración que el resto de las habitaciones de la casa, y prueba de ello es el notable desarrollo que han tenido las empresas de equipamiento sanitario, que han ido introduciendo cada vez más las corrientes estéticas en el diseño de los diversos elementos que configuran un cuarto de baño, de tal modo que se ha pasado de un puro utilitarismo a una estética funcional. En este sentido no sólo se ha evolucionado en el diseño de las formas, sino también en los materiales utilizados, que van desde los plásticos, porcelanas sanitarias y metales hasta los materiales nobles, tales como la madera y la cerámica, intentando potenciar en los distintos elementos sanitarios las ventajas de los diversos materiales empleados en su construcción.

Como claro ejemplo de lo expuesto destaca el portarrollos de papel, perfeccionado, objeto de la presente solicitud, que está caracterizado esencialmente por el hecho de estar constituido por la combinación de una oletina metálica en forma de "U" horizontal, cuyos brazos se abren hacia el frente, y dos placas de material cerámico que se acoplan en dichos brazos, constituyendo las paredes laterales del portarrollos; estando provistos los brazos de la oletina metálica de correspondientes orificios para acoplamiento del núcleo portarrollos giratorio convencional, así como de orificios de fijación previstos en el fondo de la "U", mientras que las placas cerámicas tienen en la parte superior trasera, un correspondiente orificio que resulta enfrente al de la

1
5
10
15
20
25
30

placa opuesta, para disponer la tapa basculante que cubre el rollo de papel.

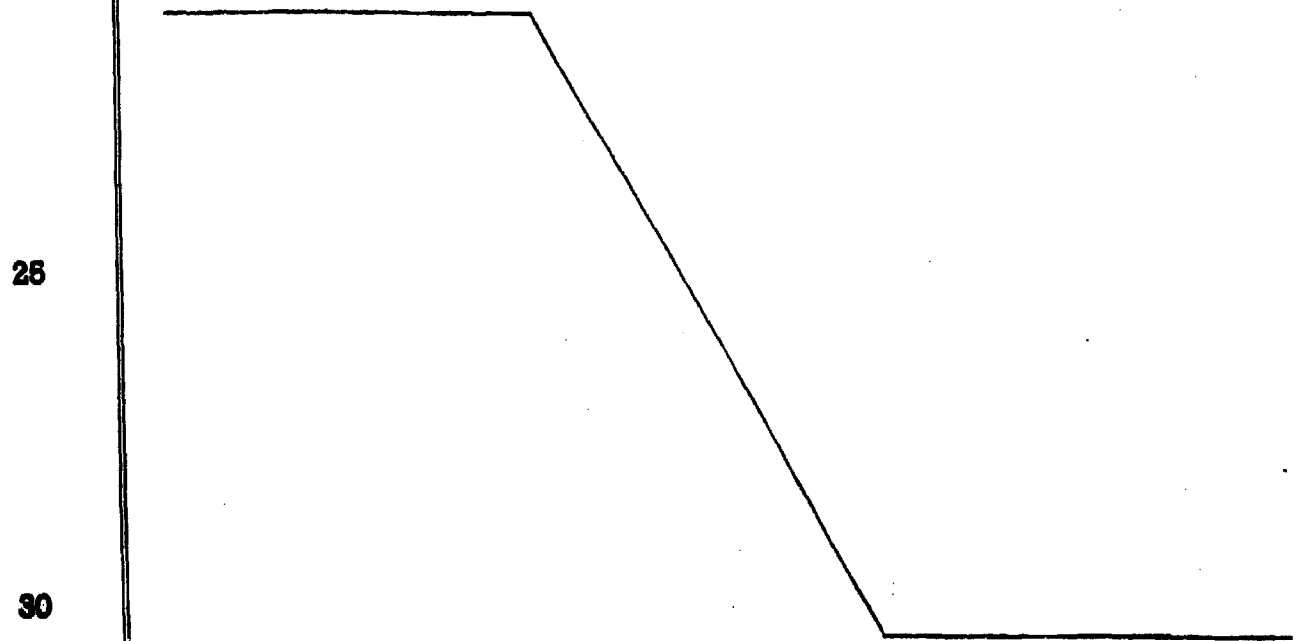
Como complemento a todo lo expuesto se han realizado una serie de dibujos en plano aparte en los que se muestra en la figura 1ª una perspectiva de un lateral de cerámica y la pletina en "U" en disposición de unirse, mientras que la figura 2ª es una perspectiva de todo el conjunto portarrollos.

Tal como se aprecia en las citadas figuras, el portarrollos esta constituido por una pletina metálica -5- en "U" horizontal, en cuyos brazos van acoplados los laterales -1- de material cerámico por medio de los entrantes -4-; estando provistos los brazos de la pletina de orificio -7- para acoplamiento del núcleo portarrollos, al igual que los laterales de cerámica que a tal fin poseen los orificios ciegos -2-. La pletina posee igualmente en el fondo de la "U" dos orificios -6- para la fijación del conjunto en la pared, quedando cubierto el rollo de papel por medio de la tapa basculante -8- que engancha en los orificios -3- de los laterales.

El montaje del portarrollos se realiza uniendo los laterales de material cerámico a la pletina metálica, que es el elemento resistente, a la vez que la tapa basculante se mantiene enganchada en los orificios correspondientes, de este modo queda formado un conjunto independiente, que puede ser fijado en la pared por medio de un par de tornillos a través de los orificios a tal fin dispuestos en el fondo de la pletina. El rollo de papel quedará sujeto por medio de un núcleo por-

1 tarrollos giratorio convencional, que permite una lige
ra compresión a lo largo de su eje para poder ser in--
troducido en los correspondientes orificios. La unión
entre la pletina y los laterales de cerámica se reali-
za por medio de un pegamento a base de resinas epoxy, -
también llamado de dos componentes, que es uno de los
medios más limpios y seguros de unir dos materiales, -
debido a su alto poder adhesivo.

10 El portarrollos de papel, perfeccionado, que
se ha descrito es un claro exponente de las tendencias
actuales en la creación de equipamiento sanitario mo--
derno, ya que conjuga al mismo tiempo resistencia y --
funcionalidad. Resistencia que corre a cargo de la ple-
tina metálica, verdadero soporte de todo el conjunto, -
y funcionalidad, por su cuidado diseño así como por --
15 los materiales empleados en su construcción. A fin de
no incrementar los costes se ha reducido el número de
los elementos componentes, del portarrollos, obteniénd-
dose por todo ello un producto de elevada calidad a un
20 precio competitivo.



25

30

1 Hecha la descripción a que se refiere la memoria
que antecede, es preciso insistir en que los detalles de
realización de la idea expuesta, pueden variar, es decir,
que pueden sufrir pequeñas alteraciones, basadas siempre
5 en los principios fundamentales de la idea, que son en esen-
cia los que quedan reflejados en los párrafos de la descrip-
ción hecha. En efecto, el Artículo 48 del Estatuto vigente
sobre Propiedad Industrial, establece como no patentables,
en su apartado tercero, "los cambios de forma, dimensiones,
10 proporciones y materias de un objeto ya patentado" fijando
así el criterio del legislador en el sentido de que paten-
tada una idea que pueda dar lugar a una realidad práctica
e industrializable, nadie podrá apoyarse en ella para, a
pretexto de haber introducido ligeras modificaciones, pre-
15 sentarla como nueva y propia.

Este principio, en cuanto al alcance de la protec-
ción del objeto patentado se refiere, se halla confirmado
por numerosas Sentencias del Tribunal Supremo, y entre -
ellas, como más terminantes, en las de fechas 16 de octubre
20 de 1954, 23 de enero de 1959, 20 de marzo de 1964 y otras.

Establecido el concepto expresado, en cuanto a la
amplitud que debe darse a la protección solicitada, se re-
dacta a continuación la Nota de Reivindicaciones, de acuer-
do con lo que se establece en el último párrafo del apar-
25 tado tercero del Artículo 100 de la Ley, sintetizando así
las novedades que se desean reivindicar:

NOTA DE REIVINDICACIONES

En resúmen, el privilegio de explotación exclusi-
va que se solicita, recaerá sobre las reivindicaciones si-
30 guientes:

1

1ª.- PORTARROLLOS DE PAPEL, PERFECCIONADO, ca-
 racterizado esencialmente por el hecho de estar consti-
 tuido por la combinación de una pletina metálica en for-
 ma de "U" horizontal, cuyos brazos salen hacia el fren-
 te, y dos placas de material cerámico que se acoplan en
 dichos brazos, constituyendo las paredes laterales del
 portarrollos; estando provistos los brazos de la pletina
 metálica de correspondientes orificios para acopla-
 miento del núcleo portarrollos giratorio convencional,
 así como de orificios de fijación previstos en el fondo
 de la "U", mientras que las placas cerámicas tienen en
 la parte superior trasera, un correspondiente orificio
 que resulta enfrentado al de la placa opuesta, para dis-
 poner la tapa basculante que cubre al rollo de papel.

5

10

15

2ª.- Se reivindica por último como objeto so-
 bre el que ha de recaer el modelo de utilidad que se so-
 licita: PORTARROLLOS DE PAPEL, PERFECCIONADO.

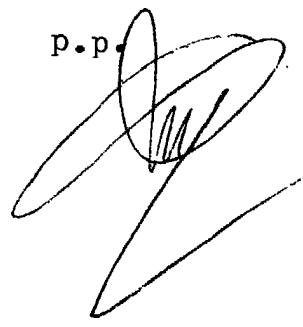
Todo conforme queda descrito y reivindicado -
 en la presente memoria descriptiva que consta de siete
 páginas mecanografiadas y dibujos adjuntos.

20

Madrid, 23 abril 1982

BERNARDO UNGRIA

P.p.



25

30

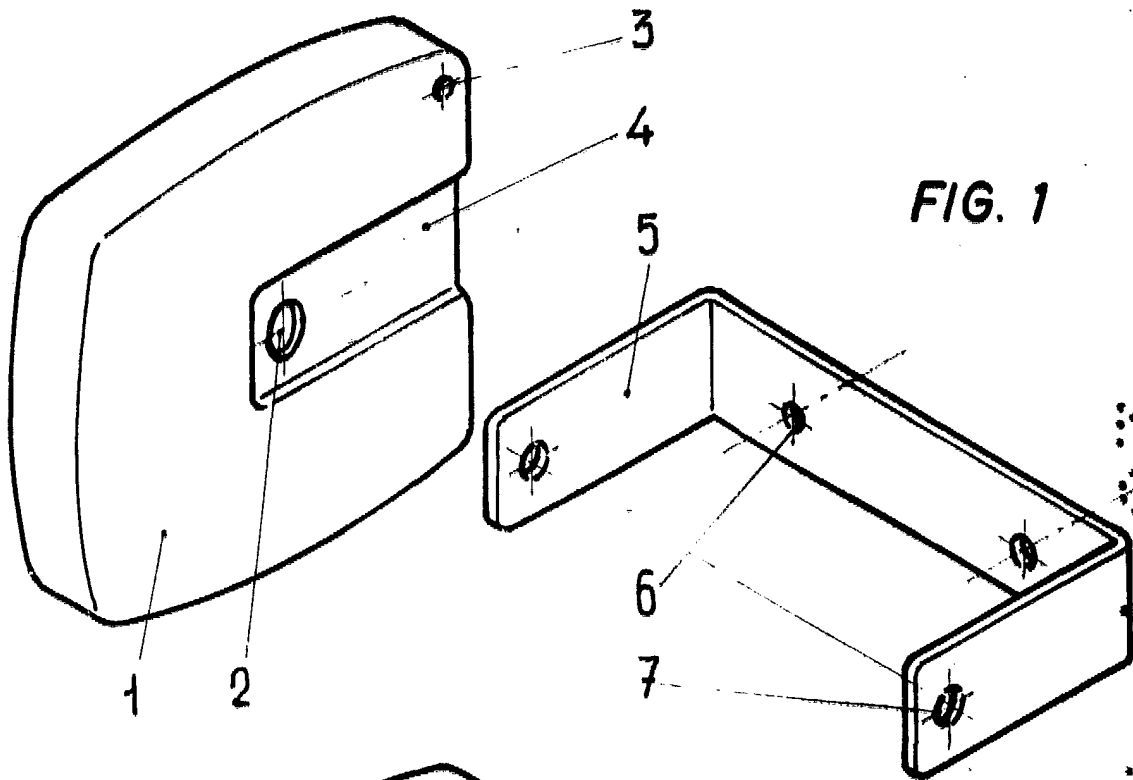


FIG. 1

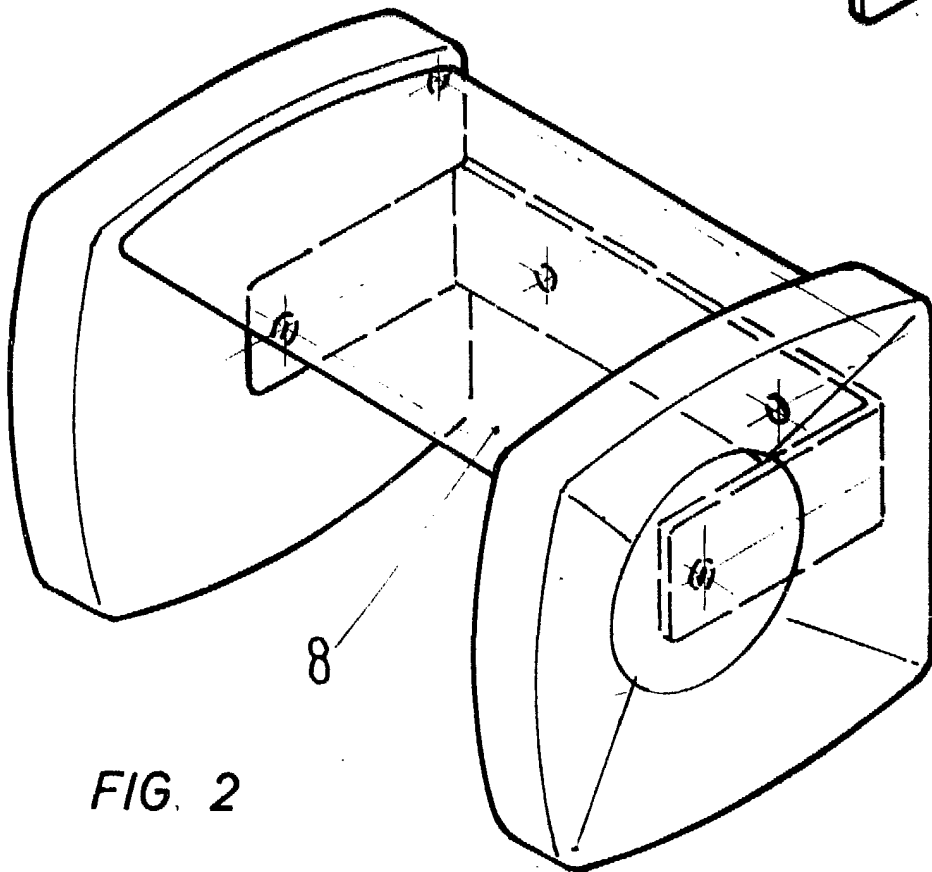


FIG. 2

ESCALA VARIABLE

Madrid, 23 de Abril de 1982

BERNARDO UNGRIA

P. P.