

264666



-1-

MEMORIA DESCRIPTIVA

que se acompaña a la solicitud de una  
PATENTE DE INVENCION,

por veinte años en España, a favor de  
Don ANTONIO MALDONADO NAVARRO,

de nacionalidad española, con residencia  
en Valencia, calle Escultor Piquer, nº 9,

por:

"PERFECCIONAMIENTOS EN LOS MEDIOS DE ANCLAJE  
ENTRE ELEMENTOS DE ANTENAS DE TELEVISION"

-o-o-o-o-

Inventor: El solicitante.

-o-



264666

5

La invención a que se refiere la presente Memoria constituye una novedad industrial con características y ventajas que la hacen merecedora del privilegio de explotación exclusiva que por ella se solicita, de acuerdo con las prescripciones del Estatuto vigente sobre Propiedad Industrial de 25 de julio de 1929, texto refundido, publicado el 30 de abril de 1930.

10

Los perfeccionamientos a que se refiere la presente Memoria tratan de unos medios destinados a simplificar el anclaje entre elementos de antenas de televisión.

15

Los elementos de antenas de televisión requieren un ensamblaje perfecto exento de toda oscilación, y este ensamblaje se ha pretendido lograr hasta ahora a través de ciertas bridas de elevado costo y difíciles de colocación.

20

Los perfeccionamientos tratan de resolver todas las deficiencias existentes en el anclaje de elementos de antenas de televisión, y al objeto prevén que un solo elemento sea capaz de realizar este anclaje.

25

Establecen pues los perfeccionamientos en cuestión un cuerpo laminar a partir del cual y tomando como base una zona central de anchura igual a uno de los elementos que han de unirse, se practica el doblar en ángulo dentro de sus dos extremos hacia un mismo lado. Estos lados angulares junto con el punto tomado como base forman una canal que ha de quedar ocupada por uno de los elementos a anclar.

Los lados angulares se doblan a continuación en un ángulo menor de  $90^\circ$ , hacia el exterior, en dirección a



264666

30 un plano paralelo a la base, cortandose antes de llegar  
a ella y tomando la dirección perpendicular que corta el  
referido plano de la base, finalizando una vez traspasado  
dicho plano, quedando la línea límite recortada según  
35 una línea que sigue el perfil exterior del segundo elemen-  
to a anclar, que por este medio queda perpendicular al  
primero.

Un ejemplo gráfico de la consecución de los perfec-  
cionamientos, ha quedado representado en los dibujos que  
se acompañan.

40 En ellos podemos ver, figura 1ª, que el cuerpo la-  
minar -1- tiene una parte central plana y limitandola dos  
lados verticales -2- y -3- que a continuación se prolon-  
gan en un plano inclinado -4- y -5- para venir a finali-  
zar verticalmente, en paralelo con -2- y -3-, en dos ex-  
45 tensiones -6- y -7- cuyos extremos quedan mas bajos que  
la parte central plana -1-, practicandose en ellos un re-  
cortado de perfil igual al elemento a anclar.

Los elementos a anclar son dos -8- y -9-. El prime-  
ro se aloja en la canal formada entre los lados vertica-  
50 les -2- y -3- y la base plana -1-, y el segundo queda apo-  
yado en los bordes recortados de las extensiones -6- y -7-  
y en la cara externa de la base -1-.

La base -1- tiene un orificio central por el que  
pasa un tornillo -10- que atraviesa simultáneamente a los  
55 elementos -8- y -9-, fijandoles definitivamente.

En la figura 1ª de los dibujos aparecen los perfec-  
cionamientos propuestos en su práctica aplicación, vistos  
de perfil, mientras que en la figura 2ª aparecen vistos  
en planta.



264666

60 El montaje de las bridas, según los perfeccionamientos ha quedado simplificado al máximo, ya que con la ayuda de un solo tornillo o pasador quedan reunidas las tres piezas, quedando uno de los elementos de la antena perpendicular al otro.

65 Tanto el recortado -11-, como la canal -1- en que se alojan los elementos a anclar, tendrán la forma específica de estos, en al menos o aproximadamente la mitad de su perímetro, para que la fijación se realice de una manera efectiva y total.

70 Queda previsto que la canal -1- se sitúe en posición opuesta a la representada para que el elemento a anclar -8- tome contacto con -9-, pues esta disposición no varía en absoluto la base de los perfeccionamientos propuestos.

75 Hecha la descripción precedente es necesario añadir que los detalles de realización de la idea expuesta pueden variar, sin que por ello cambie la esencia de la invención que es la que se desprenden de los párrafos que anteceden y lo que se reivindica en la siguiente

N O T A

80 En resumen: La Patente de Invención que se solicita ha de recaer sobre las reivindicaciones siguientes:

1ª.- PERFECCIONAMIENTOS EN LOS MEDIOS DE ANCLAJE ENTRE ELEMENTOS DE ANTENAS DE TELEVISION, caracterizados esencialmente por el hecho de realizar el anclaje mediante un elemento obtenido a partir de un cuerpo laminar en el que se forma una canal transversal a dicho cuerpo y de capacidad suficiente para contener parcialmente a uno de los elementos a anclar por su perímetro, proyectándose desde dicha canal dos brazos que finalizan en dos exten-



264666

90 siones paralelas y perpendiculares, cuyo borde, paralelo  
a la dirección de la canal, está recortado según parte del  
perímetro del segundo elemento a anclar, que ha de quedar  
perpendicular al primero, una vez que el conjunto se fije  
mediante un tornillo o pasador que los atraviesa totalmen-  
95 te.

2ª.- Se reivindica por último, como objeto sobre el  
que ha de recaer la Patente de Invención que se solicita,  
"PERFECCIONAMIENTOS EN LOS MEDIOS DE ANCLAJE ENTRE ELEMEN-  
TOS DE ANTENAS DE TELEVISION".

100 Todo tal como queda descrito y reivindicado en la  
presente Memoria, que consta de cinco hojas, escritas a  
máquina por una sola cara, y dibujos que se acompañan.

Madrid, 4 de febrero de 1961.

ALFONSO UNGRIA,



264666

Figura 1ª

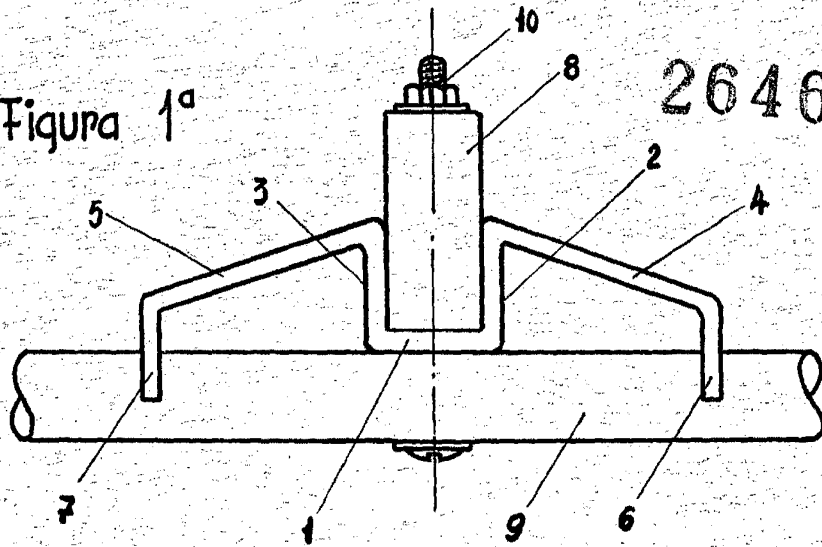
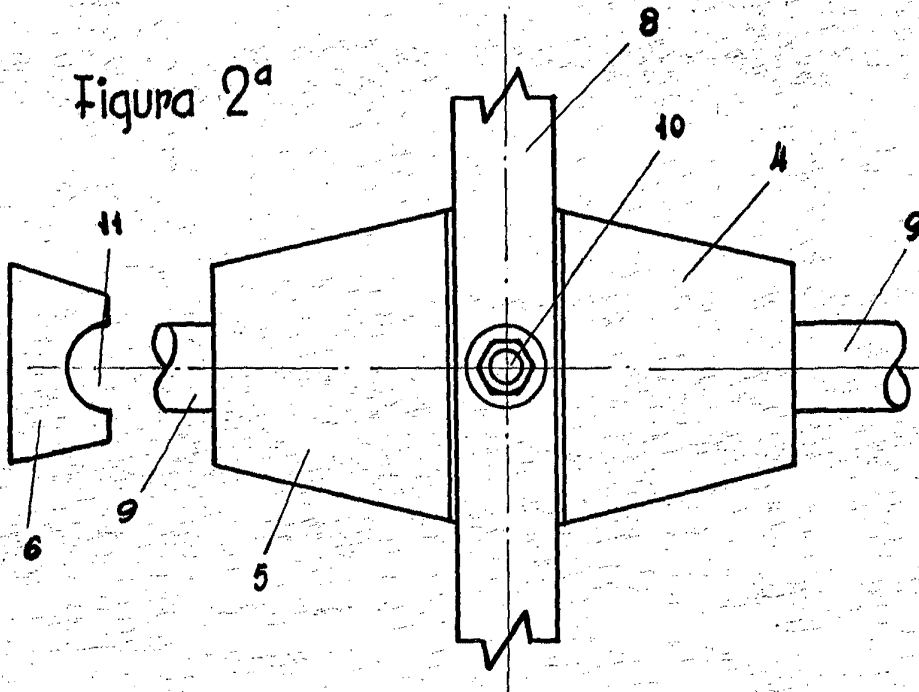


Figura 2ª



ESCALA VARIABLE

MADRID, 4 de febrero DE 1961

ALFONSO UNGERÍA