

El presente Modelo de Utilidad se refiere a una pieza preformada y de efecto anatómico de material poroso que lo hace totalmente antideslizante tanto entre sí y el fondo del baño como para quien se apoye y dicho fondo, evitando resbalones que, en algunos casos, pueden ser peligrosos.

Es conocido el peligro de un resbalón en el baño cuya superficie satinada se hace deslizante cuando está mojada o llena de agua y de lo frecuente que resulta una caída de personas mayores y poco ágiles, así como las jóvenes madres, todavía inexpertas, se les escapa el bebé con el consiguiente susto y molestia para el niño.

Se han ideado varias soluciones como la de pegar tipos de forma variada en la superficie del cuenco del baño, pero no tienen demasiada efectividad y se acaban despegando estropeando el esmalte del baño, y, además, en el caso de bañeras de bebé carecen totalmente de resultados pues no son capaces de envolver, dando confianza tanto al niño como a la madre.

Con el fin de resolver estos inconvenientes y crear

un elemento capaz de envolver el cuerpo, tanto del anciano como del niño que se está bañando, se ha ideado una pieza anatómica de material esponjoso y blando que al empaparse de agua pierde su flotabilidad y se hunde hasta el fondo dando apoyo antideslizante al cuerpo que se apoya, para lo cual debe disponer, en su cara superior, de un tallado a medio volumen con la forma aproximada del cuerpo que recibe y, así, evitar totalmente cualquier resbalón y caída que proporcione un accidente o, por lo menos, un susto.

Vamos a describirlo sobre los dibujos adjuntos en los cuales se ha materializado un ejemplo preferido de la invención y dado a título de ejemplo sin carácter limitativo.

15. En los dibujos:

La figura 1 muestra en cuatro vistas, al elemento según la invención en cuyo corte longitudinal se ve la talle anatómica a medio volumen, y

la figura 2 muestra la forma de adaptarse al fondo de la bañera, una vez empapada de agua que le hace per-

20.

der la flotabilidad.

En los dibujos hemos representado por 1 a la plancha porosa y gruesa, de espuma que al ser introducida en el agua del baño 3 se adaptará a la forma del cuenco para lo cual presenta diferente grosor entre la cabeza y el pié.

Esta plancha presenta una forma aproximada y pentagonal del fondo de la bañera lo cual contribuye a mejorar la adaptación y presenta, en su cara superior, una socava 2 tallada a medio volumen y anatómicamente dispuesta para corresponder con el cuerpo del usuario, creando un fondo antideslizante y envolvente que proporciona una seguridad y una confianza notable tanto al anciano como al bebé y a la madre que pueden realizar la función sin el menor miedo o preocupación.

Dentro de la esencialidad de la invención caben variantes de detalle, asimismo protegidas y así podrá ser cualquiera la forma y extensión de la placa modular, así como su talla y socava con respecto al volumen total, cualquiera la forma adoptada y, desde luego, cualesquiera

las dimensiones y materias en que se realice.

.....
.....
.....
.....
.....
.....
.....
.....
.....
.....

NOTA

Hecha la descripción del presente invento se hace constar que lo que se declara como no practicado ni divulgado en España comprende las siguientes

5.

REIVINDICACIONES

1ª.- Pieza anatómica antideslizante para fondo de baño, caracterizada por el hecho de constar de una lámina gruesa de espuma con coeficiente de adherencia muy alto y de consistencia porosa para anular su

10.

flotabilidad sin perder su estructura en una de sus caras mayores se prevé una socava preformada y esquematisada de un cuerpo humano a modo de huella en volumen tendida en el mismo sentido axial que se corresponde con la diferencia de grosor de la lámina, es decir, que la huella de la cabeza y hombros se corresponda con el mayor grosor de la lámina con lo que la citada huella se presenta ligeramente inclinada según la rampa, facilitando el apoyo y la imposibilidad de resbalar a un usuario que haya colocado dicha pieza en el fondo del baño.

15.

2ª.- PIEZA ANATOMICA ANTIDESLIZANTE PARA FONDO DE

20.

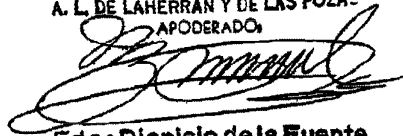
2ª.- PIEZA ANATOMICA ANTIDESLIZANTE PARA FONDO DE

BAÑO.

Según se describe y reivindica en la presente Memoria Descriptiva que consta de siete hojas foliadas y mecanografiadas por una sola cara y de una lámina de dibujos.

Madrid, a 22 ABR. 1982

EL AGENTE OFICIAL
A. L. DE LAHERRAN Y DE LAS POZAS
APODERADO



Fdo.: Dionisio de la Fuente

.....
* * * * *
* * * * *
* * * * *
* * * * *
* * * * *
* * * * *
* * * * *

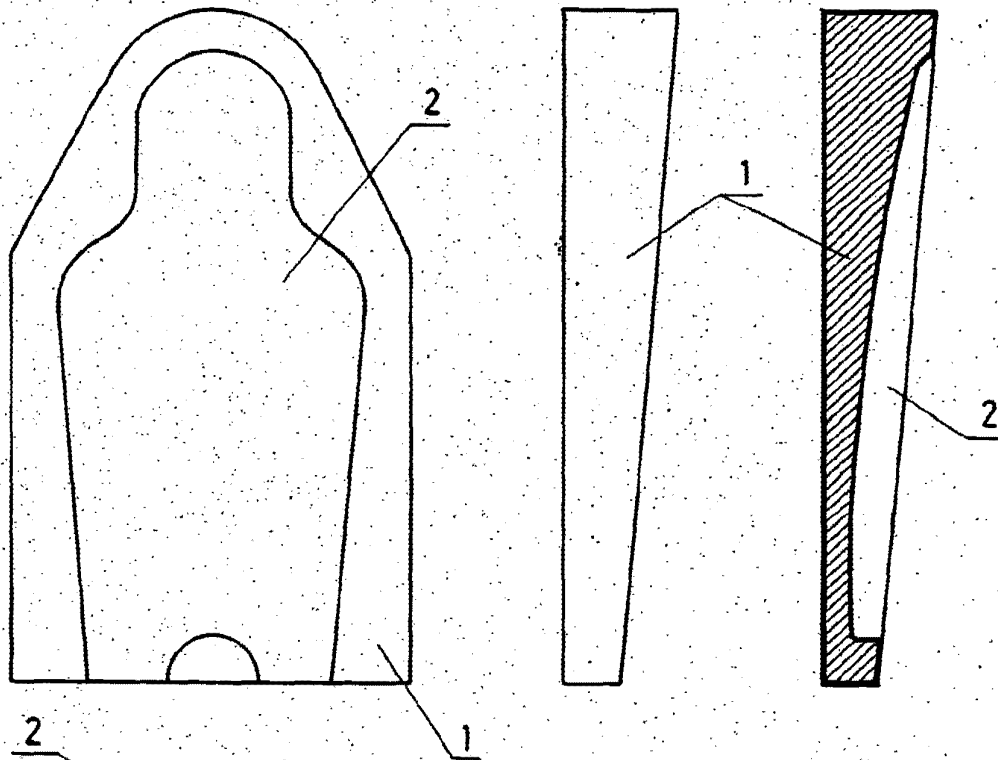


Fig. 1

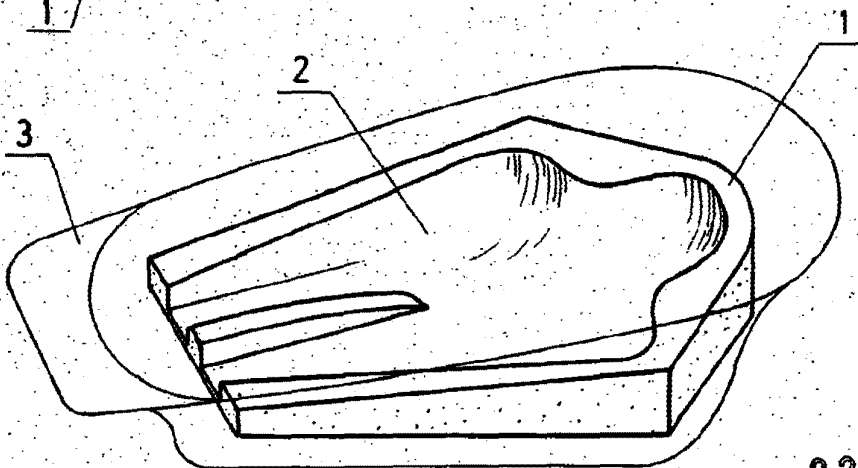
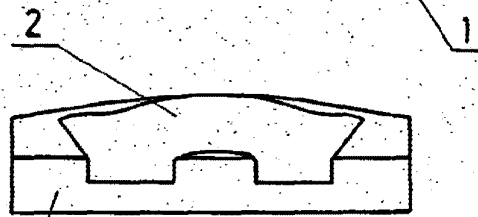


Fig. 2

Madrid a 22 ABR. 1982
A. L. DE LAHERRAN Y DE LAS POZAS
ABODERADO

Dionisio de la Fuente
Edo.: Dionisio de la Fuente

ESCALA VARIABLE