

264621



264621

MEMORIA DESCRIPTIVA

para solicitar

PATENTE DE INVENCION

en

ESPAÑA

por VEINTE años

por: "APARATO DE SEGURO CONTRA RETRÓCESO EN
LOS MEDIDORES DE LIQUIDOS".

A nombre de:

DON ELADIO BAJO OCES DE LA GUARDIA, de nacionalidad es-
pañola.

domiciliado en :

VALLADOLID.- C/ Tranque, núm. 26 (Delicias).-

=====

El objeto de la presente solicitud de patente de
invención, se refiere a un aparato de seguro contra retro-
ceso que imposibilita el retroceso voluntario en los medi-
dores de líquidos, impidiendo fraudes en la medida y ase-
gurando que la capacidad a expender es siempre exacta y
sin mermas maliciosas.

El aparato se fundamenta en disponer un trinquete
oscilante sobre un soporte solidario al vástago del ém-
bolo del medidor, el cual trinquete posee un gato auxiliar

264621



10 en combinación con el cual y con una pieza de cambio de -
posición y otra de enclave determina que se pueda despla-
zar irreversiblemente a lo largo de una cremallera fija, -
y que no pueda efectuarse, antes de tiempo, cambio de sen-
tido de desplazamiento en tanto que no se llegue al limi-
15 te de recorrido prefijado por mando sobre el conmutador de
topes.

En el adjunto plano se ha representado una for-
ma de realización práctica de la invención.

20 Como puede apreciarse, el aparato consta de un-
soporte (1), fijado al vástago de émbolo, en el que, osci-
lante sobre un eje, va un trinquete (2) desplazable en am-
bos sentidos a lo largo de la cremallera (3) y que va do-
tado del gato auxiliar (4), unido por un bulón, cuya mi-
sión es fijar la posición del trinquete para el descenso-
25 del mismo, estando mandado dicho trinquete, en los casos-
en que los topes del conmutador no actúen directamente so-
bre él, por la bila (5) y la horquilla (6).

30 El cambio de posición del trinquete lo fija la-
pieza (7) en combinación con el vástago y resorte (8), -
que se dibuja aparte en detalle, y que enclava el trinque-
te en una de sus dos posiciones para sentido ascendente o
descendente.

La cremallera (3) es fija y el soporte (1) va -
montado móvil solidario con el vástago (9) del émbolo.

35 El funcionamiento del aparato es como sigue:

Una vez fijada la capacidad a medir, utilizando
el conmutador de topes normal, se eleva el émbolo, el -
cual no podrá iniciar el descenso hasta no alcanzar la al-
tura fijada por el tope de la medida a realizar, ya que -
40 este tope ha de efectuar el cambio de posición del trin-
quete (2) sin que pueda descender el émbolo en tanto que-
no se haya realizado dicho cambio.

264621



45

Al fijar la capacidad deseada, en el conmutador de topes, estos coinciden siempre en la misma posición y actúan, unos, directamente sobre el trinquete y, otros, - en la posición diametralmente opuesta y entonces el tope, que siempre es de mayor sección que el espacio entre el - brazo de la biela (5) y el extremo izquierdo de soporte - (1) obliga a este a desplazarse hacia la derecha, condu -
50 ciendo el trinquete a la posición que permite el descenso del émbolo.

50

55

Como puede deducirse, de esta forma, es imposible el fraude en las mediciones debido a que el émbolo podrá subir siempre, pero si se para su carrera antes de haber alcanzado la altura exacta, y se intenta el descenso, quedará bloqueado, y por tanto impedido su descenso, tenien -
do forzosamente que hacerle subir hasta llegar a su posición límite correcta donde alcanzará la capacidad pedida - y permitirá el retorno.

60

Descrita suficientemente la invención, así como la manera de realizarla prácticamente, debe hacerse constar que la misma es susceptible de cualesquiera modificaciones de detalle que no alteren su fundamento.

- N O T A -

65

Los puntos de invención propia y nueva que se presentan para que sean objeto de esta patente de invención - por veinte años, en España, son los siguientes:

70

1º.- Aparato de seguro contra retroceso en los medidores de líquidos, caracterizado porque consta de un soporte, montado solidario al vástago del émbolo, en el que oscilante sobre un eje, va un trinquete, desplazable en ambos sentidos a lo largo de una cremallera fija, yendo este trinquete dotado de un gato auxiliar basculante - fijador de la posición del trinquete que está mandado por
75 los topes del conmutador o por una biela y una horquilla -

264621



determinando el cambio de posición del trinquete una pieza que presenta dos enclaves en combinación con un vástago saliente elásticamente montado en el trinquete.

80 2º "APARATO DE SEGURO CONTRA RETROCESO EN LOS MEDIDORES DE LIQUIDOS".

Tal y como se ha descrito en la memoria que antecede, representado en el plano que se acompaña y para los fines que se han especificado.

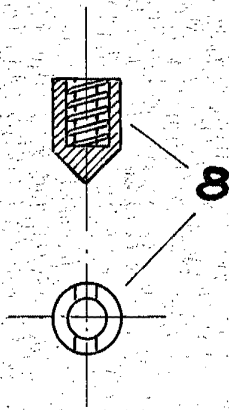
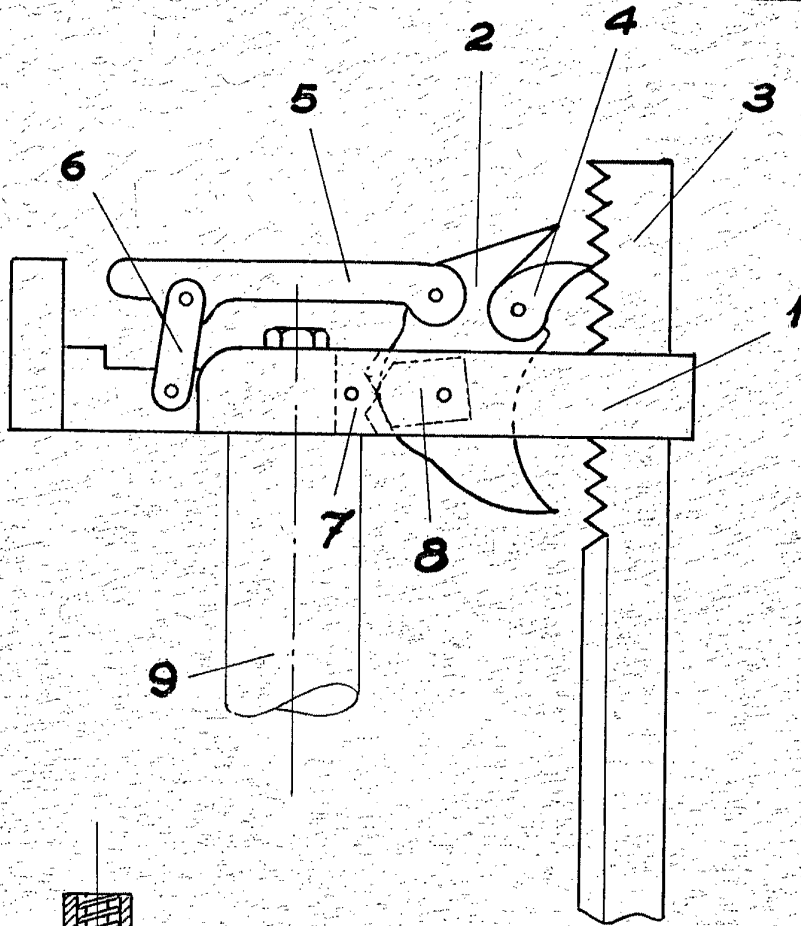
85 Consta la presente memoria descriptiva de cuatro hojas escritas a máquina por una sola cara.

Madrid, 3 de Enero de 1.961

P. P. J. J. J.
J. J. J.

ESCALA VARIABLE.

204621



ESTADO

P.P.
Eladio