



ESPAÑA

19 ES 21 22	11 NUMERO 264619	10 Y
	22 FECHA DE PRESENTACION	

MODELO DE UTILIDAD 16 DIC. 1982

30 PRIORIDADES:		
31 NUMERO	32 FECHA	33 PAIS

47 FECHA DE PUBLICIDAD	61 CLASIFICACION INTERNACIONAL A47 B 3/02
------------------------	---

54 TITULO DE LA INVENCIÓN "MESA PLEGABLE".
--

71 SOLICITANTE (S) Don Luis TORRAS DURÁN, Don Francisco TORRAS DURÁN y Don Jaime TORRAS DURÁN
--

DOMICILIO DEL SOLICITANTE Sabadell (Barcelona), C. Raval de Dins, 18-20
--

72 INVENTOR (ES)

73 TITULAR (ES)

74 REPRESENTANTE Don Ignacio PONTI GRAU
--

La presente invención se refiere a una mesa plegable cuya constitución es muy sencilla, a pesar de lo cual ofrece la particularidad de que puede adoptar una posición desplegada de uso, perfectamente estable, y una posición plegada en la que ocupa un reducido espacio, en cuya posición puede almacenarse y transportarse con facilidad.

Las mesas representan un problema importante en cuanto a su volumen se refiere, porque ocupan un espacio considerable aún cuando no se utilicen, lo cual es un inconveniente fundamental cuando se trata de almacenarlas o transportarlas.

Se ha intentado resolver este problema mediante mesas plegables o desmontables. En el caso de mesas plegables las realizaciones conocidas ofrecen escasas garantías de estabilidad en la posición de uso. Por otra parte, las realizaciones suelen ser complicadas y costosas, lo cual crea otro tipo de inconvenientes.

Las mesas desmontables tienen el inconveniente de que para armarlas y desarmarlas se precisan herramientas y la mayoría de las veces, se trata de operaciones que solamente puede realizar un personal especializado. Por ello este tipo de solución no es apropiado para aquellas aplicaciones en las que el plegado y desplegado de la mesa deba realizarse con cierta frecuencia.

Los inconvenientes expuestos se han resuelto de una manera definitiva mediante la mesa plegable objeto de la invención cuya constitución, a pesar de su sencillez, ofrece las garantías de solidez y estabilidad necesarias.

Esencialmente la mesa en cuestión consta de un bas-
 tidor formado por dos marcos rectangulares y concéntricos ar-
 ticulados entre sí según un eje vertical centrado, uno de los
 cuales se halla incorporado al tablero de la mesa, que a su vez
 5 está articulado al marco según un eje paralelo al lado del
 marco adyacente al tablero.

De estos marcos el que está situado en el interior
 del otro presenta en sus lados superior e inferior unos salien-
 tes que compensan su longitud y que finalizan en posición co-
 10 planaria respecto a los lados superior e inferior del marco
 externo. Por su parte la cara inferior del tablero dispone de
 unos topes que limitan la posición desplegada del marco inte-
 rior, en cuya posición queda situado ortogonalmente respecto
 al marco exterior.

15 Los salientes compensadores de la altura del marco
 interior se hallan situados en las caras opuestas del mismo y
 constituyen topes para la posición de plegado del marco inte-
 rior, en la que queda coplanario respecto al exterior.

20 El marco exterior se halla articulado a unas orejas
 que sobresalen de la cara inferior del tablero de la mesa que
 en la posición desplegada descansa horizontalmente sobre los
 puntos de articulación respecto al marco exterior y sobre los
 salientes compensadores de altura situados en la parte superior
 del marco interno. En la posición plegada el tablero queda
 25 yuxtapuesto parcialmente a los marcos plegados, en un plano
 paralelo al que ocupan.

Para la mejor comprensión de cuanto queda descrito
 en la presente memoria, se acompañan unos dibujos en los que,

tan sólo a título de ejemplo, se representa un caso práctico de realización de la mesa plegable.

En dichos dibujos la figura 1 es una vista en perspectiva de la mesa desplegada; la figura 2 es una vista en alzado lateral de la mesa desplegada; la figura 3 es una vista en alzado pero a 90° respecto al de la figura anterior; la figura 4 es una vista en alzado desde el mismo plano que el de la figura 2, pero de la mesa plegada; la figura 5 es una vista en alzado desde el mismo plano que el de la figura 3, pero de la mesa plegada; la figura 6 es un detalle en perspectiva que muestra el tope de los marcos en posición plegada; la figura 7 es un detalle en sección longitudinal de la articulación entre los dos marcos; la figura 8 es una vista en planta de la figura anterior; y la figura 9 es un detalle de la articulación del tablero al marco exterior.

La mesa descrita consta en los dibujos de dos marcos rectangulares -1- y -2-, concéntricos y articulados entre sí por puntos -3- y -3a- opuestos en altura, mediante unas pletinas -4- y -5- en forma de horquilla, con interposición de una arandela -5a-, fijadas a los marcos -1- y -2- (figuras 7 y 8).

Los marcos -1- y -2- constituyen el bastidor y patas de la mesa, y el primero se halla dispuesto en posición exterior respecto al segundo.

El marco -2- está dotado en sus lados superior e inferior de unos salientes -6- de compensación de altura, que sobresalen del marco una longitud correspondiente a la anchura del marco -1-, a fin de compensar la diferencia de altura de ambos marcos. Al propio tiempo, estos resaltes compensadores

limitan la posición de plegado de los marcos (figura 6).

En el lado superior del marco exterior -1- se halla articulado por un eje central teórico el tablero -7-, del que sobresalen inferiormente unas orejas -8- en los que se hallan situados pivotes -8- de articulación dispuestos en posición opuesta.

En la misma cara inferior del tablero -7- sobresalen unos topes -10- que limitan la posición desplegada del marco interno -2-, al apoyarse contra ellos los resaltes superiores -6-. Hay que destacar que estos resaltes -6- se encuentran situados uno en cada cara del lado superior e inferior del marco -2-.

Tal como se deduce de todo lo descrito, los marcos -1- y -2- pueden adoptar dos posiciones estables, una de plegado, en la cual los marcos son coplanarios y ocupan un espacio muy reducido en cuanto a anchura, cuya posición queda limitada por los resaltes -6- (figuras 4, 5 y 6). En esta posición el tablero -7- puede oscilar sin obstáculo alguno alrededor de los pivotes -9- de las aletas opuestas -8-, y ocupa una posición yuxtapuesta a los marcos plegados -1- y -2-, tal como queda ilustrado en la figura 5.

Los marcos -1- y -2- pueden desplegarse girando alrededor de los puntos -3- y -3a-, hasta adoptar una posición a 90° , pero previamente es preciso levantar el tablero -7-. La posición desplegada de los marcos queda limitada por los topes -10- contra los que se apoyan los resaltes -6- (figuras 1, 2 y 3).

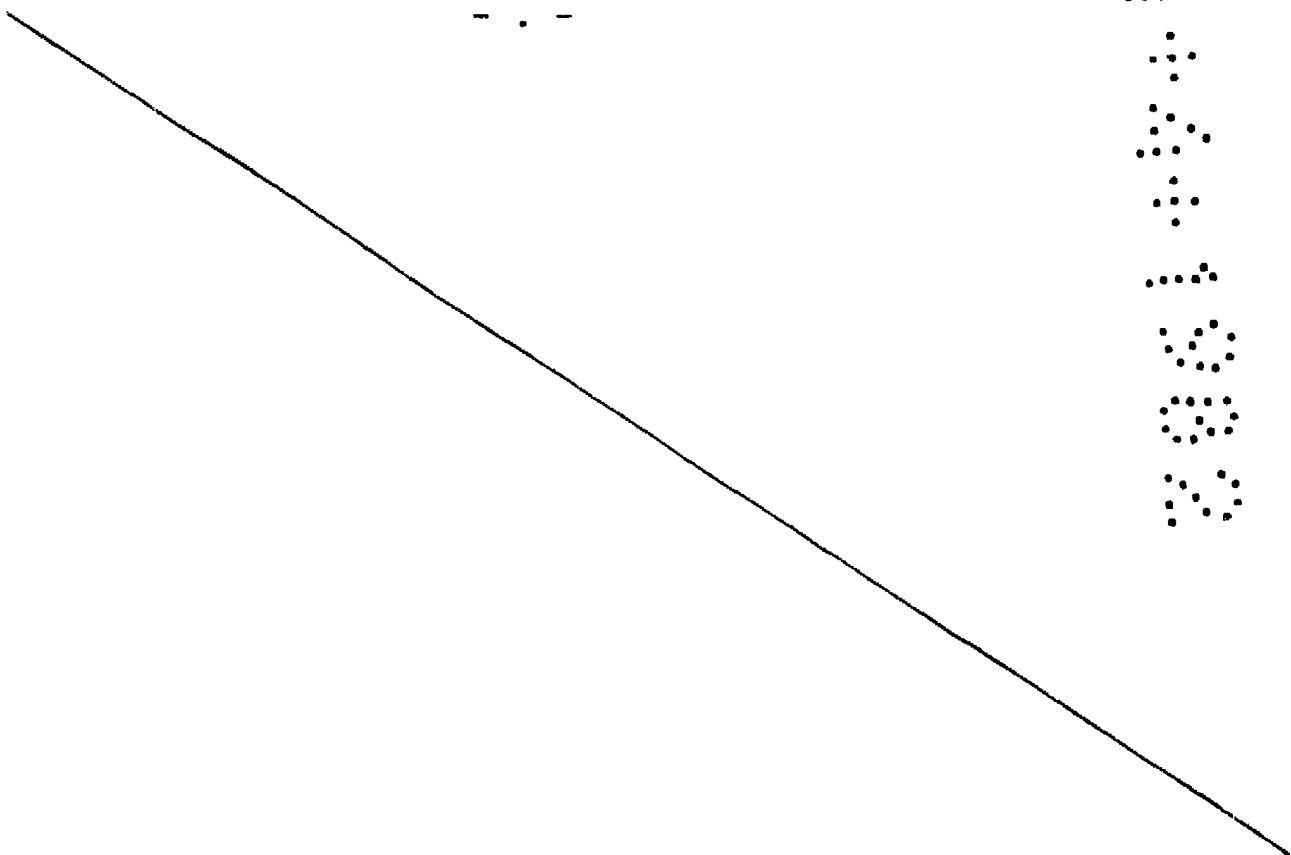
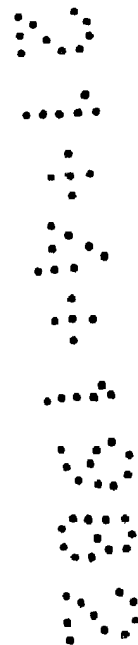
Los resaltes -6- sirven de puntos de apoyo del table-

ro en la posición desplegada, y compensan la diferencia de altura entre los dos marcos -1- y -2-. Inferiormente, dichas prolongaciones constituyen pies de apoyo, puesto que compensan la diferencia de altura mencionada.

5 La mesa en cuestión es muy manejable, puesto que puede plegarse y desplegarse con facilidad, gracias a su estructura general sencilla, lo cual no es impedimento para que en la posición de plegado adopte una posición perfectamente estable y sólida.

10 Serán independientes del objeto de la invención los materiales empleados en la fabricación de los distintos componentes de la mesa, formas y dimensiones de los mismos y cuantos detalles accesorios puedan presentarse, siempre y cuando no afecten a su esencialidad.

- . -



R E I V I N D I C A C I O N E S

1. Mesa plegable, caracterizada esencialmente por el hecho de que consta de dos marcos concéntricos, articulados entre sí según un eje vertical en relación a la posición de uso de la mesa, uno de cuyos marcos es de menores dimensiones que el otro y queda dispuesto en su interior, en tanto que el mayor se halla articulado por la parte superior a la cara inferior de un tablero abatible, con la particularidad de que el marco de menores dimensiones está dotado de unas prolongaciones en el lado superior y en el inferior, que compensan la diferencia de altura respecto al marco mayor, de cuyas prolongaciones las superiores constituyen puntos de apoyo del tablero desplegado y las inferiores constituyen pies de apoyo de la mesa.



2. Mesa plegable, según la reivindicación anterior, caracterizada por el hecho de que las prolongaciones compensadoras de altura del marco menor que sobresalen de la parte superior, se apoyan contra resaltes inferiores del tablero en la posición desplegada.

3. Mesa plegable, según la reivindicación 1, caracterizado por el hecho de que el lado superior y el inferior del marco de menores dimensiones presentan, por lo menos, dos prolongaciones cada uno, situadas en posiciones diametralmente opuestas respecto al punto de giro del marco y en caras opuestas del lado del marco, cuyas prolongaciones constituyen topes de plegado del marco interior respecto al exterior al quedar ambos en posición coplanaria.

4. Mesa plegable, según las reivindicaciones 1 a 3,

5 caracterizada por el hecho de que el tablero se halla articulado al marco de mayores dimensiones según un eje teórico que coincide con el lado superior del marco, cuyos extremos están situados en unas aletas opuestas que sobresalen de la cara inferior del tablero.

5. Mesa plegable.

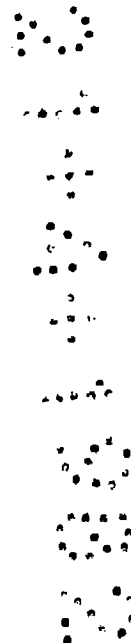
La presente memoria descriptiva consta de ocho hojas foliadas escritas a máquina por una sola de sus caras.

Barcelona, 21 de abril de 1982

Luis TORRAS DURÁN
Francisco TORRAS DURÁN y
Jaime TORRAS DURÁN

p. a. **I. PONTI**
P.P.

I. Ponti



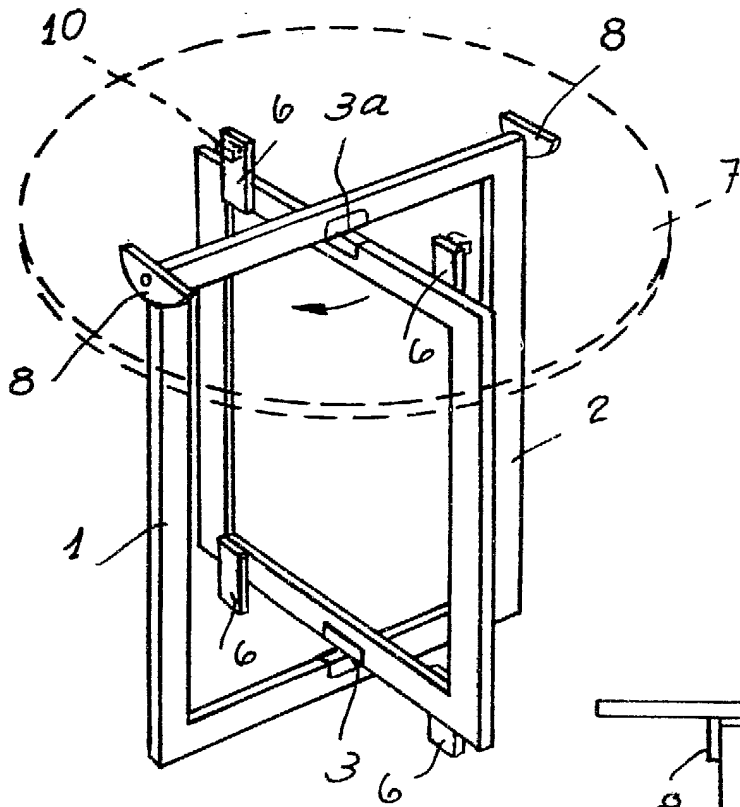


FIG. 1

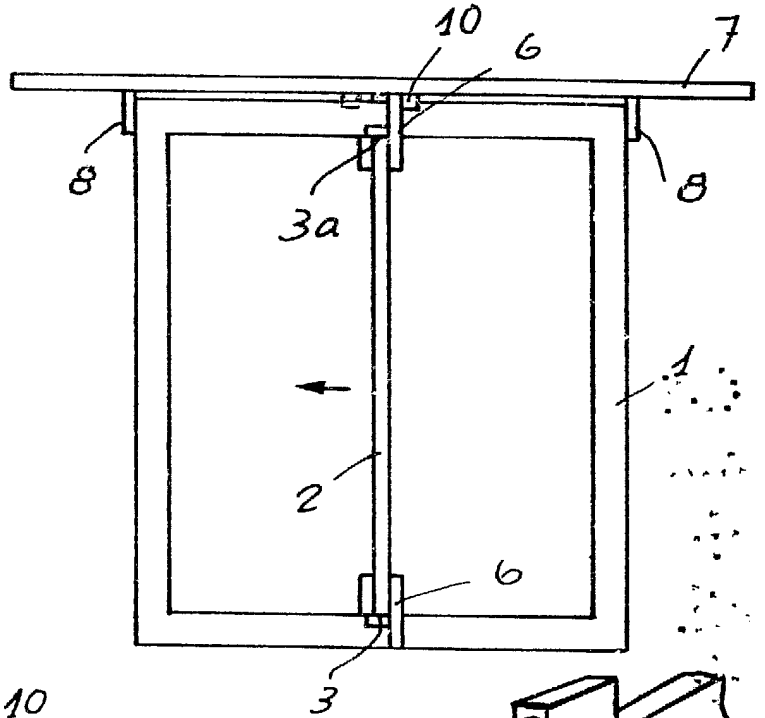


FIG. 2

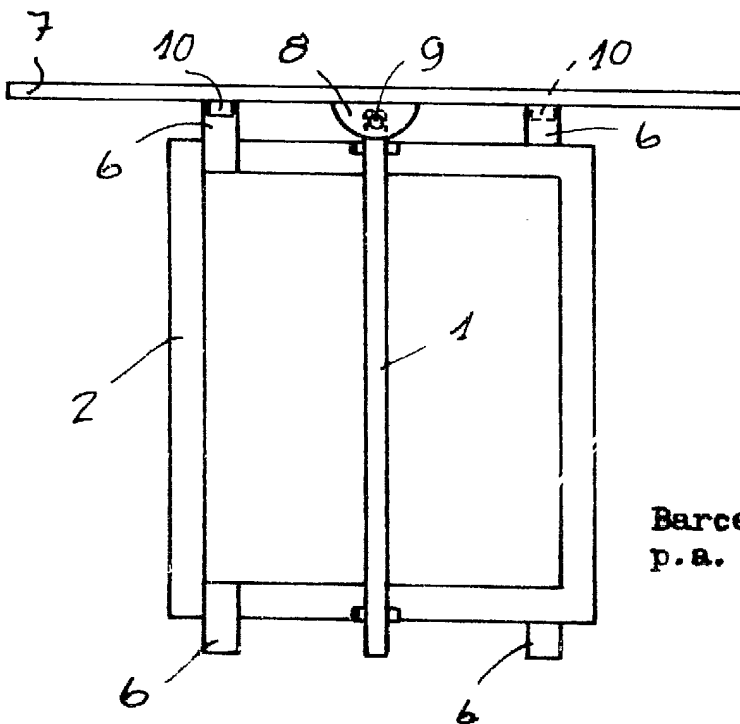


FIG. 3

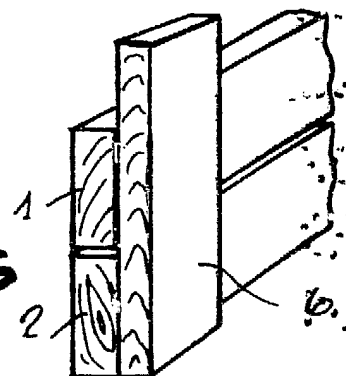


FIG. 6

Barcelona, a 21 de abril de 1982
p.a. I. PONTI

p.p.

[Handwritten signature]

31.939/2

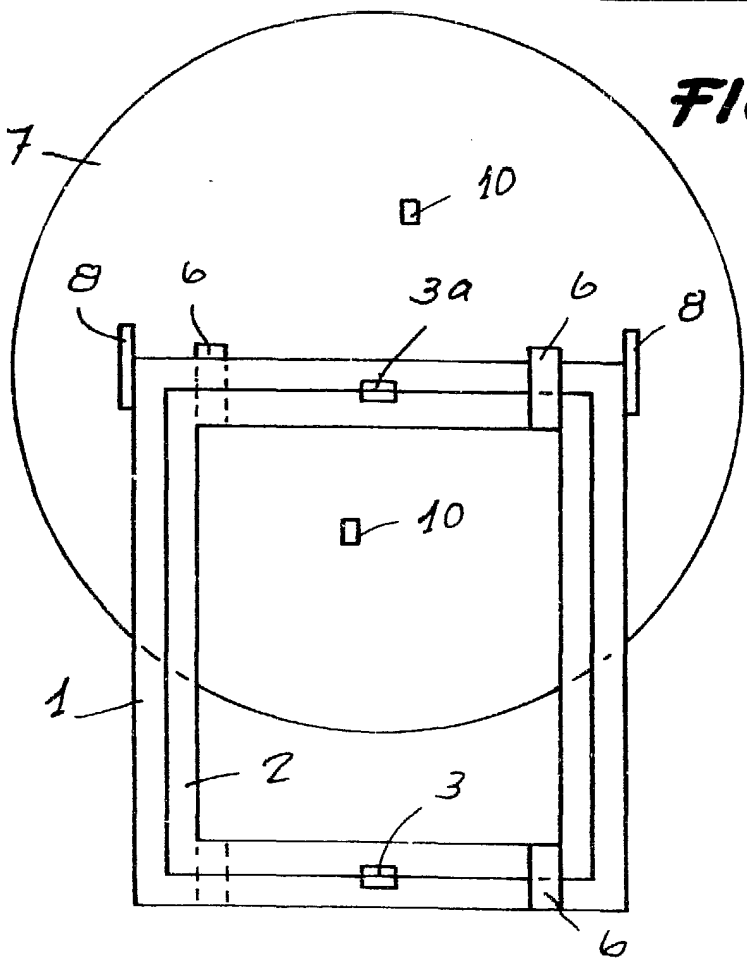


FIG. 4

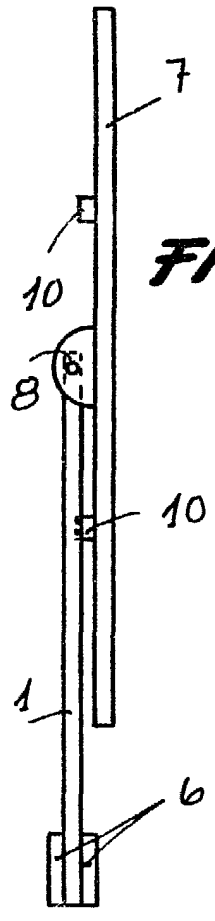


FIG. 5

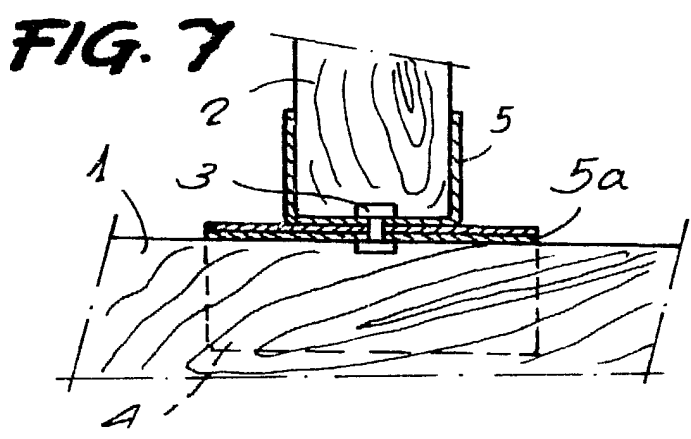


FIG. 7

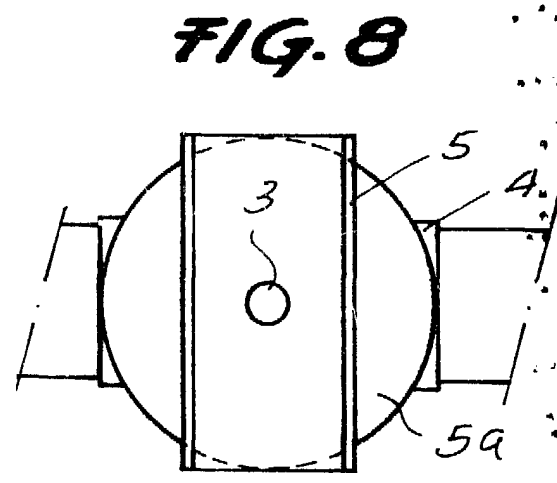


FIG. 8

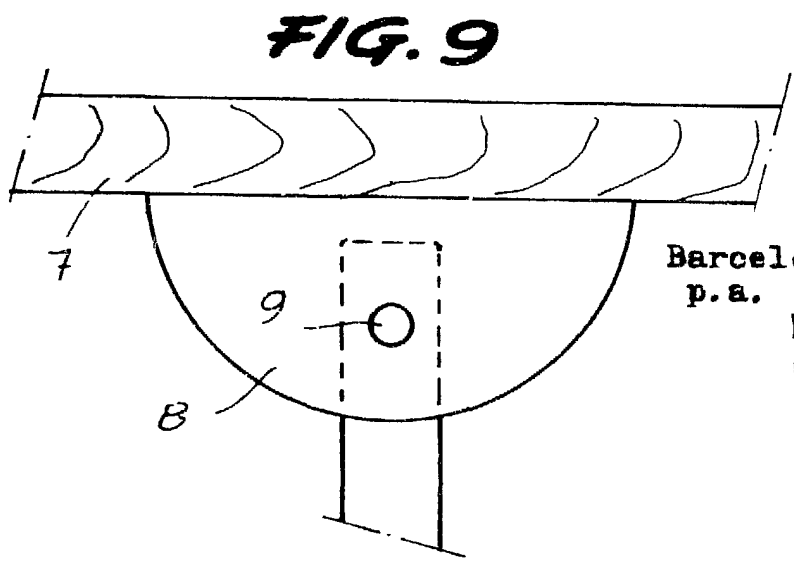


FIG. 9

31.939/2

Barcelona, a 21 de abril de 1982
 p. a.

I. PONTI
 p. p.

I. Ponti