



ESPAÑA

19 ES 21 22	11 NUMERO 264618	10 Y
	22 FECHA DE PRESENTACION	

MODELO DE UTILIDAD

16 DIC. 1982

30 PRIORIDADES: 31 NUMERO	32 FECHA	33 PAIS
------------------------------	----------	---------

47 FECHA DE PUBLICIDAD	51 CLASIFICACION INTERNACIONAL A47 B 3/00
------------------------	---

54 TITULO DE LA INVENCIÓN MESA PLEGABLE.	Braille
--	---------

71 SOLICITANTE (S) D. Luis TORRAS DURÁN , D. Francisco TORRAS DURÁN y D. Jaime TORRAS DURÁN	Braille
--	---------

DOMICILIO DEL SOLICITANTE SABADELL (Barcelona), C. Raval de Dins, 18-20	Braille
---	---------

72 INVENTOR (ES)	Braille
------------------	---------

73 TITULAR (ES)	Braille
-----------------	---------

74 REPRESENTANTE D. Ignacio PONTI GRAU	Braille
--	---------

La presente invención se refiere a una mesa plegable, especialmente ideada para terrazas, bares y establecimientos similares, en los que convenga guardar las mesas cuando no se utilizan, en el menor espacio posible.

5 La instalación de mesas en terrazas, tanto de establecimientos públicos, como privados, lleva consigo la necesidad de guardarlas en un lugar a cubierto cuando no se utilizan.

Las mesas habituales tiene el inconveniente de que no se pliegan y, por tanto, ocupan un considerable espacio que representa serias dificultades, tanto para el almacenamiento como para el transporte. Estas mesas de tipo conocido únicamente pueden apilarse, con lo que intentan resolver el problema.

15 Para solucionar los inconvenientes expuestos se ha ideado la mesa plegable objeto de la invención que puede adoptar dos posiciones estables, una desplegada de uso; y otra con el tablero plegado para reducir el espacio que ocupa.

La mesa plegable en cuestión se caracteriza por el hecho de que el tablero se halla articulado por su cara inferior según un eje transversal descentrado en relación al tablero, a un soporte dotado de las patas de sustentación de la mesa. Dicho soporte comprende un travesaño horizontal con unas placas extremas a modo de cartelas, en las que está soportado el eje de articulación de la mesa y sobre las que descansa el tablero en la posición desplegada. En la cara inferior del tablero está articulado un seguro formado por un travesaño provisto de, por lo menos, una empuñadura de accionamiento, susceptible de quedar en una posición de bloqueo respecto a las carte-

20

25

las descritas, y que puede adoptar una posición de liberación para soltar el tablero.

En una realización más concreta el travesaño de bloqueo consta de una pieza alargada de extremos doblados, a modo de "U", los cuales están articulados según un eje paralelo al de articulación del tablero cuyo travesaño presenta un par de empuñaduras situadas en posición enfrentada respecto a las cartelas en las que está soportado el eje de articulación del tablero, las cuales están provistas de un asiento en el que se apoyan las empuñaduras en la posición de plegado del tablero, estabilizando dicha posición.

En la cara inferior del tablero están fijados dos perfiles paralelos y distanciados, de sección transversal en "U" invertida, en una de cuyas alas de cada perfil están montados los ejes de articulación de las cartelas de soporte y articulación del tablero, en tanto que en las otras alas de los perfiles están articulados los extremos del travesaño de bloqueo.

Para la mejor comprensión de cuanto queda descrito en la presente memoria, se acompañan unos dibujos en los que, tan sólo a título de ejemplo, se representa un caso práctico de realización de la mesa plegable.

La mesa comprende una columna a la que está solidarizada superiormente un travesaño con las cartelas de soporte. En el extremo inferior están unidos tres pies radiales inclinados, uno de los cuales arranca a menor altura que los otros dos para permitir la yuxtaposición de las mesas plegadas.

En dichos dibujos, la figura 1 es una vista en alza-

do lateral de la mesa desplegada; la figura 2 es una vista similar a la anterior, pero mostrando dos mesas plegadas y yuxtapuestas; la figura 3 es un detalle en alzado frontal, a mayor escala, mostrando el soporte de los ejes de articulación de la mesa y del travesaño de bloqueo; y la figura 4 es una vista en alzado lateral seccionado por el plano IV-IV de la figura anterior, mostrando en líneas de trazos la posición de articulación del travesaño de bloqueo y sus empuñaduras.

La mesa plegable descrita consta en los dibujos de una columna -1- que en el extremo inferior está dotada de tres patas -2-, inclinadas dispuestas radialmente, pero con la particularidad de que una de ellas, indicada con -2a-, arranca de una posición más baja respecto a las otras dos, para permitir la yuxtaposición de mesa adyacentes plegadas (figura 2).

El extremo superior de la columna -1- está solidarizada a un travesaño diametral -3-, a cuyos extremos están soldadas sendas placas -4- a modo de cartelas, que sostienen unos ejes coaxiales -5- de articulación de un tablero -6-, a cuya cara inferior se hallan unidos dos perfiles paralelos -7- de sección transversal en "U", en una de cuyas alas -7a- de cada perfil están montados los ejes -5-.

En las alas -7b- de los perfiles -7- están articulados unos extremos -8- de un perfil -9- o pasamanos, que adopta una forma a modo de "U" ancha y de poca altura, situado en posición paralela respecto al eje de articulación -5- del tablero -6-.

Este perfil se halla articulado por medio de ejes -11- que atraviesan conjuntamente los extremos -8- y las alas -7b-,

de forma similar a los ejes -5- que lo hacen a las placas -4- y alas -7a-.

La longitud de los extremos -8- rebasa ligeramente la altura de las placas -4-, de forma que el travesaño -9- puede adoptar una posición de bloqueo del tablero, cuando está en posición de uso, es decir, apoyado por debajo de dichas placas -4-, impidiendo el desplazamiento de aquél (figura 1, 3 y 4).

Ahora bien, cuando es preciso plegar la mesa, primero debe desplazarse el travesaño -9-, asiéndolo por las empuñaduras -10- y situándolo fuera del alcance de las placas -4- (líneas de trazos en la figura 4), con lo cual el tablero -6- oscilará alrededor de -5-5-, y adoptará una posición de plegado (figura 2).

Tal como se ha explicado anteriormente, en esta posición las mesas plegadas pueden yuxtaponerse fácilmente introduciendo la pata -2a- por debajo de la columna (figura 2).

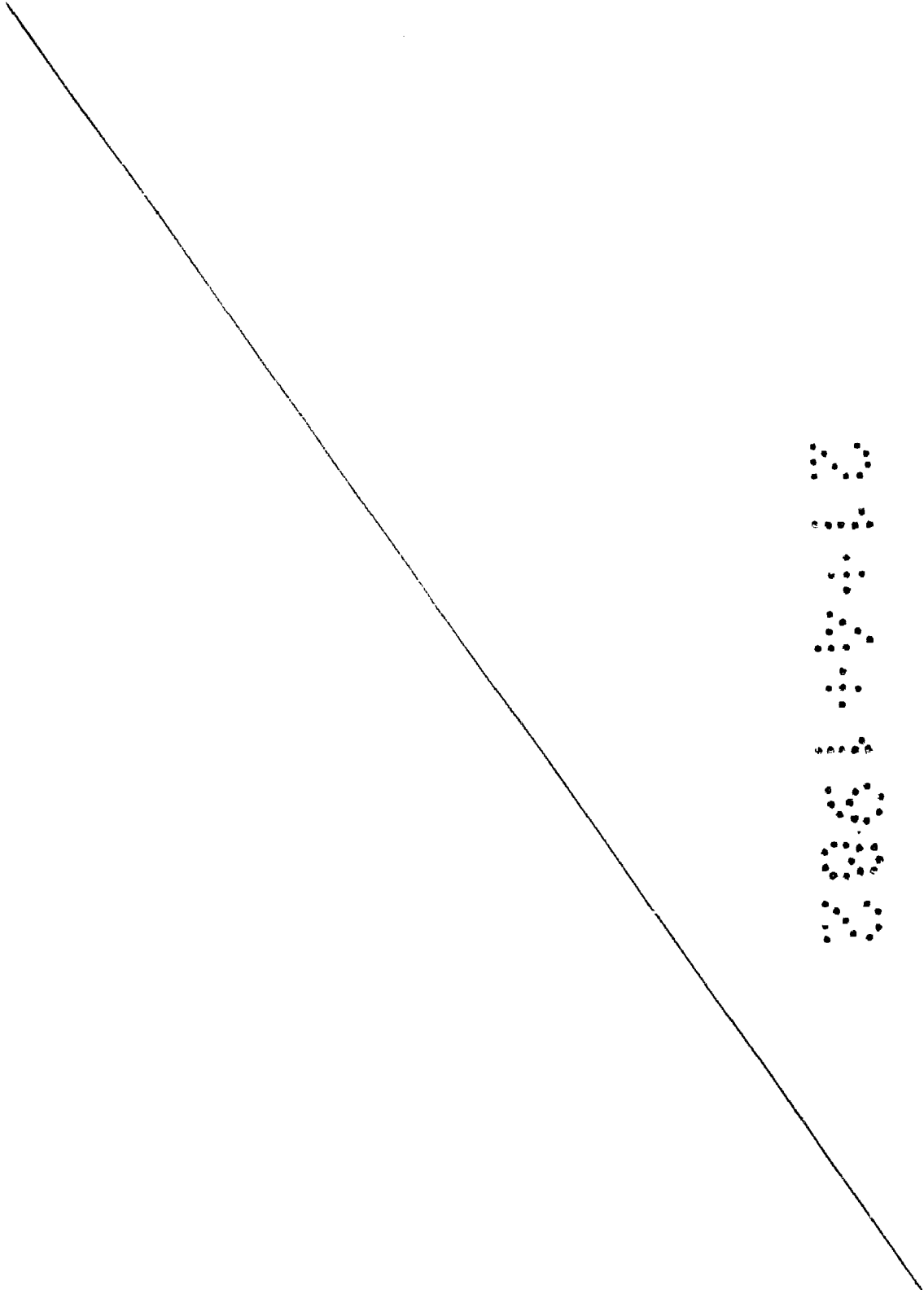
La mesa descrita es de constitución muy sencilla, y puede colocarse en posición plegada o desplegada con suma facilidad.

En la posición plegada queda perfectamente acondicionada para ocupar un reducido espacio, y así facilitar en gran manera su almacenamiento y transporte. En la posición desplegada, la mesa ofrece la suficiente estabilidad para ser utilizada sin ningún riesgo.

Serán independientes del objeto de la invención los materiales empleados en la construcción de los distintos componentes de la mesa, formas y dimensiones de la misma y cuantos

detalles accesorios puedan presentarse, siempre y cuando no afecten a su esencialidad.

- . -



NO
ES
UN
C
O
N
C
E
P
T
O

R E I V I N D I C A C I O N E S

1. Mesa plegable, caracterizada esencialmente por el hecho de que comprende un tablero articulado según un eje teórico de giro descentrado, sostenido por unos soportes solidarios de una estructura provista de patas, cuyo tablero dispone de un dispositivo estabilizador de la posición desplegada o de uso, formado por una abrazadera articulada a la cara inferior del propio tablero y que puede adoptar una posición de bloqueo respecto a los soportes de sustentación del eje de articulación del tablero, cuando está desplegado, y otra posición de liberación, para permitir el plegado del mismo, en la que se mantiene mediante un fiador amovible.

2. Mesa plegable, según la reivindicación anterior, caracterizada por el hecho de que la abrazadera de bloqueo consta de un perfil alargado, paralelo al eje de articulación del tablero a los soportes, dotado de los extremos acodados adoptando un contorno parecido a una "U", provisto de empuñaduras para su manipulación.

3. Mesa plegable, según las reivindicaciones 1 y 2, caracterizada por el hecho de que consta de una columna con pies de apoyo, que en su extremo superior presenta solidarizado un travesaño dotado en los extremos de sendas placas a modo de cartelas entre las cuales sostienen el eje de articulación del tablero y en las que se apoya el perfil alargado, o abrazadera de bloqueo.

4. Mesa plegable, según las reivindicaciones 1 a 3, caracterizada por el hecho de que la cara inferior del table-

ro presenta unidos dos perfiles paralelos y distanciados entre sí, de sección transversal acanaladas, en una de cuyas alas se hallan soportados los ejes de articulación respecto a las placas solidarias del travesaño fijo a la columna de sustentación de la mesa, en tanto que en las otras alas se hallan articulados los extremos del perfil que constituye la abrazadera de bloqueo del tablero en la posición de uso.

5
10
5. Mesa plegable, según las reivindicaciones 1 a 4, caracterizada por el hecho de que el travesaño de bloqueo está dotado de dos empuñaduras de accionamiento.

15
6. Mesa plegable, según las reivindicaciones 1 a 5, caracterizada por el hecho de que las empuñaduras del travesaño de bloqueo están situadas frente a las placas en las que está soportado el eje de articulación del tablero, sobre cuyas placas se apoyan las empuñaduras cuando el tablero está plegado, asegurando su posición.

20
7. Mesa plegable, según las reivindicaciones 1 a 4, caracterizada por el hecho de que la columna de sustentación está dotada inferiormente de tres pies radiales e inclinados, uno de los cuales arranca en posición inferior respecto a los restantes, para facilitar la yuxtaposición de las mesas plegadas.

8. Mesa plegable.

La presente memoria consta de ocho hojas.

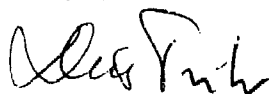
Barcelona a 21 de abril de 1982

Luis TORRAS DURAN, Francisco TORRAS DURÁN y

Jaime TORRAS DURÁN

p.a. I. PONTI

P. P.



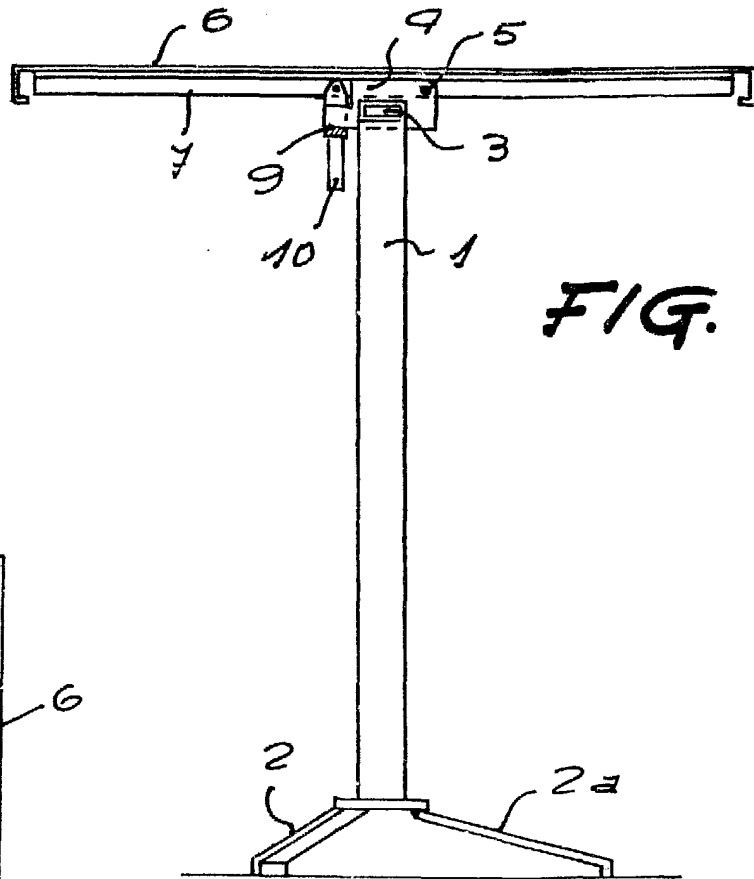


FIG. 1

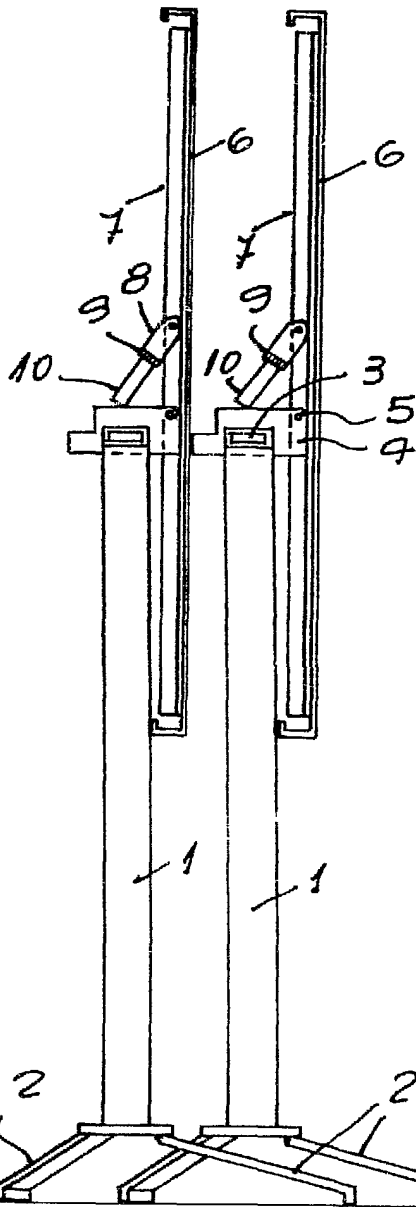


FIG. 2

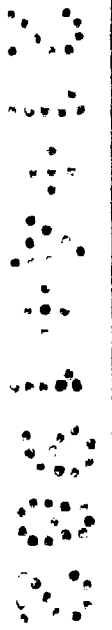
Barcelona, a 21 de abril de 1982

p.a. I. PONTI

p.p.

Jaime Torras

31.938/2



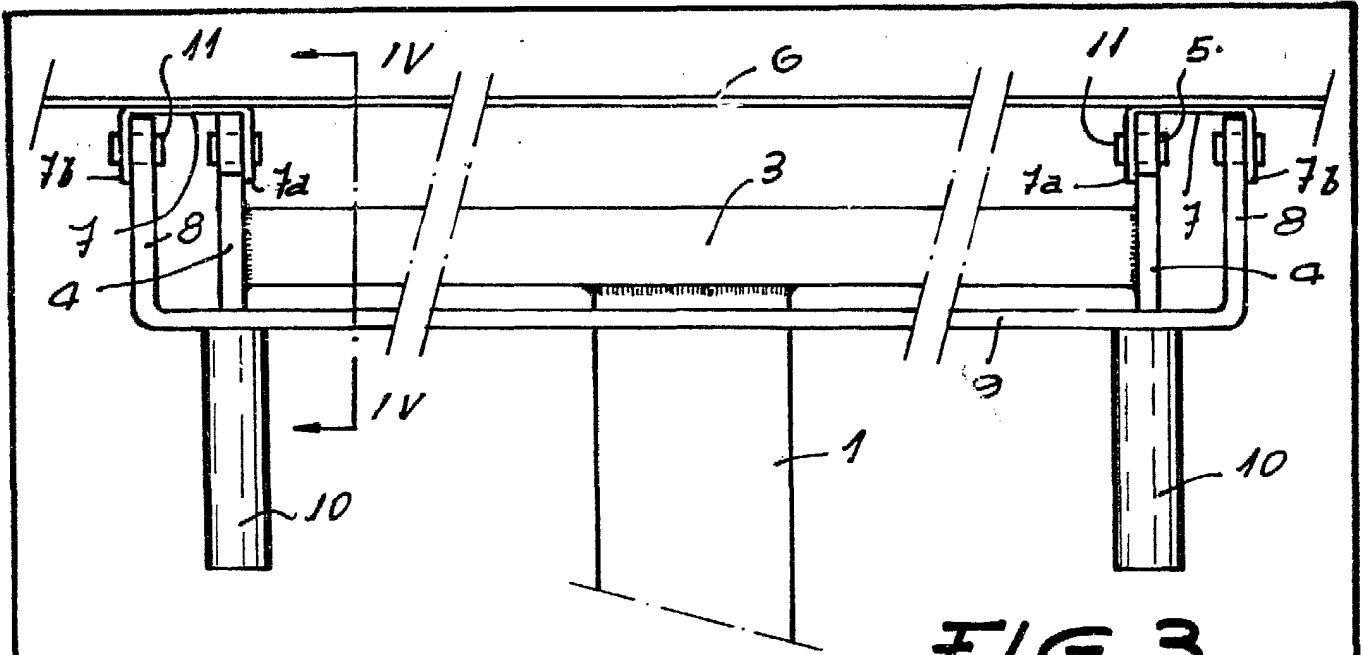


FIG. 3

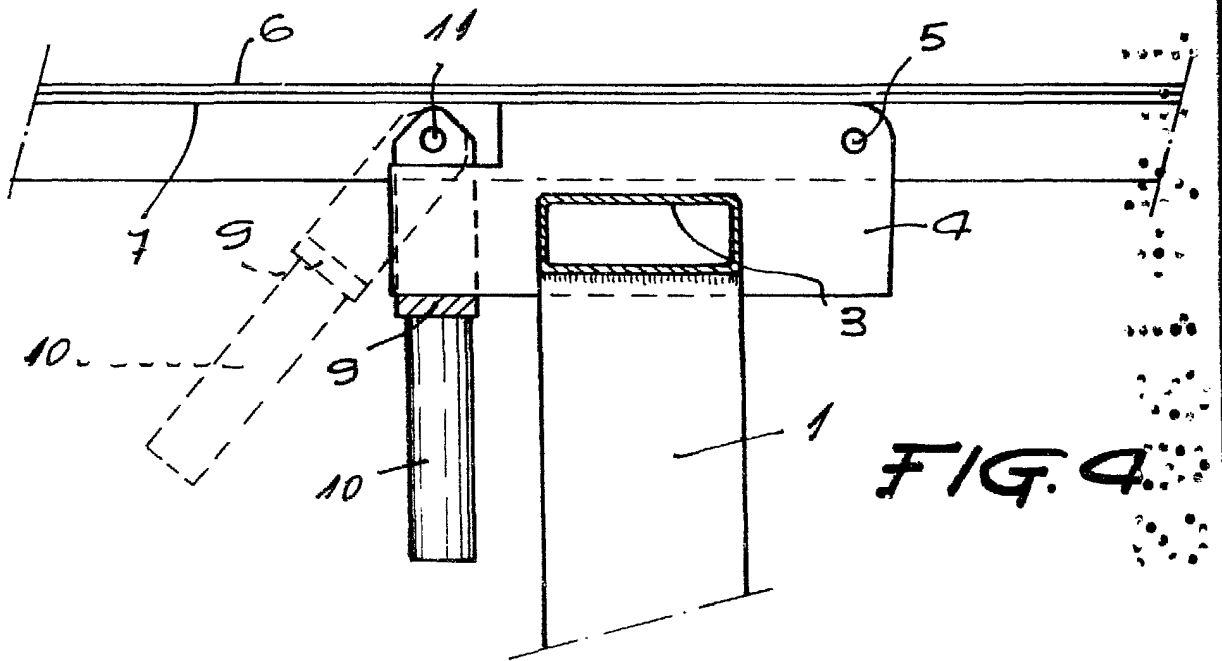


FIG. 4

Barcelona, a 21 de abril de 1982

P.º. I. PONTI

p. p.

Alfonso Torras

31.988/2