



ESPAÑA

MODELO DE UTILIDAD

16 DIC. 1982

19 ES	11 NUMERO	10 Y
21	264614	
22	FECHA DE PRESENTACION	

30 PRIORIDADES:	32 FECHA	33 PAIS
31 NUMERO		

47 FECHA DE PUBLICIDAD	51 CLASIFICACION INTERNACIONAL
	E04C 2/42

54 TITULO DE LA INVENCIÓN
"CELOSIA DE PANTALLA".

71 SOLICITANTE (S)
ANDIA LOUVERS, S.A.

DOMICILIO DEL SOLICITANTE
ZARAGOZA-16- Polg. Malpica Sta. Isabel-C/O, parcela 150-151.

72 INVENTOR (ES)

73 TITULAR (ES)

74 REPRESENTANTE
SR.D. ANGEL LUIS DE LA HERRAN Y DE LAS POZAS.

El presente Modelo de Utilidad se refiere a una pantalla difusora para iluminación configurada en celosía provista de pantallas reflectoras encajadas a modo de riostras transversales que refuerzan y rigidizan el conjunto del panel de celosía.

5.-

Este tipo de celosía está conformada a base de encajes mutuos entre unas pletinas paralelas que presentan, armónicamente repartidos en toda su longitud, una serie de muescas trapeciales de base mayor abierta y en cuyos lados en pendiente se disponen sendos dientes a la contra para encajar unas placas en V provistas por ranurados coincidentes, y que al ser arriostrados componen una celosía rígida que puede ser apoyadas por sus extremos en la volanta de la pantalla haciendo coincidir los tubos luminicos con los vanos de las riostras reflejando así la luz lateral mientras se dulcifica la longitudinal.

10.-

15.-

Vamos a describir la citada invención sobre los dibujos en los que se ha materializado una realización preferida de la misma dada a título de ejemplo y sin carácter limitativo.

20.-

En los dibujos:

la fig. 1 muestra un alzado lateral con corte por una de las pletinas,

la fig. 2 muestra una vista en planta desde la cara superior, y

la fig. 3 muestra un detalle de la pletina transversal con la muesca de encaje de la V de riostra.

Podemos comprobar como en los dibujos hemos representado por 1 a la pletina transversal provista en sus extre-

mos de unos ganchos 6 para apoyarse en los medios de soporte 7 de las volantas de la pantalla luminosa y cuyas pletinas

1 presentan en uno de sus cantos una serie de escotaduras trapeciales 4 en cuyos lados inclinados se disponen unos gan-

chos 5 a la contra para enganchar las placas en V, 2 después de embeber el vertice por el ranurado coincidente encajando

en retención y a modo de diente lateral dichos ganchos 5, dejando a la vista un tramo de pletina 3 asomada en el diedro,

de tal forma que los tubos 8 de la pantalla reflejen su luz en las caras laterales de dichas riostras en V.

Dentro de la esencialidad de la invención caben variantes de detalle,asimismo protegidas y así podrá ser cualquiera la amplitud del angulo de las placas en V,cualquiera el número de encajes en riostra y cualquiera el valor de salida del diente creado por los ganchos,así como el vano de las muescas,y desde luego,cualesquiera las dimensiones y materias en que se realice.



NOTA

Hecha la descripción del presente invento se hace -
constar que lo que se declara como no practicado ni di -
vulgado en España comprende las siguientes:

5.-

REIVINDICACIONES

1.-Celosía de pantalla c a r a c t e r i z a d a -
porque está constituida por una serie de pletinas especial-
mente conformadas con unos remates a modo de ganchos en los

10.-

extremos y unas muescas o escotaduras practicadas en uno de
sus bordes, las cuales pletinas van dispuestas en paralelis-
mo, correspondiendo alineadamente las muescas de todas ellas

en el sentido transversal del conjunto, para quedar arrios-
tradas mediante unas placas en "V" que, provistas de una se-

15.-

rie de ranuras, encajan mutuamente con dichas pletinas sobre
las escotaduras de éstas, en un montaje establecido con re-

tención por medio de unos salientes a modo de dientes o uñas
de los bordes de las mencionadas escotaduras de las pletinas,
que quedan engatillados en correspondientes agujeros previs-

20.-

tos en las placas; todo ello de forma que el conjunto así mon-
tado puede ser suspendido en apoyo de las conformaciones ex-

-tremas de las pletinas sobre adecuados medios soporte,
para servir las placas en "V" de pantalla reflectora a
elementos de iluminación dispuestos entre llas.

2.- "CELOSIA DE PANTALLA".

5.- según se describe y reivindica en el presente Memo-
ria descriptiva que consta de seis hojas foliadas y mecano-
grafiadas por una sola cara y de una lámina de dibujos.

Madrid, a 20 ABR. 1982

EL AGENTE OFICIAL
A. L. DE LA HERRAN Y DE LAS POZAS

[Handwritten Signature]

Fdo: Dionisio de la Fuente



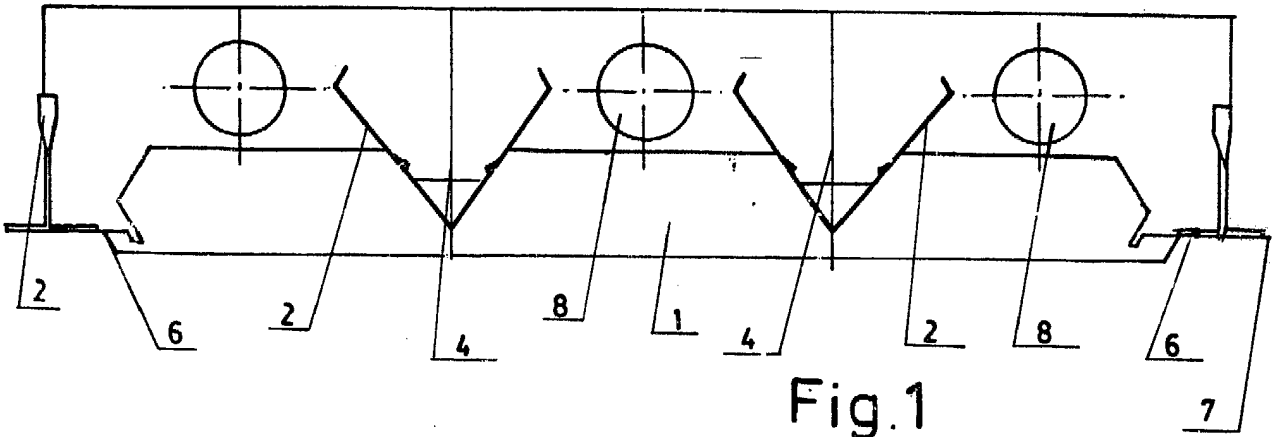


Fig. 1

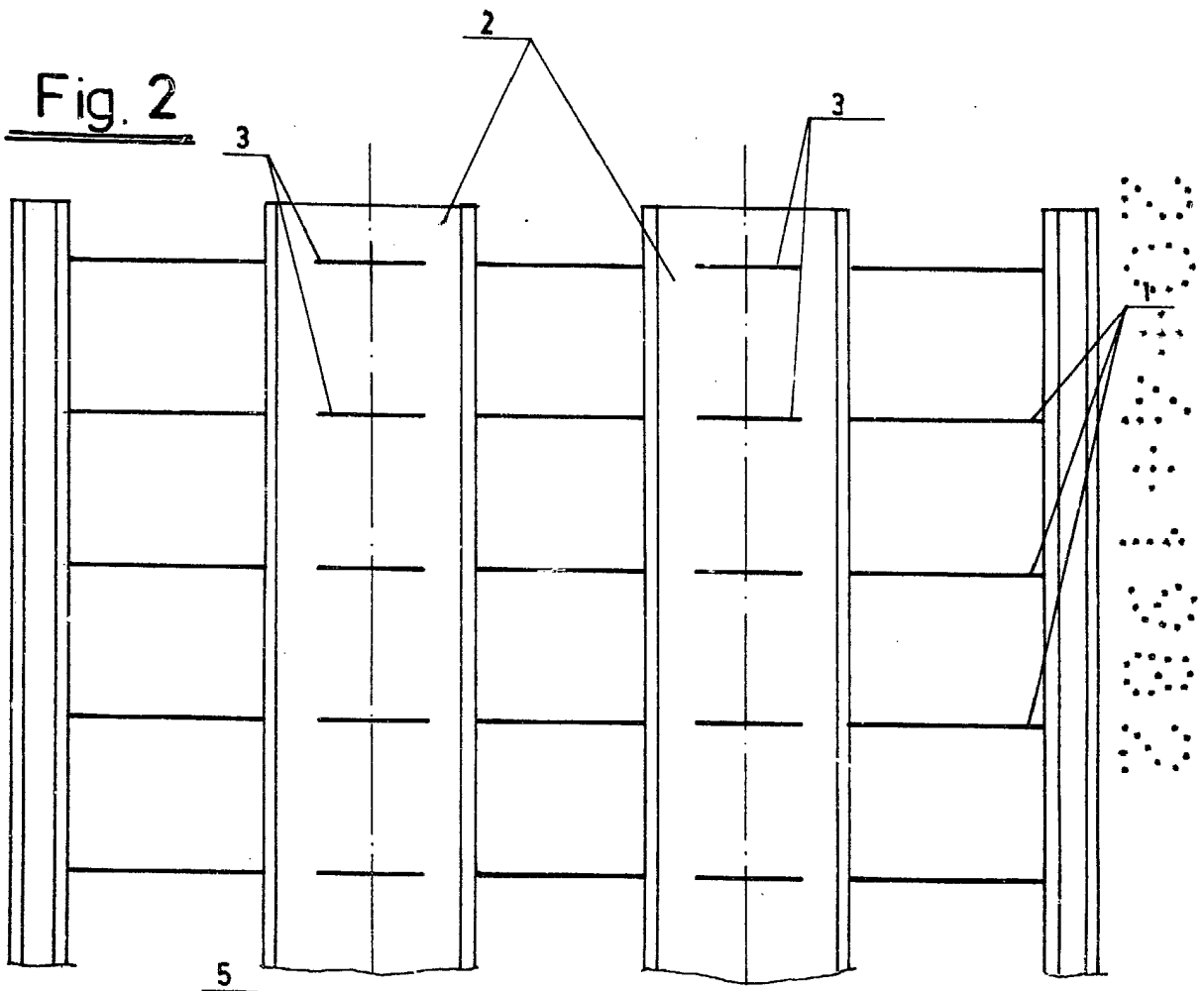


Fig. 2

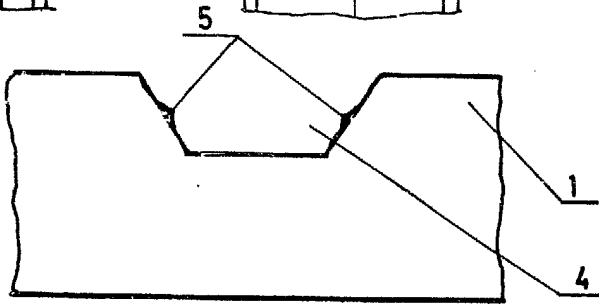


Fig. 3

Madrid a 20 ABR. 1982

A. L. DE LAHERRAN Y DE LAS POZAS
APODERADO

Fdo.: Dionisio de la Fuente

ESCALA VARIABLE