



ESPAÑA

19	ES	11	NUMERO	10	264608	10	Y
21		22	FECHA DE PRESENTACION		20 Abril 1982		

MODELO DE UTILIDAD

16 MAR. 1983

30	PRIORIDADES:	31	NUMERO	32	FECHA	33	PAIS
----	--------------	----	--------	----	-------	----	------

47	FECHA DE PUBLICIDAD	51	CLASIFICACION INTERNACIONAL
			F24 H 1/20

54	TITULO DE LA INVENCIÓN		
	TERMO ELECTRICO PERFECCIONADO		

71	SOLICITANTE (S)		
	D. Antonio Aguña Hernández		

	DOMICILIO DEL SOLICITANTE		
	BURGOS - Santiago, 17		

72	INVENTOR (ES)		
----	---------------	--	--

73	TITULAR (ES)		
----	--------------	--	--

74	REPRESENTANTE		
	FRANCISCO JAVIER PLAZA 281 X		

1 Este modelo de utilidad se refiere a un termo
eléctrico perfeccionado y más concretamente a un termo -
eléctrico que exteriormente tiene el aspecto de un mueble
de cocina, el cual, una vez abierta la puerta frontal, -
5 muestra los accesorios para la puesta en funcionamiento
del termo.

Además de esto, una innovación total consiste en
que el termo está dotado de un calderín que presenta una
forma de realización que hasta ahora no ha sido aplicada
10 en ninguno de los termos eléctricos existentes en el merca
do.

Esta forma de realización del calderín ha sido
ideada teniendo en cuenta que los calderines existentes
actualmente, tiene que, o bien acoplarse en calentadores
15 cilíndricos, o si se colocan dentro de muebles de formato
adecuado para hacer juego con los restantes muebles de -
una cocina; dejan muchos espacios muertos sin posible -
aprovechamiento.

Estos inconvenientes se han obviado con el termo
20 objeto de esta solicitud, que, como se indica, está dotado
de un calderín que interiormente no tiene aristas, de ma-
nera que cumple con lo reglamentado para este tipo de -
calderas, obteniéndose así una mayor capacidad con un me-
nor volúmen.

25 Además de esto, el calderín ha podido ser dotado

1 de un aislante totalmente idóneo de manera que conserve -
adecuadamente el calor, mientras que el mueble exterior,
realizado en materiales adecuados a cada necesidad y cir-
cunstancia, pero siempre de materiales no corroibles, evi-
5 ta de esta forma los defectos tradicionalmente observados
en los termos normales.

Las adjuntas hojas de dibujos nos muestran de -
una forma clara y concreta, el termo objeto del modelo -
de utilidad.

10 En ellas, la figura 1 es una vista en perspectiva
de un termo, según una forma preferida de realización,
dispuesto ya para la colocación.

La figura 2 nos muestra el termo, con la puerta
de acceso a los mandos de accionamientos, abierta.

15 La figura 3 es una vista del calderín por uno de
sus lados.

La figura 4 es una vista inferior del calderín.

Y la figura 5 es una vista frontal del calderín.

Haciendo mención específica a la figura 1, se
20 observa que el conjunto está formado por un mueble -1- de
forma paralelepípedica, que en dicha figura muestra sus
caras lisas y que en el borde inferior de la puerta fron-
tal -2- tiene una pestaña -3- para abertura de la misma.

25 En el detalle de la figura 2, se observa que, -
una vez abierta la puerta -2-, presenta en la cara frontal

1 los mandos para el funcionamiento del mismo, situados -
principalmente en el tercio inferior y señalados en el -
dibujo con los números -4-, -5- y -6-.

5 Por su parte la figura 3, que muestra el calderín por uno de los lados, permite observar que está constituido por un cuerpo oblongo -7- con sus caras y bordes redondeados y dotado en los lados menores de unas patillas -8- para su fijación al mueble o a la pared indirectamente.

10 En la vista inferior de la figura 4 se observan las patillas -8- y las correspondientes bocas -8- y -9- para entrada y salida de agua fría y caliente.

15 En la figura 5 se observan dichas bocas -8- y -9- cuya distribución y abertura lógicamente oorde con la capacidad del depósito y el caudal de agua que deba suministrar.

20 Todos los demás detalles de fabricación, por ejemplo tipos de resistencias eléctricas, termostatos de trabajo, limitador de seguridad, interruptor, cableado, tomas de tierra, etc, estarán acorde con las reglamentaciones existentes sobre la materia y no se describen aquí por ser de sobra conocidas.

25 Sin embargo, es de insistir en la forma de realización del calderín, totalmente nuevo y no conocido hasta ahora en el mercado dentro de esta aplicación.

N O T A

En resumen, la presente solicitud recaerá sobre las siguientes:

1

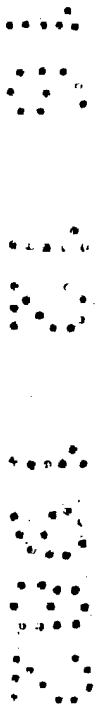
5

10

15

20

25



REIVINDICACIONES

1
5
10
15

1.- Termo eléctrico perfeccionado, caracterizado por estar constituido por un mueble que exteriormente - tiene forma paralelepípedica, dotado de una puerta frontal que dá acceso a los mandos de funcionamiento del mismo y el cual está dotado de un calderín que esencialmente tiene la misma forma que el mueble exterior, con los lados y bordes redondeados de manera que ocupa prácticamente por el interior, el mismo espacio que el mueble exterior, estando dotado de los correspondientes medios de fijación del conjunto y de entrada y salida del agua, quedando todo ello completamente oculto por la puerta frontal.

2.- TERMO ELECTRICO PERFECCIONADO.

15
20

Según se describe en la presente memoria descriptiva que consta de seis hojas escritas a máquina por una sola de sus caras y dibujos.

Madrid, 20 Abril 1982

Francisco Javier Plaza
P. P.

FIG.-1

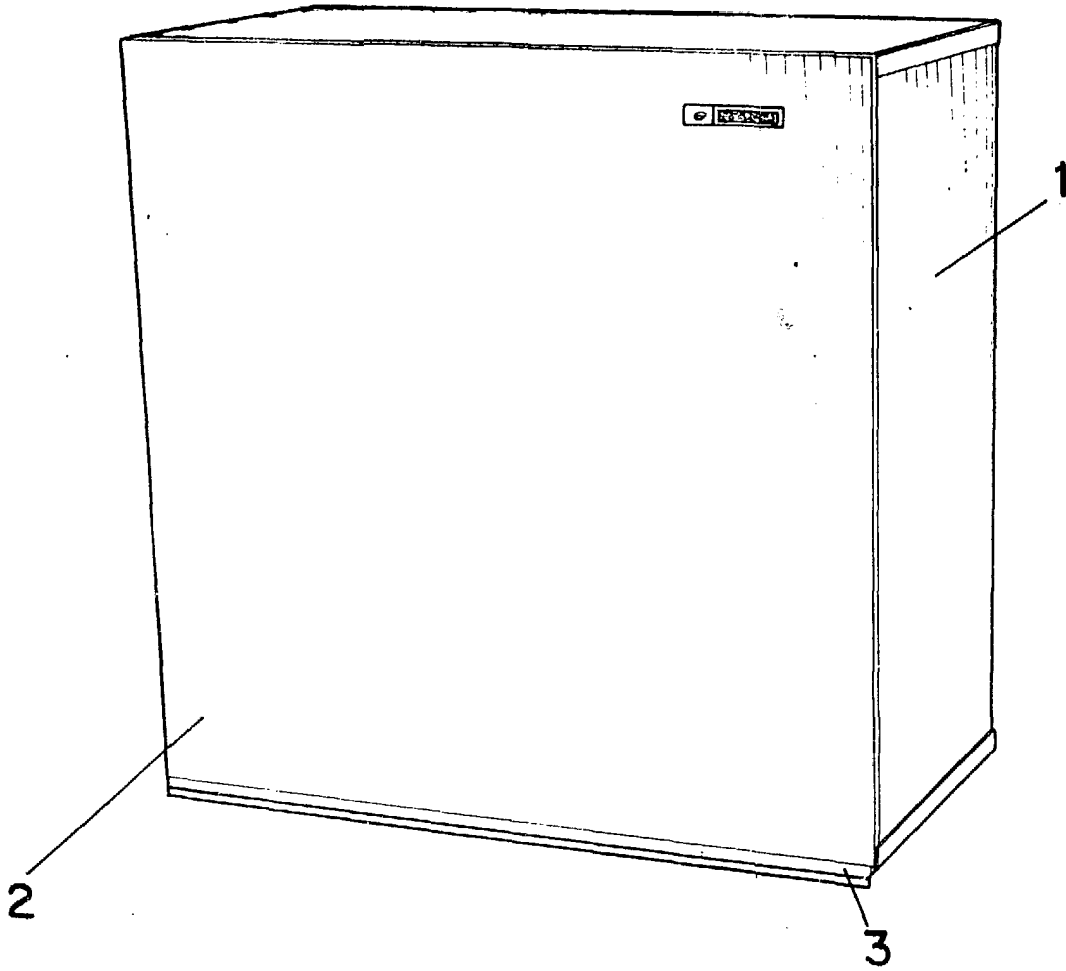
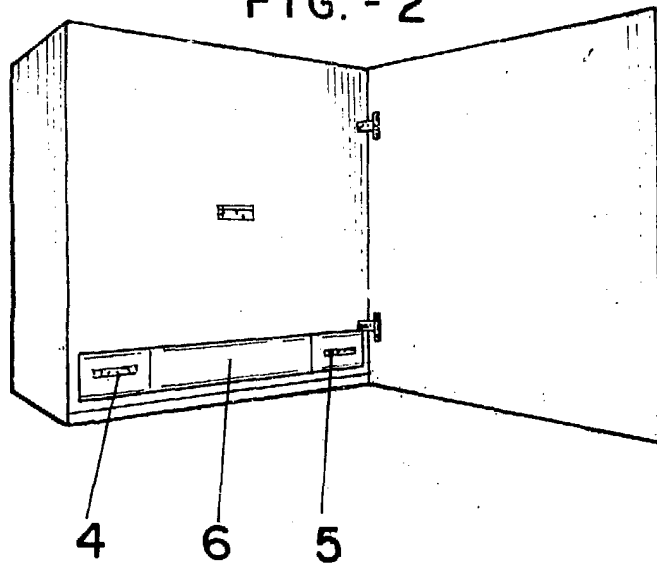


FIG.-2



20 ABR. 1962

ESCALA VARIABLE

Francisco Javier Plaza
P. R.

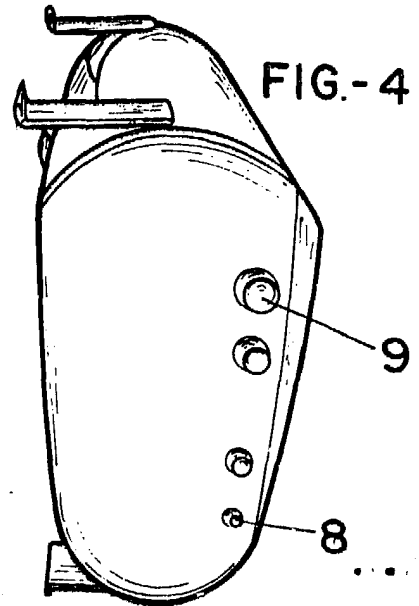
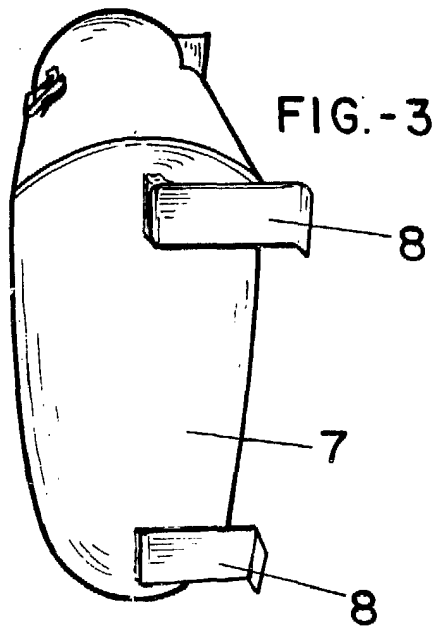
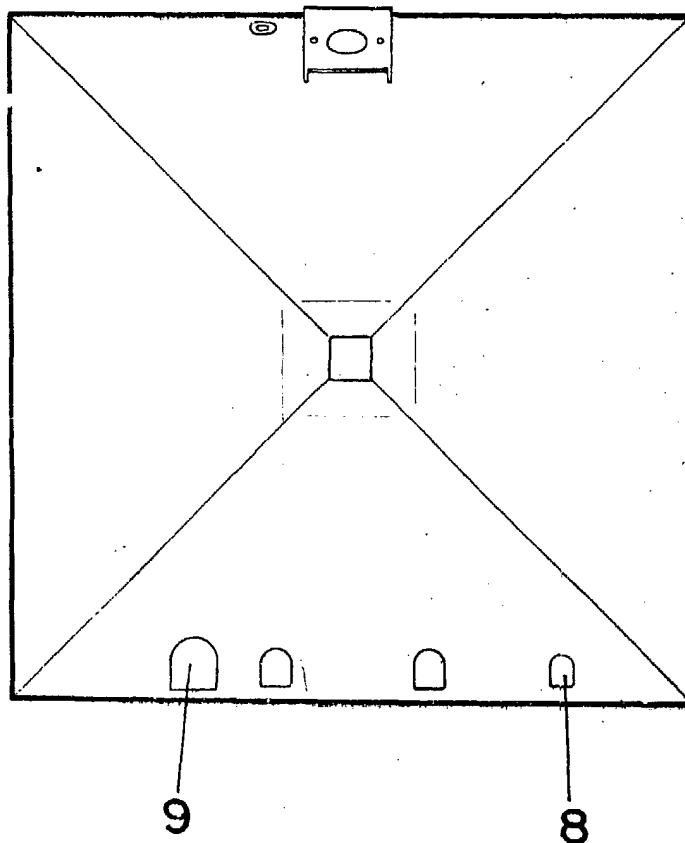


FIG. - 5



20 ABR. 1932

ESCALA VARIABLE

Francisco Javier Plaza
P. P.