



264567

MEMORIA DESCRIPTIVA

que se presenta para unir a la solicitud

de

P A T E N T E D E I N V E N C I O N

formulada el 1 de Febrero de 1.961, con el Núm. 264.567

en

E S P A Ñ A

por VEINTE años

a nombre de RAMSET ITALIANA S.p.A., entidad italiana,--
establecida en Via F. Filzi 27, Milán, Italia, por:

"UN METODO Y UN DISPOSITIVO PARA LA REALIZACION
DE CONDUCTOS SUBTERRANEOS".

La presente invención se refiere a un método mediante el cual es posible ejecutar rápida y racionalmente, directamente en el terreno, galerías subterráneas, por ejemplo, de hormigón, para su uso en saneamiento y similares.

5 La invención tiene también por objeto un encofrado para la puesta en práctica de dicho método.

El método y el encofrado conforme a la invención se prestan de modo particular a la ejecución de galerías de sección oval, de dimensiones usuales, para las cuales no se prestan en absoluto los otros métodos hasta hoy prac-

10

264567



ticados para la formación de galerías directamente en el terreno.

5 El método conforme a la invención consiste esencialmente en ejecutar primero una excavación de dimensiones adecuadas para recibir la galería en forma sobre el fondo de aquella una base de apoyo de un encofrado cuyo perfil externo corresponde al interno de la galería, estando dicho encofrado compuesto de elementos articulados, replegables hacia el interior de la sección de la galería y dotados de la longitud correspondiente a un tramo de la galería misma; en colocar dicho encofrado en dicho soporte; en 10 echar o colar el material de formación de la galería, por ejemplo hormigón, todo alrededor de dicho encofrado, entre la pared externa de éste y la interna de la excavación; en dejar consolidarse al material así colado; en replegar el encofrado al interior de la galería para hacerlo después avanzar en sentido axial y ponerlo de nuevo en posición para efectuar la colada de un tramo sucesivo de la galería a continuación del colado inmediatamente anterior.

20 Para la ejecución del método hasta aquí descrito se presta de modo óptimo un encofrado cuya característica reside en que se compone de dos partes distintas, superpuestas según la mayor dimensión transversal de la sección de la galería y constituidas cada una por dos elementos articulados, mantenidos en posición de empleo por 25 medios de bloqueo desconectables, estando los bordes de apoyo recíproco de las dos partes superpuestas constituidos por planos inclinados que permiten su fácil y seguro desenganche o desmontaje.

30 Estas y otras más específicas características tanto

264567



del método como del encofrado se aclararán mejor con la siguiente descripción particularizada de una forma de ejecución del encofrado y de su método de empleo, ilustrados en el dibujo adjunto, en el cual:

- 5 - la figura 1 representa en perspectiva el encofrado en posición de montaje, fuera de obra;
- la figura 2 representa la misma obra en diversas posiciones; y
- la figura 3 es una variante de un detalle de la
- 10 fig. 2.

 El encofrado representado está proyectado para la ejecución de una galería de saneamiento que presenta la usual sección oval; éste se compone de dos partes, inferior y superior, constituidas a su vez cada una por dos

15 elementos de plancha metálica reforzados interiormente por nervaduras. Los dos elementos 12 y 13 de la parte superior están articulados entre sí en 14, y los dos elementos 15 y 16 de la parte inferior están articulados entre sí en 17; en la proximidad de las extremidades contrapuestas de los dos elementos de la parte superior o de los de

20 la parte inferior van articulados, en 20, 21 y en 22, 23, dos pares de vástagos o barras, respectivamente 18, 18', y 19, 19', las cuales están también articuladas entre sí en el centro, en 24 y 25. Sobre cada par de barras hay

25 montado a deslizamiento un manguito 26 y 27 respectivamente, mientras en las barras correspondientes de cada par hay previstos dos topes 28 y 29 para permitir llevar los manguitos sobre las articulaciones 24 y 25 e inmovilizarlas o darles rigidez en la posición de alineamiento de las

30 barras respectivas. Pueden preverse medios para impedir una

264567



rotación de las barras hacia el exterior de las dos partes del encofrado, las cuales pueden en cambio hacerse girar libremente hacia el interior cuando los manguitos 26 y 27 se alejan de las charnelas o articulaciones 24 y 25 respectivamente.

5

Una forma de ejecución de tales medios es la representada en la fig. 3, según la cual las barras 18, 18', 19, 19' están constituidas de pletina de hierro, y las barras 18', 19' presentan sobre una prolongación, del otro lado del punto de articulación con las barras 18, 19, un apéndice 30 que sobresale lateralmente y que, en la posición de alineamiento de las barras 18, 18', 19, 19' va a cooperar en contacto con las barras 18, 19, impidiendo una rotación relativa de las barras de cada par más allá de la posición horizontal, hacia el exterior de la parte de encofrado correspondiente. La figura 3 representa el par de barras 19, 19' de la parte inferior, del cual no difiere esencialmente el par de barras 18, 18' de la parte superior, encontrándose el apéndice 30 siempre del lado de las barras que se vuelve hacia la concavidad de la parte de horma correspondiente.

10

15

20

Como se deduce de la fig. 2, los bordes contrapuestos de los elementos 12, 15 y respectivamente 13, 16 presentan unas superficies inclinadas hacia el interior y hacia la parte inferior del encofrado, de modo que permiten un fácil desmontaje de la parte superior, después de formada la galería.

25

Para hacer la galería con el encofrado arriba descrito se procede del modo siguiente:

30

Después de haber ejecutado, de un modo cualquiera ya



264567

conocido, una excavación de dimensiones apropiadas en el terreno T, en la cual haya de ir colocada la galería, se apoya la parte inferior del encofrado, con las barras 19, 19' en alineación y la articulación 25 bloqueada, sobre una obra hecha a mano 31 de forma apropiada, dispuesta sobre un ligero lecho 32 de fundación, en el fondo de la excavación. Sobre la parte inferior del encofrado se coloca luego la parte superior en posición invertida, como se ilustra en la figura 1, y con las barras 18, 18' también situadas en alineación y la articulación o charnela 24 bloqueada, hasta lograr una perfecta ensambladura de los bordes de los elementos superiores 12, 13 con los bordes 15, 16, respectivamente, de los elementos inferiores. Alrededor y sobre el encofrado así preparado se efectúa después la colada 10 del hormigón (previa una colocación eventual de armaduras de refuerzo 11 entre el encofrado y las paredes de la excavación). Una vez consolidado el hormigón, el encofrado puede desmontarse fácil y rápidamente sin más que correr los manguitos 26, 27 sobre las barras respectivas hasta dejar libres las articulaciones 24 y 25 de modo que permita el desplazamiento hacia arriba de las barras 18, 18', y el de las barras 19, 19', hacia abajo. Los elementos 12 y 13 pueden entonces ser acercados entre sí (fig. 2), a favor de los planos inclinados de apoyo de sus extremidades sobre los elementos 15, 16, después de lo cual se acercan recíprocamente también los elementos 15, 16 (líneas de trazo y punto), lo que permite separar las dos partes del encofrado respecto de la colada 10 y recuperarlas para su inmediata reutilización en la formación de un tramo sucesivo de la galería,

o en otro lugar.

264567



5 Como es obvio, el perfil del encofrado, ya sea interior o exteriormente así como el exterior de la colada podrá adoptar muy diversas formas en función de las necesidades del caso, como también la estructura misma del encofrado podrá realizarse según otras variantes sin salirse del ámbito de la invención.

10 Esta solicitud que corresponde a la presentada en Italia, el 3 de Febrero de 1.960, bajo el número 1786/60 (729), se acoge a los beneficios del artículo 51 del vigente Estatuto sobre Propiedad Industrial.

- N O T A -

15 Los puntos de invención propia y nueva que se presentan para que sean objeto de esta solicitud de Patente de Invención en España, por VEINTE años, son los siguientes:

20 1ª. - Un método para la realización de conductos subterráneos, por ejemplo de hormigón, particularmente para saneamiento y similares, consistente en: ejecutar primero una excavación de dimensiones adecuadas para recibir la galería; en formar sobre el fondo de aquella -
25 una base de apoyo de un encofrado cuyo perfil externo corresponda al interno de la galería, estando dicho encofrado compuesto de elementos articulados, replegables hacia el interior de la sección de la galería y dotados de la longitud de un tramo de la galería misma; en colocar
30 dicho encofrado en dicho soporte; en echar o colar el ma-

264567



terial de formación de la galería, por ejemplo hormigón, todo alrededor de dicho encofrado, entre la pared externa de éste y la interna de la excavación; en dejar consolidarse al material así colado; en replegar el encofrado al interior de la galería para hacerlo después -
5 avanzar en sentido axial y ponerlo de nuevo en posición para efectuar la colada de un tramo sucesivo de la galería a continuación del colado inmediatamente anterior.

2º. - Un método conforme a la reivindicación 1, en el cual antes de proceder a la colada del hormigón, en el hueco entre el encofrado y la excavación, se dispone una armadura de refuerzo del hormigón.
10

3º. - Un dispositivo de encofrado para la puesta en práctica del método descrito, caracterizado por el hecho de que se compone de dos partes distintas, superpuestas según la mayor dimensión transversal de la sección de la galería y constituidas cada una por dos elementos articulados, mantenidos en posición de empleo por medios de bloqueo desmontables, estando los bordes de apoyo recíproco de las dos partes superpuestas constituidos por planos inclinados que permiten su fácil y seguro desenganche o desmontaje.
15
20

4º. - Un dispositivo de encofrado conforme a la reivindicación 3, caracterizado por el hecho de que dichos - medios de bloqueo están constituidos por un par de barras articuladas entre sí y en las paredes internas de los dos elementos de cada parte del encofrado, sobre las cuales barras está montado un manguito que llevado, cuando las dos barras están alineadas, hasta el punto de recíproco engozne, las bloquea en tal posición que corresponde a la
25
30

264567



posición de trabajo del encofrado.

5 52. - Un dispositivo de encofrado conforme a la reivindicación 4, en el cual una de las dos barras de cada par de barras del encofrado está provista de un apéndice de enclavamiento adaptado para cooperar con la otra barra impidiendo una rotación relativa de las barras hacia el exterior de la parte correspondiente del encofrado.

10 62. - Un método y un dispositivo para la realización de conductos subterráneos.

Tal y como se ha descrito en la Memoria que antecede, representado en el dibujo que se acompaña y con los fines que se han especificado.

15 Esta Memoria consta de ocho hojas escritas a máquina por una sola cara.

Madrid,

P. A.

26 ABR 1961

MIG/



Fig. 3

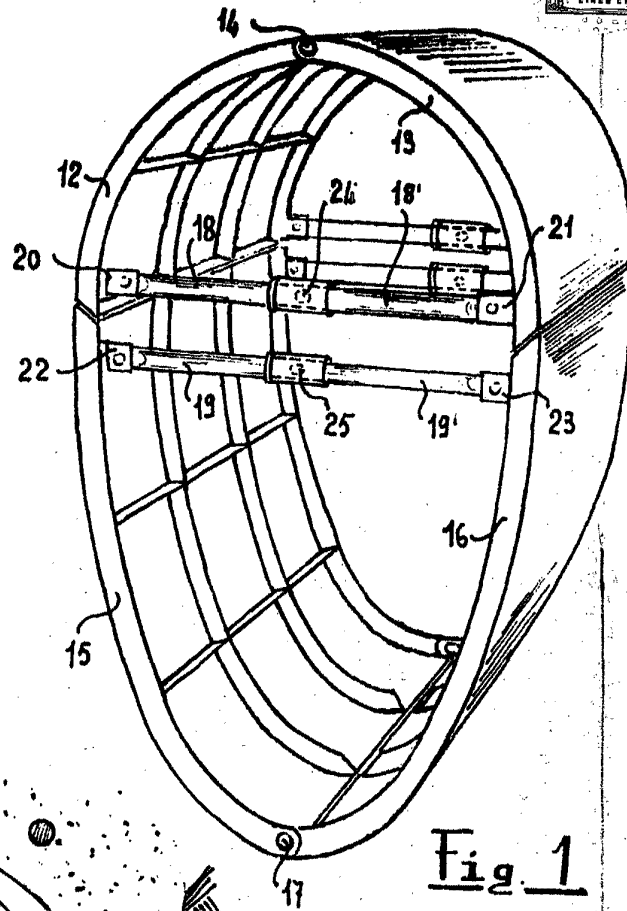
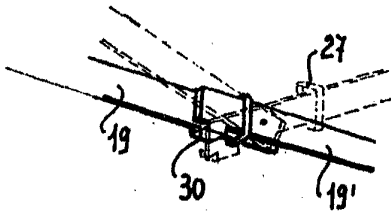


Fig. 1

264567

Fig. 2

