



264556

PATENTE DE INVENCION

por 20 años

a favor de D. PASCUAL CORELLA GIL, de nacionalidad española,
residente en Barcelona, Pasaje Serra y Arola, 9. - - - - -
por: "PERFECCIONAMIENTOS EN LOS CABEZALES DE LAS MÁQUINAS
PARA OJARAR, PARTICULARMENTE LAS DESTINADAS A GÉNEROS DE
PUNTO". - - - - -

MEMORIA DESCRIPTIVA

La presente invención se refiere a perfeccionamientos
en los cabezales de las máquinas para ojalar, particularmente
las destinadas a géneros de punto.

5 Estos perfeccionamientos pueden ser introducidos en
los cabezales de toda clase de máquinas para ojalar, cual-
quiera que sea su tipo y marca, y tienen por finalidad lograr
en el tejido a trabajar una sujeción tensa que permita un tra-
bajo normal de la aguja con la obtención de un ojal perfecto,
10 cuyo excelente resultado solamente ha sido posible hasta el



264556

presente en los tejidos inextensibles tales como la sarga, el percal, el popelín, y otros similares, pero no así en los tejidos de punto que, al ser extensibles, impedían la consecución perfecta del ojal por la movilidad del género.

5 Los cabezales perfeccionados según la invención constan de un sistema articulado elástico muy simplificado que asegura la ausencia total de averías y que al estar constituido por elementos metálicos presenta una gran solidez.

10 Esencialmente comprenden estos cabezales mejorados un bastidor fijable en la máquina y que presenta el montaje de un marco pisador constituido por dos piezas longitudinales articuladas a dicho bastidor y entre sí en forma elástica, de manera que en la posición elevada e inactiva del cabezal, las caras inferiores de estas dos piezas constitutivas del marco pisador
15 se hallan adoptando una posición inclinada, mientras que al descender el cabezal y apoyarse sobre el tejido a trabajar, dichas caras pasan a adoptar una posición horizontal provocando el tensado del tejido que queda así en condiciones óptimas para que la aguja de la máquina trabaje normalmente.

20 Ventajosamente la cara inferior de las piezas articuladas y que constituyen el marco pisador, presentan un dentado idóneo para su acción antideslizante sobre la superficie del tejido de punto.

25 Con el fin de facilitar la explicación, se acompaña a la presente memoria una lámina de dibujos en la que se ha representado un caso de realización, que se cita a título de ejemplo, no limitativo del alcance del invento.

En los dibujos:

30 La figura 1 ilustra en sección transversal alzada el cabezal perfeccionado en cuestión, en su posición inactiva,



264356

la figura 2 muestra, asimismo en sección transversal, este cabezal en su posición prensora y tensora, y

la figura 3 representa al cabezal visto en planta superior.

5 El cabezal objeto de la presente invención está constituido por un bastidor en U -1- de ramas -2- y -3- cortas y entre las que se arma en forma articulada un marco pisador formado por dos piezas longitudinales -4- y -5- que en sus extremos presentan sendas orejas -6- y -7- convenientemente taladradas por las que se ensartan sobre respectivos ejes de giro -8- y -9- fijados en cada una de las citadas ramas del bastidor (figura 3).

10 Estas piezas -4- y -5- constitutivas del marco pisador, a través del cual trabaja la aguja de la máquina, comprenden sus caras inferiores -10- y -11-, respectivamente, según sendos dentados (figuras 1 y 2), cuyas superficies adoptan, en la posición inactiva del cabezal, una disposición inclinada por hallarse las piezas -4- y -5- bajo la acción de resortes helicoidales extremos -12- y -13- que se arman entre ellas asegurándose su montaje por ensartado de los mismos en correspondientes tetones enfrentados entre sí -14- y -15- previstas en los extremos de una y otra pieza del marco pisador.

15 Para limitar el giro articulado del marco pisador con respecto al bastidor -1-, la pieza -4- de aquél presenta un tetón -16- que juega en una ranura vertical -17- practicada en el propio bastidor. Sin embargo se comprende que dicho tetón podría, igualmente pertenecer al citado bastidor, mientras que la pieza -4- del marco pisador llevaría practicada entonces la correspondiente ranura.

30 Asimismo, en caso deseado, pueden ser dos los tetones



24
264556

-4- que dispuestos en las zonas extremas del cabezal, jueguen en respectivas ranuras -17-.

5 Con la referencia 18 se indica la plataforma de la máquina de ojalar, y con la referencia T se indica el tejido o género de punto que dispuesto sobre la mencionada plataforma debe recibir la práctica de los ojales.

10 Al descender el cabezal sobre la citada plataforma -18, y al chocar las piezas -4- y -5- del marco pisador sobre el tejido T (figura 2), las caras inferiores dentadas -10- y -11- de aquéllas pasan a ocupar una posición horizontal de adaptación a la superficie plana del tejido, con lo que, por medio del dentado que presentan dichas caras inferiores, se logra la tensión del tejido hacia uno y otro sentido según indican las flechas F y F', quedando así el tejido en una posición estable y tensa
15 idónea para lograr un normal rendimiento en el trabajo de la aguja con la obtención de unos ojales perfectos.

20 Una vez efectuado el ojal, y, al levantar el cabezal, las piezas -4- y -5-, por recuperación de los muelles -12- y -13-, vuelven a adoptar la posición inclinada que refleja la figura 1.

El cabezal se fija a la máquina por medio del taladro roscado -19-.

25 La invención, dentro de su esencialidad, puede ser llevada a la práctica en otras formas de realización que difieran sólo en detalle de la indicada a título de ejemplo, a las cuales alcanzará igualmente la protección que se recaba. Podrá, pues, construirse este cabezal en cualquier forma y tamaño, con los medios y materiales más adecuados, por quedar todo ello comprendido en el espíritu de las reivindicaciones.



N O T A

264556

Se reivindica como objeto de la presente patente de invención:

1.- Perfeccionamientos en los cabezales de las máquinas para ojalar, particularmente las destinadas a géneros de punto, caracterizados esencialmente por el hecho de constituirlos a base de un bastidor fijable a la máquina y que comprende el montaje articulado de un marco pisador compuesto por dos piezas longitudinales articuladas elásticamente entre sí por sus extremos, cuyas piezas presentan su cara inferior dentada, adoptando dichas dos piezas, en la posición elevada de inactividad del cabezal, una disposición en la que las citadas caras inferiores dentadas mantienen una posición inclinada, de manera que al descender el cabezal y apoyarse dichas piezas del marco pisador sobre el tejido se separan pasando a ocupar sus caras dentadas una posición horizontal en la que provocan el tensado y sujeción del tejido al ser prensado, quedando éste en condiciones óptimas para la práctica del ojal al trabajar normalmente la aguja de la máquina.

2.- Perfeccionamientos en los cabezales de las máquinas para ojalar, particularmente las destinadas a géneros de punto, según la anterior reivindicación, caracterizados porque las dos piezas longitudinales constitutivas del marco pisador comprenden en sus extremos sendas orejetas taladradas por las que se arman articuladamente sobre respectivos ejes instalados en el bastidor que las soporta, cuyas piezas presentan en dichos extremos, y en disposición superior, correspondientes tetones enfrentados entre los que se disponen respectivos muelles helicoidales expansivos que tienden a mantener a las caras inferiores dentadas de estas piezas en su posición inclinada de inactividad.



264556

3.- Perfeccionamientos en los cabezales de las máquinas para ojalar, particularmente las destinadas a géneros de punto, según las reivindicaciones 1 y 2, caracterizados porque entre el bastidor soporte del marco pisador y éste, se instala un
5 tetón de tope que limita el giro articulado de las piezas constitutivas del marco pisador.

4.- PERFECCIONAMIENTOS EN LOS CABAZALES DE LAS MÁQUINAS PARA OJALAR, PARTICULARMENTE LAS DESTINADAS A GÉNEROS DE PUNTO.

Consta la presente memoria descriptiva de seis hojas, mecanografiadas, foliadas, numeradas y escritas por una sola cara, acompañada de una hoja de dibujos.

Barcelona, para Madrid, a 24 de Enero de 1961.

PASCUAL CORELLA GIL

P. A.

Fig. 1

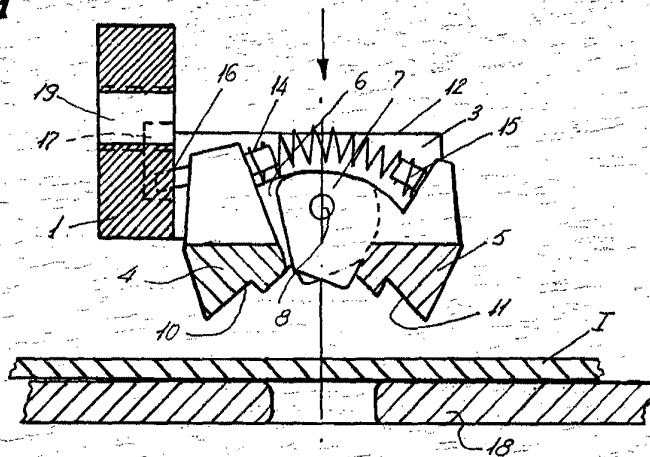
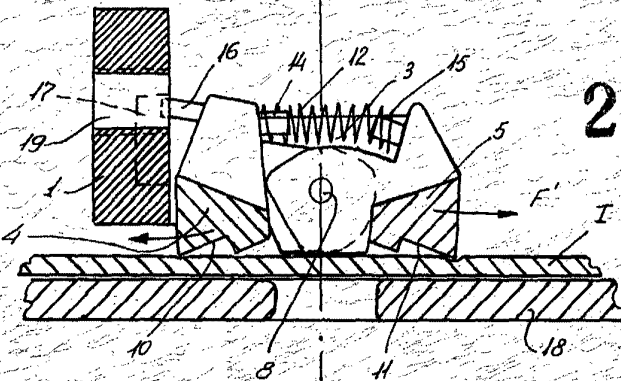
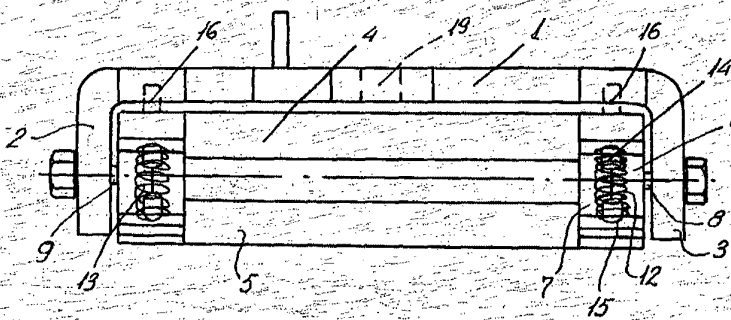


Fig. 2



264556

Fig. 3



Barcelona, 24 Enero 1961.

p.a.

Pascual Corella Gil

Escala variable.