



ESPAÑA

(19) ES (21) (22)	NUMERO 26455	(18) Y
	FECHA DE PRESENTACION	

MODELO DE UTILIDAD

16 NOV. 1982

(30) PRIORIDADES: (31) NUMERO	(32) FECHA	(33) PAIS
----------------------------------	------------	-----------

(47) FECHA DE PUBLICIDAD	(51) CLASIFICACION INTERNACIONAL B65D 41/32
--------------------------	--

(54) TITULO DE LA INVENCIÓN "DISPOSITIVO OBTURADOR PARA TAPONES CON VERTEDOR".	
---	--

(71) SOLICITANTE (ES) S. A. CAMP FÁBRICA DE JABONES	
--	--

DOMICILIO DEL SOLICITANTE Granollers (Barcelona) C. Fra. Carbó, 24	
---	--

(72) INVENTOR (ES)	
--------------------	--

(73) TITULAR (ES)	
-------------------	--

(74) REPRESENTANTE D. Ignacio PONTI GRAU	
---	--

La presente invención se refiere a un dispositivo obturador para tapones con vertedor, más particularmente los tapones del tipo que comprende una caperuza dotada de un caño central e interiormente provista de rosca, aplicada al gollete exteriormente roscado del envase.

El dispositivo obturador en cuestión es muy ventajoso porque, además de que cierra con absoluta seguridad el tapón, impidiendo la salida fortuita del líquido del envase a través del vertedor, evita que la caperuza se salga del gollete del envase al ser desenroscada para producir la apertura con el fin de dar salida al líquido, como suele suceder con los tapones con vertedor del indicado tipo utilizados actualmente.

Es característico del dispositivo considerado el hecho de que consta de un cuerpo a modo de cazoleta provista de una pestaña circundante interpuesta entre el borde de la boca del gollete del envase y la cara interna del fondo de la caperuza, cuya pestaña presenta unas aletas periféricas radiales y unos nervios superiores bordeantes que juntamente con las aletas determinan entre la caperuza y la pestaña de la cazoleta unos espacios para el paso del líquido del envase después de desplazada la caperuza hacia el exterior.

Otra característica del obturador consiste en que el gollete del envase está provisto en una zona no roscada de su periferia de unas aletas radiales contra las que se aplican unos nervios de tope salientes de un tramo no roscado de la cara interna de la caperuza para limitar su desplazamiento hacia el exterior.

Con el fin de facilitar una explicación más detallada y su comprensión se acompañan unos dibujos en los que se ha representado un caso práctico de realización de un obturador para tapones con vertedor de las características indicadas, que se cita sólo a título de ejemplo no limitativo del alcance de la invención.

En dichos dibujos: La figura 1 es una vista en despiece, mitad en alzado y mitad en sección, del dispositivo en el tapón; la figura 2 muestra el dispositivo en el tapón montado en posición de cierre, visto en sección vertical; la figura 3 ilustra el dispositivo obturador en posición de apertura en igual vista que en la figura precedente; la figura 4 es un detalle a mayor escala correspondiente a la figura 3; la figura 5, finalmente, representa una vista en planta con una porción en sección del dispositivo obturador.

Como se ilustra, el dispositivo obturador para tapones con vertedor descrito en el ejemplo consta de una caperuza -1-, dotada de un caño central vertedor -2-. Dicha caperuza interiormente presenta una rosca -3- y en una porción no roscada está provista de dos nervios -4- y -5- separados por un tramo liso -6-.

La caperuza -1- va aplicada sobre el gollete -7- del envase -8- correspondiente, cuyo gollete presenta exteriormente una rosca -9- a la que está acoplada la rosca -3- de la caperuza -1-. El gollete -7- en una zona exterior no roscada está provisto de dos aletas diametralmente opuestas -10- que quedan situadas entre los nervios -4- y -5- previstos interiormente en la caperuza -1-.

El dispositivo obturador comprende un cuerpo a modo de cazoleta -11- dotada de una pestaña circundante -12- interpuesta entre el borde de la boca del gollete -7- y el fondo de la caperuza -1-, cuya pestaña -12- presenta unas aletas periféricas radiales -13- y unos nervios superiores bordeantes -14-.

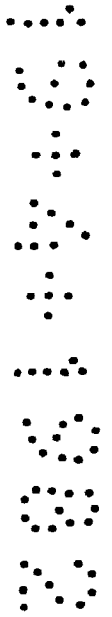
Mediante el enroscado de la caperuza -1- sobre el gollete -7- a fondo, el cuerpo --1- es empujado por la caperuza de modo que su pestaña -12- se aplica contra el borde de la boca del gollete -7-, con lo que se produce el cierre del tapón y, aunque el mismo se incline, el líquido procedente del envase -8- no tiene paso hacia el vertedor -2-. En la posición de cierre, el nervio interior -4- de la caperuza se aplica contra las aletas -10- del gollete -7- para limitar el desplazamiento de la caperuza -1-.

Cuando se desenrosca la caperuza -1- y al inclinar el envase -8-, el líquido empuja al cuerpo -11- hacia el fondo de la caperuza y separa del borde de la boca del gollete -7- la pestaña -12-, con lo que el líquido pasa por los espacios definidos entre el borde de la pestaña -12-, las aletas -13- y la caperuza -1-, pasando, además, el líquido por los espacios formados entre la pestaña -12-, los nervios -14- y el fondo de la caperuza -1- hacia el caño vertedor -2- por donde el líquido sale al exterior. Al desenroscar la caperuza -1-, su nervio -4- llega a aplicarse contra las aletas -10- con lo que se determina un efecto de tope que impide que la caperuza se salga del gollete -7-.

Debe hacerse constar que serán ampliamente varia-

bles los materiales, formas y dimensiones de los componentes del dispositivo obturador, así como del tapón, pudiendo también variar los detalles constructivos y accesorios del conjunto siempre que no se altere la esencialidad de la presente invención.

- . -



R E I V I N D I C A C I O N E S

1. Dispositivo obturador para tapones con vertedor, del tipo de tapones que comprende una caperuza dotada de un caño vertedor y roscada al gollete del envase, caracterizado esencialmente por el hecho de que consta de un cuerpo a modo de cazoleta provista de una pestaña circundante interpuesta entre el borde de la boca del gollete y la cara interna del fondo de la caperuza, cuya pestaña presenta unas aletas periféricas radiales y unos nervios superiores bordeantes que juntamente con las aletas determinan entre la caperuza y la pestaña de la cazoleta unos espacios para el paso del líquido del envase después de desplazada la caperuza hacia el exterior, espacios que son obturables por la aplicación de la pestaña de la cazoleta contra el borde de la boca del gollete al enroscar la caperuza a fondo sobre el gollete.

2. Dispositivo obturador para tapones con vertedor, de acuerdo con la reivindicación 1, caracterizado porque el gollete en una zona no roscada de su periferia está provisto de unas aletas radiales, mientras que la caperuza en una zona interior no roscada presenta dos nervios transversales separados por un tramo liso, entre cuyos nervios quedan situadas las aletas que con los nervios constituyen topes para limitar el desplazamiento de la caperuza.

3. Dispositivo obturador para tapones con vertedor.

Todo ello según queda descrito en la presente memoria y resumido en las reivindicaciones contenidas al final de

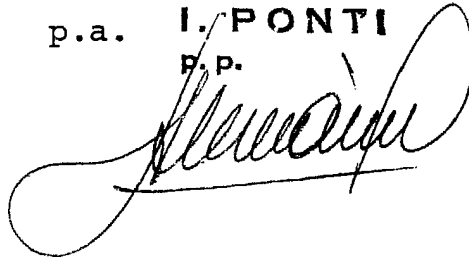
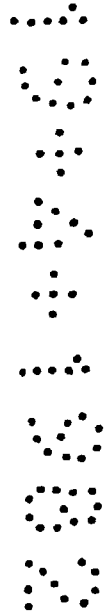
la misma, establecidas de acuerdo con el artículo 100 del vigente Estatuto sobre Propiedad Industrial, y que comprenden en conjunto siete hojas foliadas, escritas a máquina por una sola cara.

Barcelona, 17 de abril de 1982

S. A. CAMP FABRICA DE JABONES

p.a. **I. PONTI**

R. P.

A large, stylized handwritten signature in black ink, appearing to read 'I. Ponti', is written over the typed name. The signature is highly cursive and loops around the typed text.

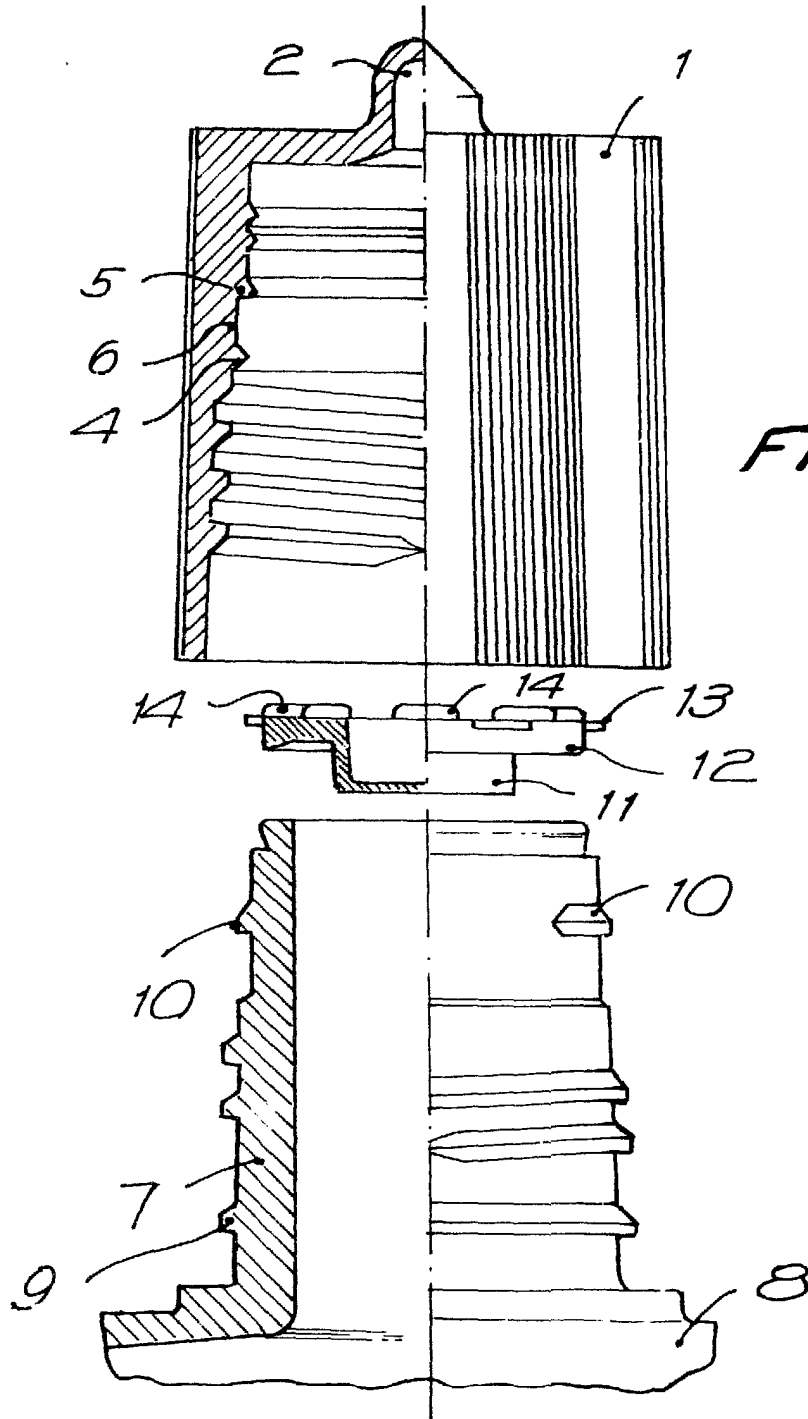
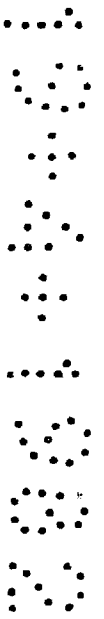


FIG. 1

31970/3



Barcelona, 17 de abril de 1982

p.a. I. PONTI

P.P.

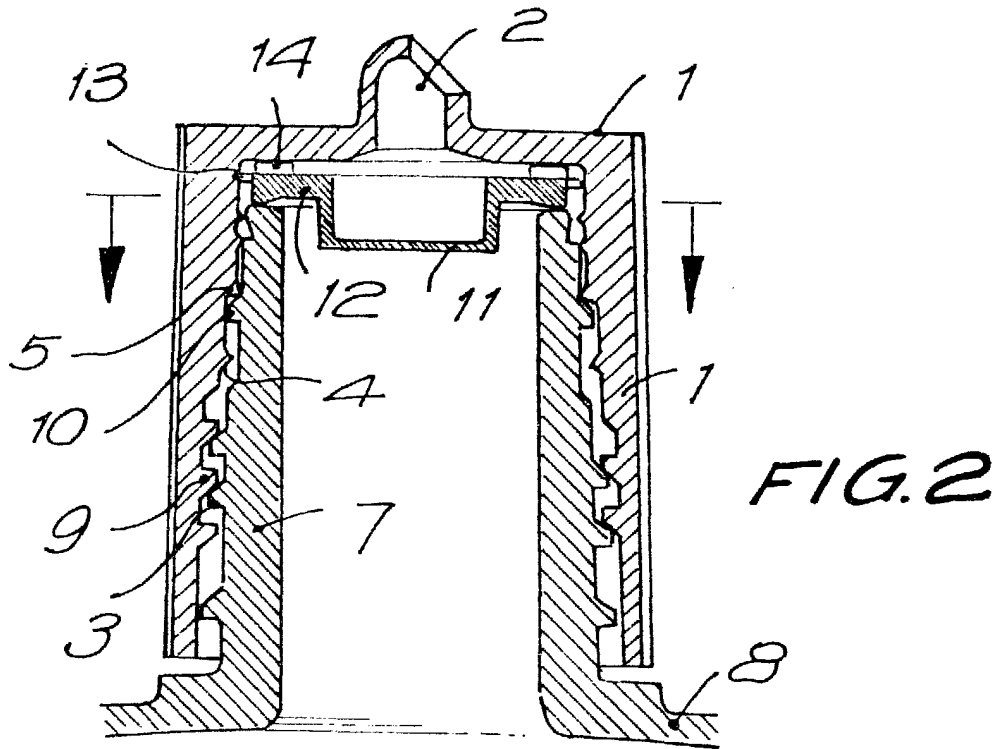


FIG. 2

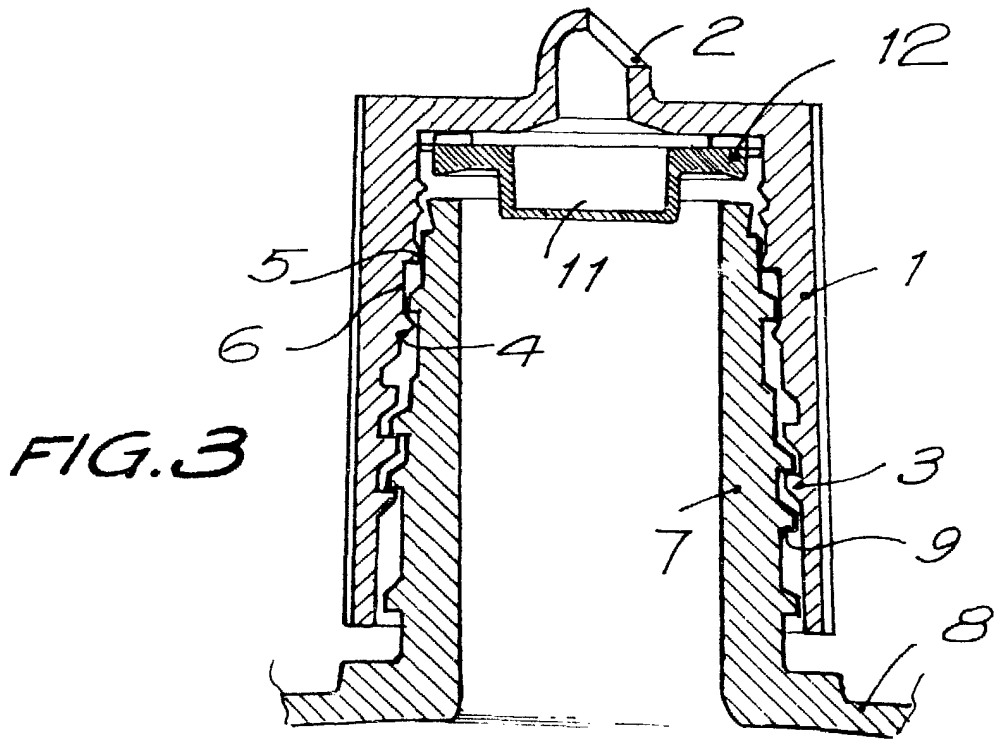


FIG. 3



31240/3

Barcelona, 17 de abril de 1982
p.a.

I. PONTI

Exp.

