

21 ENE



204548

P A T E N T E
D E
I N V E N C I O N

a favor de Don Alberto GRAU ROVIRA, de nacionalidad española, residente en Barcelona, calle Séneca, 9, por "SISTEMA MARCADOR DE TANTEO Y TIEMPO COMBINADOS, PARA APARATOS RECREATIVOS".

- . -

MEMORIA DESCRIPTIVA

La presente invención se refiere a un nuevo sistema combinado que permite efectuar simultáneamente y en una determinada relación funcional, el marcado de los tantos o puntos conseguidos mediante el accionamiento de un aparato recreativo de cualquier naturaleza, y la indicación del tiempo de duración del funcionamiento del mismo.

5.

El sistema es particularmente aplicable a los aparatos de recreo provistos de una superficie de juego sobre la que se desplazan cuerpos móviles susceptibles

10.

21 E
264548




- de accionar contactos eléctricos para marcar puntos o tantos, y consiste en un dispositivo indicador de tiempos accionado por un electromotor y un dispositivo indicador de tanteos, conectado con un mecanismo de trinquete
5. cuya uña de accionamiento está conectada con un solenoide alimentado desde una fuente de alimentación por intermedio de los mencionados interruptores accionables por los móviles del juego, estando el indicador de tiempos asociado con un interruptor en serie con el motor y que se abre al final de su escala, y el indicador de tantos asociado con un interruptor en serie con el devanado de un relevador, provisto de un contacto de retención, anulable por otro interruptor en serie con dicho devanado y susceptible de ser abierto por el dispositivo indicador
10. de tiempo después del accionamiento de los contactos del motor, y de un contacto que excita un dispositivo de puesta a cero del indicador de tanteos.
- 15.

- En derivación con el interruptor en serie con el motor de accionamiento, se encuentra un juego de contactos dispuesto en un monedero de manera que son cerrados por la introducción de una moneda, y este monedero comprende un solenoide dispuesto para extraer dicha moneda, conectado con la fuente de alimentación por intermedio de un juego de contactos asociados con el dispositivo
20. indicador de tiempos de manera que se cierran momentáneamente una vez que la leva de accionamiento del interruptor del motor ha rebasado la posición de punto muerto.
- 25.

Convenientemente, el indicador de tantos es

21 ENE
264548



solicitado elásticamente o por gravedad hacia su posición de cero y es retenido en sus diversas posiciones de avance por medio de un trinquete de retención, conectado con un solenoide cuyo devanado es excitado a través del contacto de puesta a cero mencionado anteriormente.

5. Los dibujos adjuntos muestran, a título de ejemplo no limitativo del alcance de la invención, la representación esquemática de un sistema marcador de acuerdo con la misma.

10. En dichos dibujos: la figura 1 es el diagrama de conexiones eléctricas del conjunto del sistema, y la figura 2 muestra una representación esquemática de las partes mecánicas del dispositivo marcador.

15. El secundario del transformador -1- constituye la fuente de alimentación general del aparato y, como se aprecia, da tensión a los dos conductores generales -2- y -3-. Los conductores -4- están unidos a los contactos de puesta en marcha, dispuestos en un aparato monedero de construcción usual de manera que una moneda introducida

20. en el mismo determina el cierre del circuito que, mediante el conductor -5- pone en funcionamiento el motor -6- que acciona el dispositivo indicador de tiempos, constituido, en el caso representado, por la aguja -6a- que recorre una escala adecuada, conectada a un árbol -7-, a su vez unido al motor por medio de la transmisión -8-.

25. En derivación con los contactos del monedero se encuentra otro juego de contactos -9-, accionados mediante una leva -10- calada en el árbol -7- de manera que abren al



26451 ENE

al alcanzar el indicador de tiempos la posición cero, pero que permanecen cerrados durante el resto del ciclo de funcionamiento del aparato. Este mismo árbol -7- lleva calada otra leva -11- que cierra los contactos

5. -12-, unidos al devanado excitador de un solenoide que extrae al moneda del dispositivo monedero, cuando los contactos del motor ya se han cerrado al empezar el funcionamiento.

10. A la salida de los contactos -9- se encuentra una derivación -13- que comprende el devanado de un solenoide marcador de tantos -14- y los interruptores o juegos de contactos accionados por los cuerpos rodantes o móviles de otra clase en que se base el aparato recreativo en cuestión, con los cuales está conectado el circuito

15. mediante los conductores -15-. Este solenoide -14- acciona una uña -16- que se acopla con la periferia dentada de una rueda de trinquete -17-, retenida en cada posición de avance mediante un gatillo -18- solicitado por un resorte -19- y conectada, mediante un árbol tubular -20-

20. que rodea al -7-, con la aguja indicadora de tantos -21- que, de esta manera puede proporcionar indicaciones relativas con respecto de las facilitadas por la aguja indicadora de tiempos -6a-.

25. Asimismo a la salida de los contactos -9- se encuentra otra derivación en la que está intercalado el solenoide -22- de puesta a cero del dispositivo indicador de tantos y un juego de contactos -23-, asociados con una leva -24- fija al árbol -7- de manera que normalmente se



21 EN

204548

- mantienen abiertos, pero se cierran cuando el dispositivo indicador de tiempos alcanza su final de carrera. El solenoide -22- está conectado con el gatillo de retención -18- de manera que lo separa de la rueda de
5. trinquete cuando es excitado, de forma que el dispositivo indicador y de tanteos puede volver a la posición cero por efecto de la tensión de un hilo -25- que lleva enrollado y tendido mediante un peso -26- o un resorte.
- De la línea general -2- parte una derivación
10. -27- que, pasando por el devanado excitador de un relevador de partida gratis -28- y los contactos -29- y -30- llega al otro conductor general -3-. Los contactos -29- son accionados mediante una leva -31- dispuesta en el árbol -20- de forma que los cierra cuando la aguja -21- alcanza su máxima puntuación antes de que la aguja -6a- llegue al final de su carrera. De esta manera el relevador cierra sus dos contactos -32- y -33-, el primero de los cuales es de retención, ya que está conectado en paralelo con los -29- y el segundo mantiene cerrado el
15. circuito del motor durante el tiempo necesario para el paso de la zona de apertura de los contactos de fin de partida -9-, al efecto de poder repetir la misma como consecuencia de haber alcanzado la máxima puntuación. Los contactos -30- se mantienen normalmente cerrados,
20. pero son abiertos, una vez pasada la zona de apertura de los contactos -9-, mediante una leva -34- calada en el árbol -9-, mediante una leva -34- calada en el árbol -7- de la aguja indicadora de tiempos. La excita-
- 25.

21 EN



264548

ción del relevador -28- y los efectos de la misma derivados, vienen indicados mediante una lámpara piloto -35-.

El funcionamiento del sistema se desprende claramente de la descripción efectuada, así como el hecho de que permite conseguir un nuevo efecto comparativo entre el tiempo de funcionamiento del aparato con el tanteo conseguido por la habilidad del operador, no factible con los aparatos conocidos.

Serán independientes del alcance de la invención los detalles constructivos, cuales son la naturaleza de los elementos eléctricos utilizados en el circuito descrito, y la disposición mecánica de sus diversas partes, por quedar todo ello comprendido dentro del espíritu de las siguientes reivindicaciones.

N O T A

15. Se reivindica como objeto de la presente patente de invención:

1. Sistema marcador de tanteo y tiempo combinados, para aparatos recreativos, caracterizado porque comprende un dispositivo indicador de tiempos conectado con un motor de accionamiento y un dispositivo indicador de tanteos, conectado con un mecanismo de trinquete cuya uña de accionamiento es movida por un solenoide excitado desde una fuente de alimentación por intermedio de inte-



21 EN

264348

- rruptores o contactos susceptibles de ser cerrados por cuerpos rodantes o móviles que se desplazan por una superficie de juego, estando el indicador de tiempos asociado con un interruptor en serie con el motor y que se abre al final de su recorrido, y el indicador de tantos asociado con un interruptor en serie con el devanado de un relevador, provisto de un contacto de retención, anulable por otro interruptor en serie con dicho devanado y susceptible de ser abierto por el dispositivo indicador de tiempos después del accionamiento de los contactos del motor, y de un contacto que excita un dispositivo de puesta a cero del indicador de tanteos.
- 5.
- 10.

2. Sistema marcadore de tanteo y tiempo combinados, para aparatos recreativos, según la reivindicación anterior, caracterizado porque comprende un juego de contactos derivados sobre el interruptor de mando del motor de accionamiento, asociado con un dispositivo monedero de manera que son cerrados en respuesta a la introducción de una moneda, comprendiendo dicho monedero un solenoide dispuesto para extraer la mencionada moneda después del cierre de los anteriores contactos, conectado con la fuente de alimentación a través de un juego de contactos asociados con el dispositivo indicador de tiempos de manera que se cierran momentáneamente una vez que la leva de accionamiento del interruptor del motor ha rebasado la posición de punto muerto.
- 15.
- 20.
- 25.

3. Sistema marcadore de tanteo y tiempo combinados, para aparatos recreativos, según la reivindicación

21 ENE



264548

1, caracterizado porque el indicador de tantos está solicitado hacia su posición de cero y es retenido en sus diversas posiciones de avance por medio de un trinquete de retención, conectado con un solenoide cuyo devanado es excitado a través del contacto de puesta a cero, mencionado anteriormente.

4. Sistema marcador de tanteo y tiempo combinados, para aparatos recreativos.

10. La presente memoria consta de ocho hojas foliadas, escritas a máquina por una sola cara.

Barcelona, a 21 de enero de 1961

Alberto GRAU ROVIRA

p.é. Y PARTI

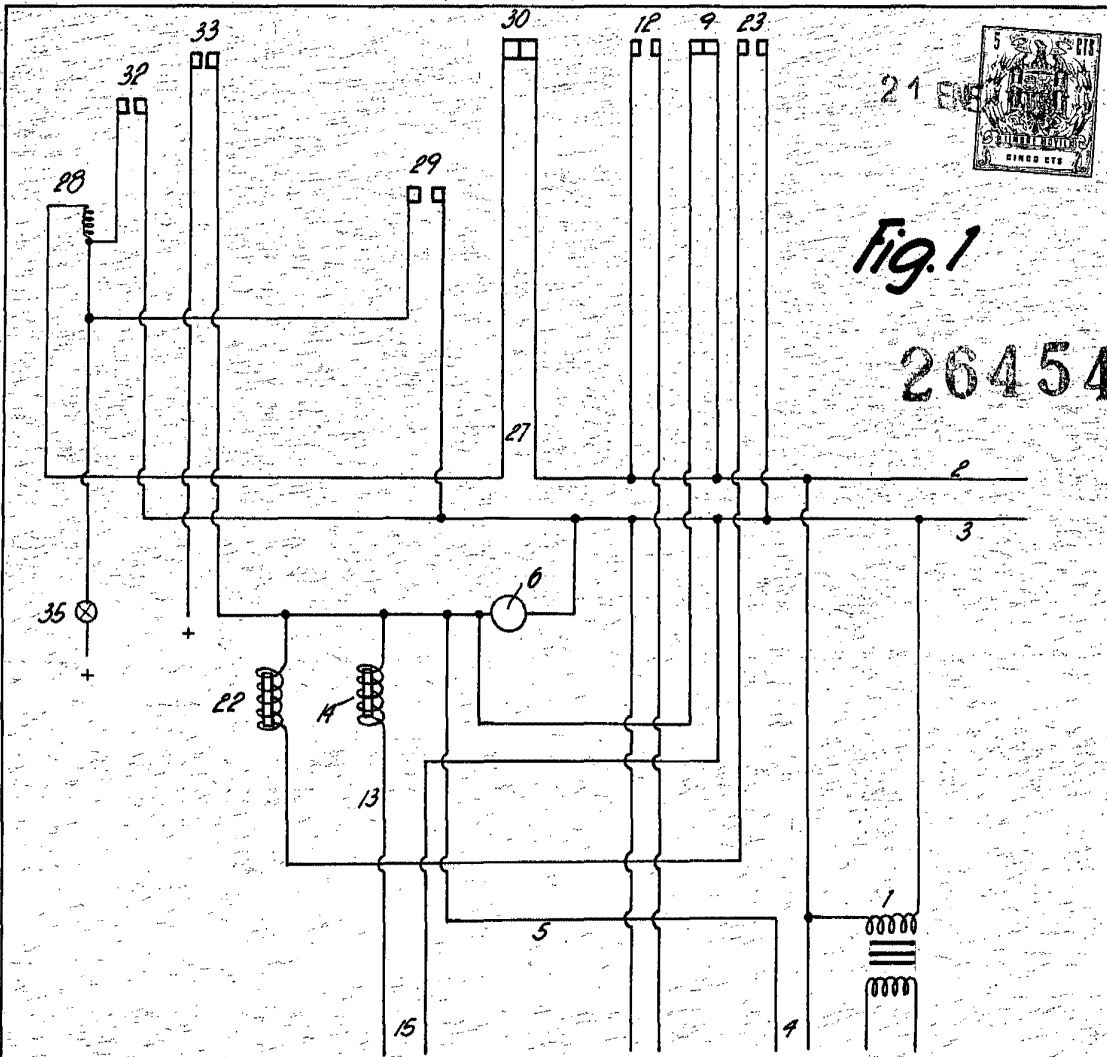


Fig. 1

264548

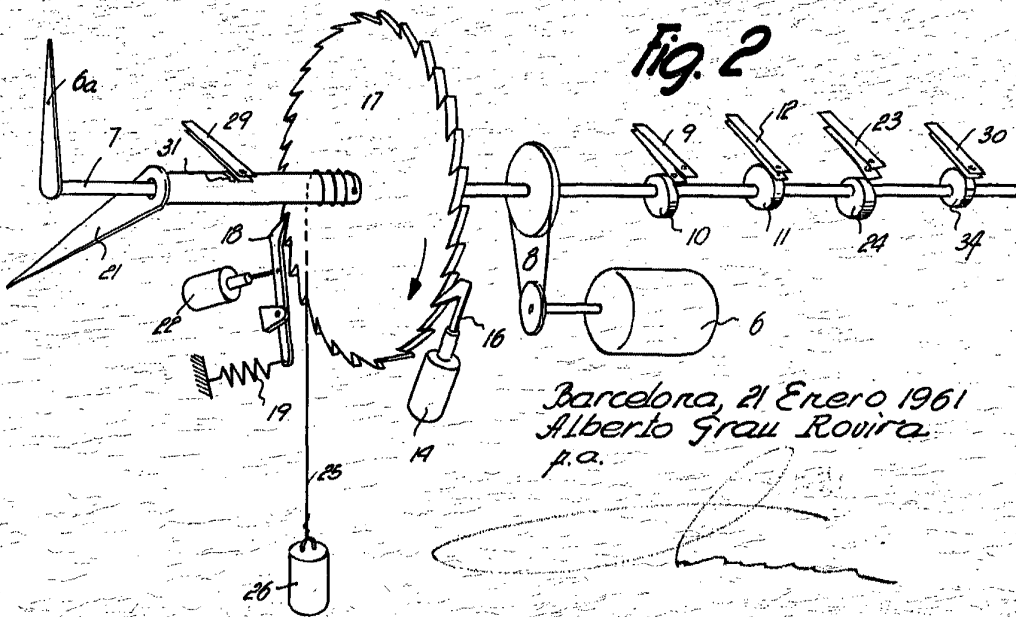


Fig. 2

Barcelona, 21 Enero 1961
Alberto Grau Rovira
p.a.