



ESPAÑA

(19) ES (11) (21) (22)	NUMERO 264543	(10) Y
	FECHA DE PRESENTACION	

MODELO DE UTILIDAD

16 NOV. 1982

(30) PRIORIDADES:	(31) NUMERO	(32) FECHA	(33) PAIS
-------------------	-------------	------------	-----------

(47) FECHA DE PUBLICIDAD	(51) CLASIFICACION INTERNACIONAL <i>B26 B 1a/02</i>
--------------------------	--

(54) TITULO DE LA INVENCIÓN
-----------------------------	----------------------------------

"DISPOSITIVO PARA CORTAR EL CABELLO PERFECCIONADO"

(71) SOLICITANTE (S)
----------------------	----------------

D. LUIS LLONGUERAS BATLE y D. CAMILLE RUBIS

DOMICILIO DEL SOLICITANTE
---------------------------	----------------

Ganduxer 72 BARCELONA y 25 Av. Wagram, 75017 PARIS (Francia)

(72) INVENTOR (ES)
--------------------	----------------

(73) TITULAR (ES)
-------------------	----------------

D. LUIS LLONGUERAS BATLE y D. CAMILLE RUBIS

(74) REPRESENTANTE
--------------------	----------------

D. JAIME ISERN CUYAS, Agente Oficial de la Propiedad Industrial.

MEMORIA DESCRIPTIVA

El presente modelo de utilidad se refiere a un dispositivo para cortar el cabello perfeccionado.

Más concretamente con el presente modelo se ha ideado un dispositivo que permite el corte del cabello al tiempo que desempeña la función de peine.

5. En el arte de la peluquería cuando se procede al peinado y arreglo del cabello es preciso cortar las puntas para efectuar su igualación. En esta operación el peluquero al llegar con el peine al extremo de un mechón peinado debe retener el peine en dicho extremo sujetando el cabello con los dedos y recurrir a otro instrumento, normalmente unas tijeras, para realizar el corte de las puntas de este mechón. Esta operación consume tiempo y es engorrosa, corriéndose el riesgo de que, con la maniobra que debe efectuarse, sufra movimiento el bucle sujetado y se efectue un corte indebido o bien debe repetirse de nuevo esta operación.

10. El dispositivo del presente invento está previsto precisamente para solucionar el inconveniente antes indicado, puesto que al tiempo que realiza el peinado permite, con una simple operación el corte de las puntas. De este modo se requiere una sola mano para esta operación, se consume menos tiempo y se evita la posibilidad de error en el corte por desplazamiento del bucle puesto que dicho corte se realiza sin ningún movimiento incomodo y practicamente de forma simultánea con la detención del peine después del peinado del mechón de cabello.

15. El dispositivo objeto del presente invento está

constituido en esencia por un peine de configuración común en el que una parte de sus púas, preferentemente la mitad de un extremo, ha sido cortada según un plano longitudinal, definiendo este corte un alojamiento para una mitad comple-

5. mentaria con púas de bordes afilados, que constituye la hoja de corte, la cual es desplazable longitudinalmente en el citado alojamiento mediante el accionamiento de un brazo asociado a dicha hoja. Las púas del peine en posición inoperante están enfrentadas con las púas de la hoja móvil y con el accionamiento del brazo se produce el desfase de las púas y el consiguiente corte del cabello.
- 10.

La hoja de púas cortantes se ha previsto fácilmente separable de su alojamiento con el fin de facilitar su cambio por otra nueva o afilada.

15. La otra mitad del peine opuesta a la de corte sirve de asidero y las púas pueden ser simuladas.

Con el fin de facilitar la explicación se acompaña a la presente memoria de una lámina de dibujos en donde se ha representado una realización que se cita a título de ejemplo no limitativo.

20.

En los dibujos:

La figura 1 representa una vista en alzado lateral del dispositivo de corte objeto del invento donde se muestra descubierto el mecanismo de accionamiento de la hoja móvil.

25.

La figura 2 muestra la hoja móvil de corte vinculada a la palanca o brazo de accionamiento.

La figura 3 es una vista en sección transversal de la parte cortante del dispositivo, y

La figura 4 es una vista en planta por arriba del dispositivo de corte del invento.

Haciendo referencia a las figuras se aprecia en su realización un dispositivo para cortar el cabello constituido por un peine 1 que presenta un vaciado 2 que afecta a una mitad aproximadamente de la longitud del peine, estando ocupado este vaciado por un hoja móvil 3, provista de púas afiladas 4, desplazable longitudinalmente en su alojamiento 2. Este desplazamiento de la hoja 3 es guiado mediante la inserción del nervio 5 de la hoja móvil en la ranura 6 del peine de base y dicha hoja móvil es retenida en su posición a través de los tetones 7 solidarios del peine de base que pasan a través de las ranuras 8 de la hoja móvil.

El desplazamiento longitudinal de la hoja móvil 3 se obtiene a través de una pieza constituida por un brazo de accionamiento 9, un núcleo 10, provisto de un orificio 11 y para montaje de la pieza de forma giratoria en un eje 12, y una prolongación 13 cuyo extremo esta relacionado de forma separable con la hoja 3.

Con el accionamiento del brazo 9 se produce el desplazamiento, hacia la parte anterior del dispositivo, de la hoja 3 y el retorno a la posición inicial se obtiene mediante el muelle de recuperación 14.

El brazo de accionamiento 9 presenta una anilla extrema 15 para la inserción de un dedo que facilite el manejo del dispositivo y el cuerpo del peine presenta en su parte central relieves anatómicos 16 apropiados para facilitar la sujeción del dispositivo.

El modelo, dentro de su esencialidad, puede ser

llevado a la práctica en otras formas de realización que difieran en detalle de la indicada a título de ejemplo en la descripción y a las cuales alcanzará igualmente la protección que se recaba. Podrá, pues, construirse en

5. cualquier forma y tamaño, con los materiales más adecuados, por quedar todo ello comprendido en el espíritu de las reivindicaciones.

- . -

N O T A

Descrito el objeto del presente invento, se declaran como no divulgadas ni practicadas en España, las siguientes reivindicaciones.

10.

1. Dispositivo para cortar el cabello perfeccionado, del tipo que comprende dos filas de púas enfrentadas cuyo desplazamiento longitudinal produce, por cizalladura, el corte del cabello insertado entre las púas, caracterizado porque adopta forma de peine convencional, una parte extrema del cual presenta un vaciado que afecta a una mitad longitudinal del peine, estando ocupado este vaciado por una mitad complementaria que constituye una hoja móvil con púas de bordes afilados cortantes que tienen la misma separación que las púas del peine de base, presentando el peine de base en su parte central un núcleo montado sobre un eje solidario de dicho peine, cuyo núcleo presenta una prolongación inferior que constituye un brazo de accionamiento y una corta prolongación superior relacionada con la hoja móvil para desplazarla longitudinalmente con el accionamiento del referido brazo y estando asociado con dicho brazo un resorte que per-

15.

20.

25.

mite el retorno a su posición inicial después de cada operación de corte.

2. Dispositivo, de conformidad con la reivindicación 1, caracterizado porque en la parte superior del vaciado se han previsto medios de guía de la hoja móvil.

3. Dispositivo, de conformidad con la reivindicación 1, caracterizado porque la fijación de la hoja móvil de corte en su alojamiento se realiza de forma practicable para permitir la intercambiabilidad de dicha hoja de corte.

4. Dispositivo, de conformidad con la reivindicación 1, caracterizado porque el brazo de accionamiento conforma en su extremo libre una anilla para inserción opcional de un dedo con el fin de facilitar la operabilidad del dispositivo.

5. Dispositivo, de conformidad con la reivindicación 1, caracterizado porque presenta en laterales enfrentados y preferentemente en la zona central respectivos relieves anatómicos para facilitar la aprehensión con los dedos y dar cabida al mecanismo de accionamiento.

6. Dispositivo para cortar el cabello perfeccionado.

Según se describe y reivindica en la presente memoria descriptiva que consta de 6 hojas foliadas y escritas a máquina por una sola cara.

Madrid, a
p.a.

JAIME ISERN CUYAS

P. P.



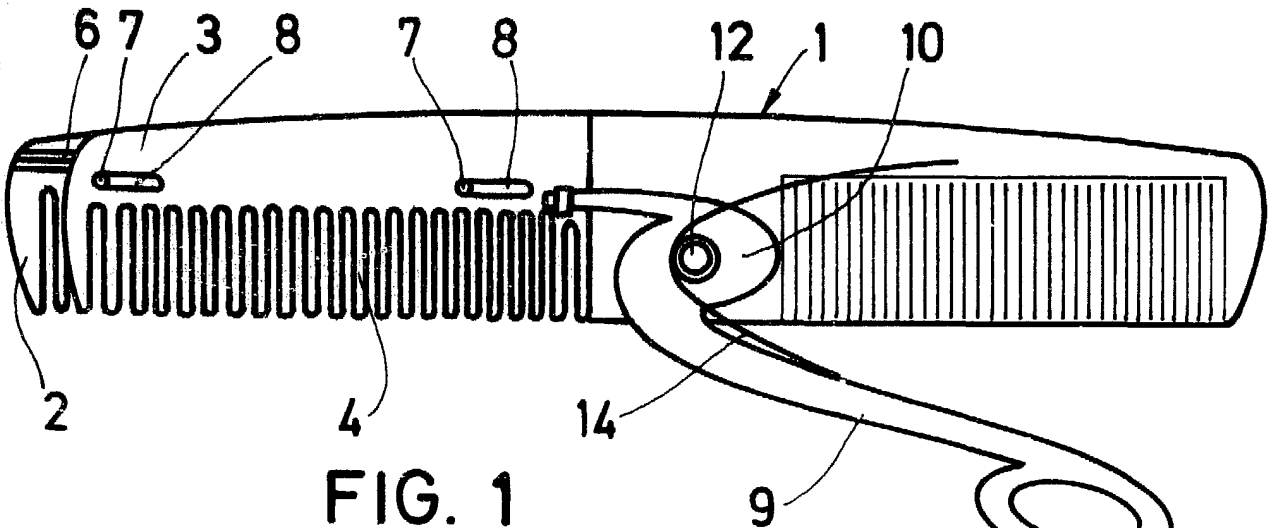


FIG. 1

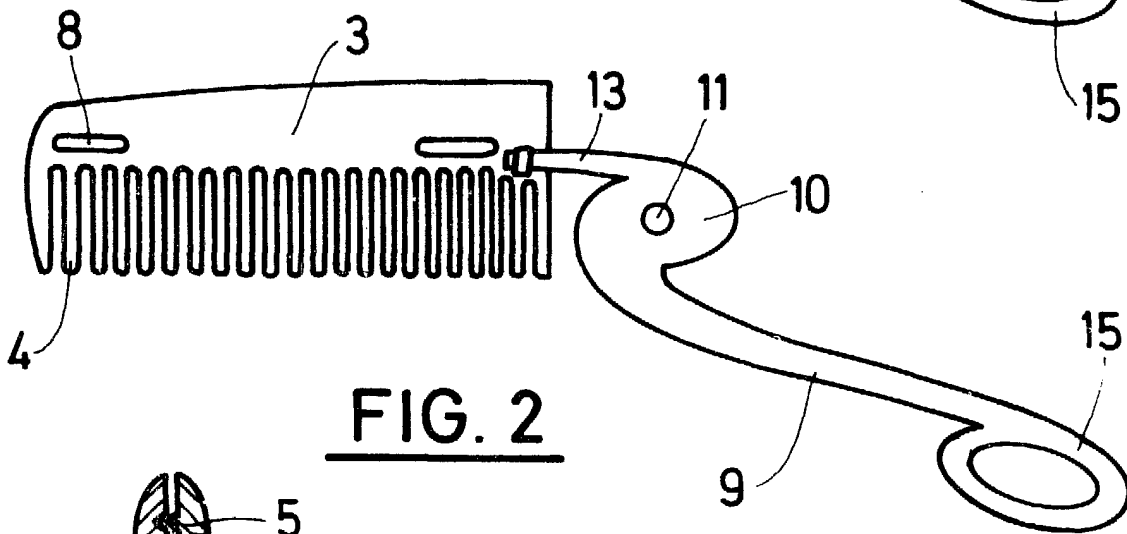


FIG. 2

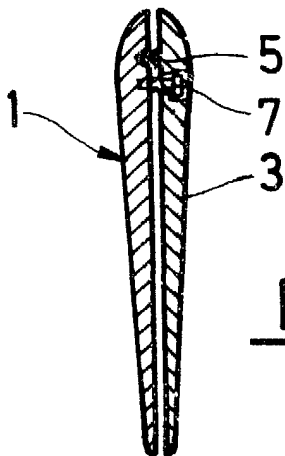


FIG. 3

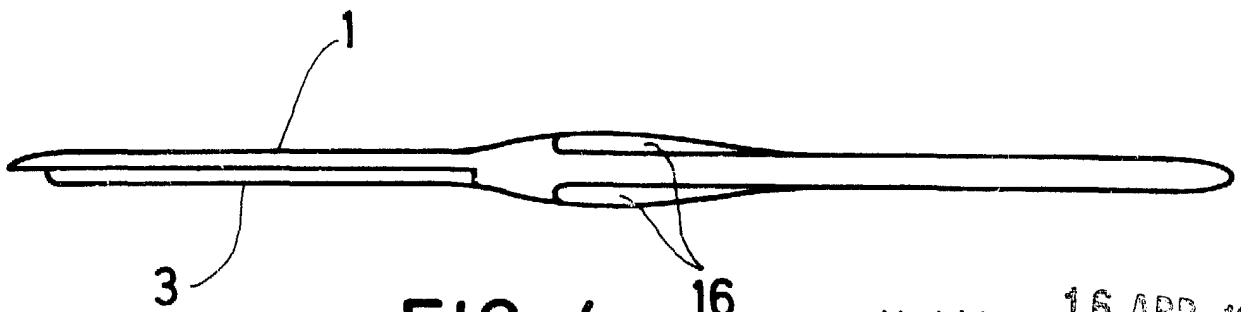


FIG. 4

Madrid, a 16 ABR. 1982
p. a. JAIME ISERN CUYAS
p. p.