

MINISTERIO DE INDUSTRIA Y ENERGIA

Registro de la Propiedad Industrial



ESPAÑA

10 ES 11 21 22	NUMERO <b>264541</b>	10 Y
	FECHA DE PRESENTACION 16-ABRIL-1.982	

MODELO DE UTILIDAD

16 NOV. 1982

30 PRIORIDADES: 31 NUMERO -----	32 FECHA -----	33 PAIS -----
---------------------------------------	-------------------	------------------

47 FECHA DE PUBLICIDAD	61 CLASIFICACION INTERNACIONAL B60N 3/14
------------------------	---

64 TITULO DE LA INVENCIÓN  "DISPOSITIVO DE FIJACION PERFECCIONADO"
--

71 SOLICITANTE (S)  FLORENCIO FERRER, S.A.
--

DOMICILIO DEL SOLICITANTE Cartagena, 273 BARCELONA.-
--

72 INVENTOR (ES) -----
---------------------------

73 TITULAR (ES)  FLORENCIO FERRER, S.A.
---

74 REPRESENTANTE  <b>Luis Ruiz Palacios</b> Marqués de Sta. Ana, 30 MADRID - 10
---

El presente Modelo de Utilidad tiene por objeto un dispositivo de fijación perfeccionado, mediante el cual, sin precisar de tornillos u otro sistema de sujeción, es posible acoplar de forma inamovible un dispositivo o sistema a un panel o placa y, más específicamente, para la fijación a paneles de mandos de automóviles del cuerpo soporte de encendedores eléctricos.

5.-

El sistema se basa en el autobloqueo del cuerpo soporte encendedor sobre un panel, utilizando la expansión de una serie de patillas periféricas del envolvente exterior, las cuales son actuadas, en el momento de montaje, por el cuerpo soporte interior, coincidente con el anterior.

10.-

La sencillez, economía y originalidad del dispositivo hacen de él un elemento digno de la protección registral que para él se solicita por medio del presente Modelo de Utilidad.

15.-

La descripción de las distintas partes que componen el objeto en cuestión, se hará a continuación con ayuda de los dibujos de la adjunta hoja de planos, en la que se ilustra un modo de realización de la invención presentado a título de ejemplo y sin carácter limitativo, por lo que sus variantes de cualquier índole, mientras sean meramente accidentales y no determinen la obtención de un resultado industrial nuevo y distinto, deben considerarse incluidas dentro del ámbito de protección dimanante del registro que se solicita.

20.-

La descripción de las distintas partes que componen el objeto en cuestión, se hará a continuación con ayuda de los dibujos de la adjunta hoja de planos, en la que se ilustra un modo de realización de la invención presentado a título de ejemplo y sin carácter limitativo, por lo que sus variantes de cualquier índole, mientras sean meramente accidentales y no determinen la obtención de un resultado industrial nuevo y distinto, deben considerarse incluidas dentro del ámbito de protección dimanante del registro que se solicita.

25.-

La figura primera, representa una vista en alzado de un

conjunto soporte montado sobre un tablero, según el dispositivo objeto de la presente invención.

5.- La figura segunda, representa una vista en alzado del cuerpo soporte interior exento de los mecanismos de acción del mechero.

La figura tercera, representa una vista en planta del soporte representado en la figura anterior.

10.- La figura cuarta, representa una vista en sección longitudinal del envolvente exterior con patilla de fijación según la invención.

La numeración que acompaña a las citadas figuras tiene el mismo significado en todas ellas, siendo éste el siguiente:

- 1.- Envolvente exterior.
- 15.- 1a.- Patillas de fijación.
- 1b.- Acanaladuras de guía.
- 1c.- Anillo de bloqueo.
- 2.- Cuerpo soporte interior.
- 2a.- Tetones de fijación.
- 20.- 2b.- Encajes de bloqueo.
- 3.- Tablero de fijación.



25.- Con el número (1), se representa un envolvente exterior tubular construido en material termoplástico, con uno de sus extremos rebordeados en mayor diámetro exterior y, situado en su superficie de contorno y a un tercio de su longitud, una pluralidad de patillas de fijación (1a), las cuales ofrecen en su eje de simetría longitudinal, una acanaladura semicircular (1b) que con-

fluye con uno de los accesos de entrada. El extremo opuesto presenta un estrechamiento en su diámetro en forma cónica, definiendo un anillo de bloqueo (1c).

5.- Con el número (2), el cuerpo soporte interior en forma de vaso cilíndrico, conformado de forma que su contorno presente una serie de tetones de fijación (2a), así como dos ventanas o encajes de bloqueo (2b).

Con el número (3), el tablero o panel de fijación.

El funcionamiento del sistema es el siguiente:

10.- Sobre un tablero o panel (3), sobre el que se ha realizado un orificio de dimensiones oportunas, se sitúa el envolvente exterior (1), introducible por tener sus patillas (1a) en posición de reposo.

15.- Al montar en el interior del envolvente (1) el cuerpo interior (2), los tetones de fijación (2a), coincidentes con la posición de las patillas (1a), expanden éstas al introducirse por las acanaladuras de guía (1b).

20.- Las dos piezas quedan retenidas entre sí al retener el envolvente (1) al cuerpo soporte (2) mediante el anillo de bloqueo (1c) coincidente con los encajes de bloqueo (2b).

La retención del conjunto la realizan las múltiples patillas (1a), expandidas por los tetones (2a).

25.- Descrita suficientemente la naturaleza y objeto del presente Modelo de Utilidad, se hace constar que las características esenciales sobre las que ha de recaer la concesión del mismo, están comprendidas en las notas reivindicatorias que en la siguiente página se detallan.

REIVINDICACIONES

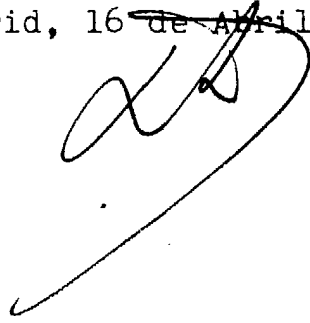
1ª.- Dispositivo de fijación perfeccionado, caracterizado por comprender la disposición de sendos cuerpos situados coaxialmente entre sí, disponiendo el situado en posición exterior, de múltiples lengüetas flexibles que son conformadas hacia el exterior por sendos tetones situados en la periferia del cuerpo interior coincidentemente con los anteriores, mientras en el interior del cuerpo periférico, se presenta un anillo de menor diámetro y forma **cónica** que ciñe sendos encajes situados en el exterior del cuerpo interior.

2ª.-Dispositivo de fijación perfeccionado, según la reivindicación anterior, caracterizado, además por que cada una de las lengüetas del cuerpo exterior presentan una **acanaladura** longitudinal que la comunica con la boca de acceso, teniendo dicha boca exteriormente, un reborde o **topo** de mayor diámetro exterior que el del cuerpo periférico.

3ª.- "DISPOSITIVO DE FIJACION PERFECCIONADO"

Todo ello tal y como se describe y reivindica en la memoria que antecede que consta de SEIS hojas escritas a máquina por una sola de sus caras y planos que la ilustran.

Madrid, 16 de Abril de 1.982

A handwritten signature in black ink, consisting of several loops and a long horizontal stroke at the bottom.A vertical barcode or tracking mark consisting of a series of small black dots arranged in a vertical column.

264541

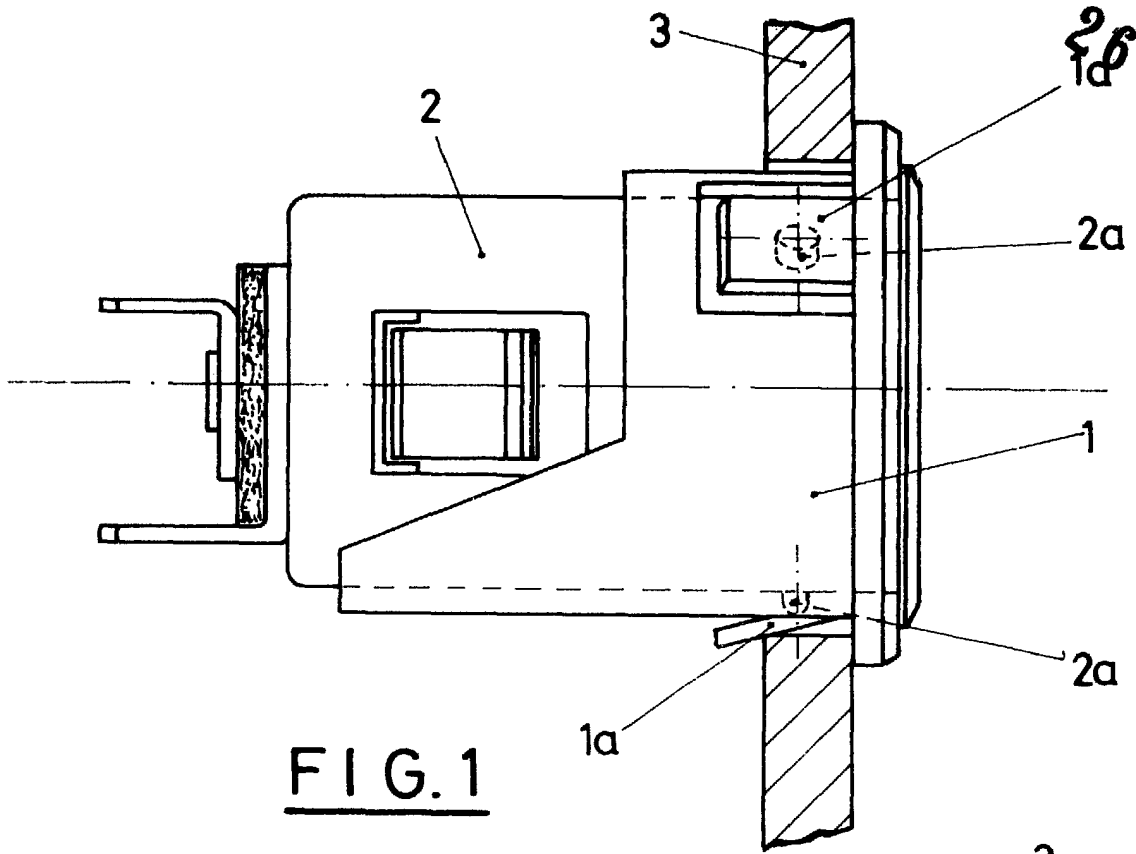


FIG. 1

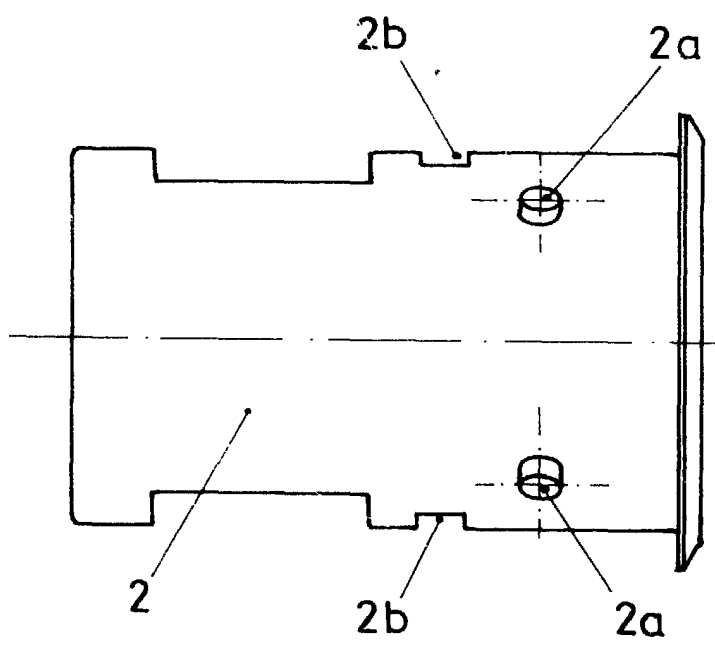


FIG. 2

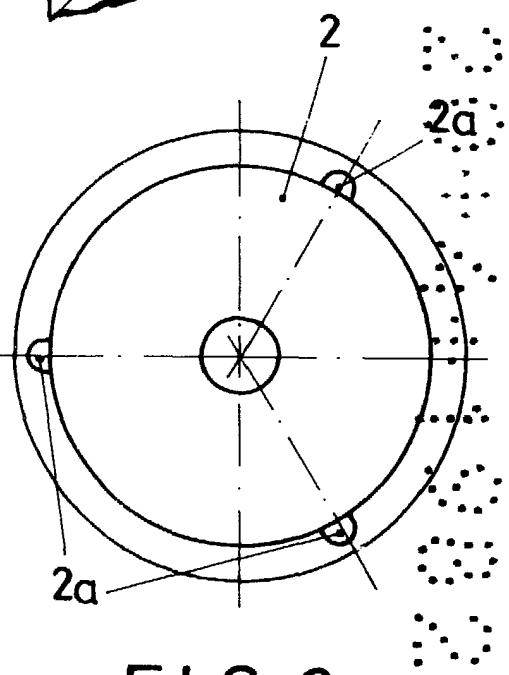


FIG. 3

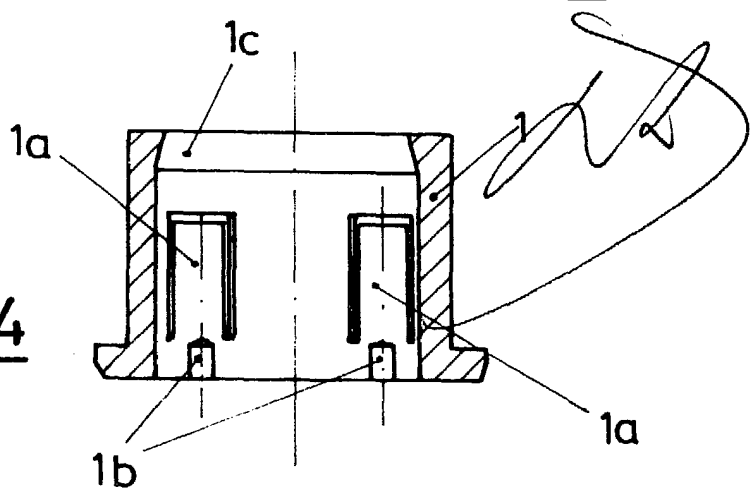


FIG. 4