

MEMORIA

El presente registro de Modelo de Utilidad se refiere, como su enunciado indica, a un aparato para purificar y aromatizar el aire ambiente, de acuerdo con la descripción detallada que del mismo se realiza, debiendo interpretarse siempre este concepto en su más amplio sentido, nunca en el limitativo o restrictivo.

El resultado industrial que se obtiene con este Modelo de Utilidad, mejora notablemente todo cuanto sobre el particular se conoce y utiliza actualmente, tanto por su sencillez constructiva, como de aplicación, resistencia, duración, máximo aprovechamiento y perfecta distribución de sus elementos formativos, facilidad de acoplamiento, estética y economía. Todo ello unido a la novedad que el mismo representa, lo hacen acreedor a los privilegios que, para los de su clase y condición, otorga el vigente Estatuto de la Propiedad Industrial, los cuales vienen a demandarse por medio de esta petición de amparo legal.

Se caracteriza el aparato por forzar una corriente de aire a través de un doble filtro, combinación de un refrescante aromatizador de aire y un filtro electrostático de polvo absorbente de humos y olores no deseados.

Para la debida comprensión del objeto de este Modelo de Utilidad, se adjunta a la presente Memoria descriptiva dos hojas de planos en las que, a título de ejemplo, se representan todas y cada una de las partes que lo forman, así como la relación que guardan entre sí.

En las citadas hojas de dibujos, queda representado:

./.....

Figura 1ª.- La misma muestra un esquema funcional en el que se aprecian las siguientes referencias:

- 1.- Caja o cuerpo principal
- 2.- Motor eléctrico, con supresión de interferencias.
- 5 3.- Hélice de paletas.
- 4.- Interruptor.
- 5.- Doble filtro.

Figura 2ª.- Se ilustra esquema del filtro en el que se aprecian las siguientes referencias:

- 10 6.- Soporte.
- 7.- Soporte poroso del aromatizador.
- 8.- Filtro absorbente de impurezas, polvo, olores y similares, no deseados.
- 9.- Rejilla envolvente.

15 Los principios de la invención recaen sobre las siguientes características estructurales y operativas:

La corriente forzada de aire se consigue mediante un extractor o aspirador con hélice a paletas que, movido por un motor, aspira aire a través de un filtro.

20 Este filtro está constituido básicamente por un soporte poroso más un compuesto químico absorbente de polvo. El soporte poroso va impregnado de una esencia o perfume que contagia el aire que circula a través del mismo.

25 Dicho filtro es desmontable, a fin de que se pueda cambiar o repostar por otro nuevo cuando cualquiera de los efectos tomados como objetivo no se consiguieran.

El aparato consta de:

Una caja -1- abierta totalmente por uno de los lados y por el lado opuesto abierta por una rejilla.

Dentro de la caja va montado el motor eléctrico
-2- que lleva acoplado en su eje una hélice de paletas,
-3-. Un interruptor -4- fijo en la caja, de tal manera
que sea accesible desde el exterior y fácil su manipu-
5 lación.


En la parte inferior del aparato va colocado el
doble filtro -5- fijado de una forma tal que pueda des-
montarse sin la necesidad de utilizar herramienta alguna.

Dicho filtro -5- está formado por un soporte o ar-
10 mazón -6- compuesto por dos placas exteriores perfora-
das, unidas entre sí y en cuyo interior se aloja un so-
porte poroso -7- que se impregna de esencia o perfume.
Contiene también un compuesto que absorbe el polvo, hu-
mos y olores no deseados, electrostáticamente.

15 El aparato dispone de un cordón y una clavija de
enchufe conectable a cualquier línea eléctrica de ten-
sión apropiada.

La caja del aparato está dispuesta para que se
pueda dejar sobre una mesa o pueda colgarse en una pared.

20 Descriptas por manera suficiente, la naturaleza
y finalidad del presente Modelo de Utilidad, sólo resta
hacer constar que, cualquier modificación de detalle
que se introduzca en el mismo, se considerará incluida
dentro de esta protección, en tanto en cuanto no al-
25 tere, cambie o modifique esencialmente su finalidad
característica.



./....

N O T A

Por el Modelo de Utilidad a que se refiere la presente Memoria, se REIVINDICA:

- 5 1º.- Purificador y ambientador de aire perfeccionado, caracterizado por estar destinado a purificar el aire ambiente en un local cerrado de hasta 50 m³. mediante la circulación forzada de corriente de aire a través de un filtro, adecuado para tal fin.
- 10 2º.- Purificador y ambientador de aire perfeccionado, según la reivindicación 1ª., caracterizado porque la circulación forzada de aire se hace mediante un motor eléctrico silencioso que lleva solidario en su eje una hélice de paletas que produce la mencionada circulación forzada.
- 15 3º.- Purificador y ambientador de aire perfeccionado, conforme a las reivindicaciones 1ª. y 2ª., caracterizado porque su funcionamiento es tal que no causa interferencias visibles ni audibles en el normal funcionamiento de otros aparatos que estén actuando simultáneamente con el sujeto de la actual reivindicación.
- 20 4º.- Purificador y ambientador de aire perfeccionado, según las reivindicaciones 1ª., 2ª. y 3ª., caracterizado porque la circulación forzada de aire pasa a través de un filtro purificador, teniendo lugar la purificación al quedar retenidas electrostáticamente las impurezas, polvo-polen y humos del tabaco, absorbiendo además los olores no deseados de cocina, animales domésticos u otros.
- 25 5º.- Purificador y ambientador de aire perfeccionado,

./.....

nado, según las reivindicaciones 1ª., 2ª., 3ª. y 4ª.,
caracterizado porque el filtro purificador puede ir
impregnado de sustancias aromatizantes que contribu-
yen a la formación de un ambiente agradable en el re-
cinto donde se efectúa la purificación.

5

6ª.- Purificador y ambientador de aire perfeccio-
nado, según las reivindicaciones 1ª., 2ª., 3ª., 4ª. y
5ª., caracterizado porque el filtro es fácilmente
reemplazable, sin necesidad de herramienta alguna,
cuando se considere que ha dejado de ejercer la fun-
ción purificadora y/o ambientadora.

10

7ª.- "Purificador y ambientador de aire perfec-
cionado".

15

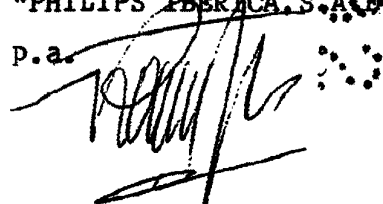
Tal y conforme se ha descrito en la Memoria que
antecede, ilustrado en los planos que se acompañan, y, a
los fines que se han especificado, bien determinadamente.

Consta esta Memoria de seis hojas escritas a má-
quina, por una sola cara, a dos espacios.

Madrid, 15 ABR. 1982

"PHILIPS IBERICA, S.A.B.".

P.a.



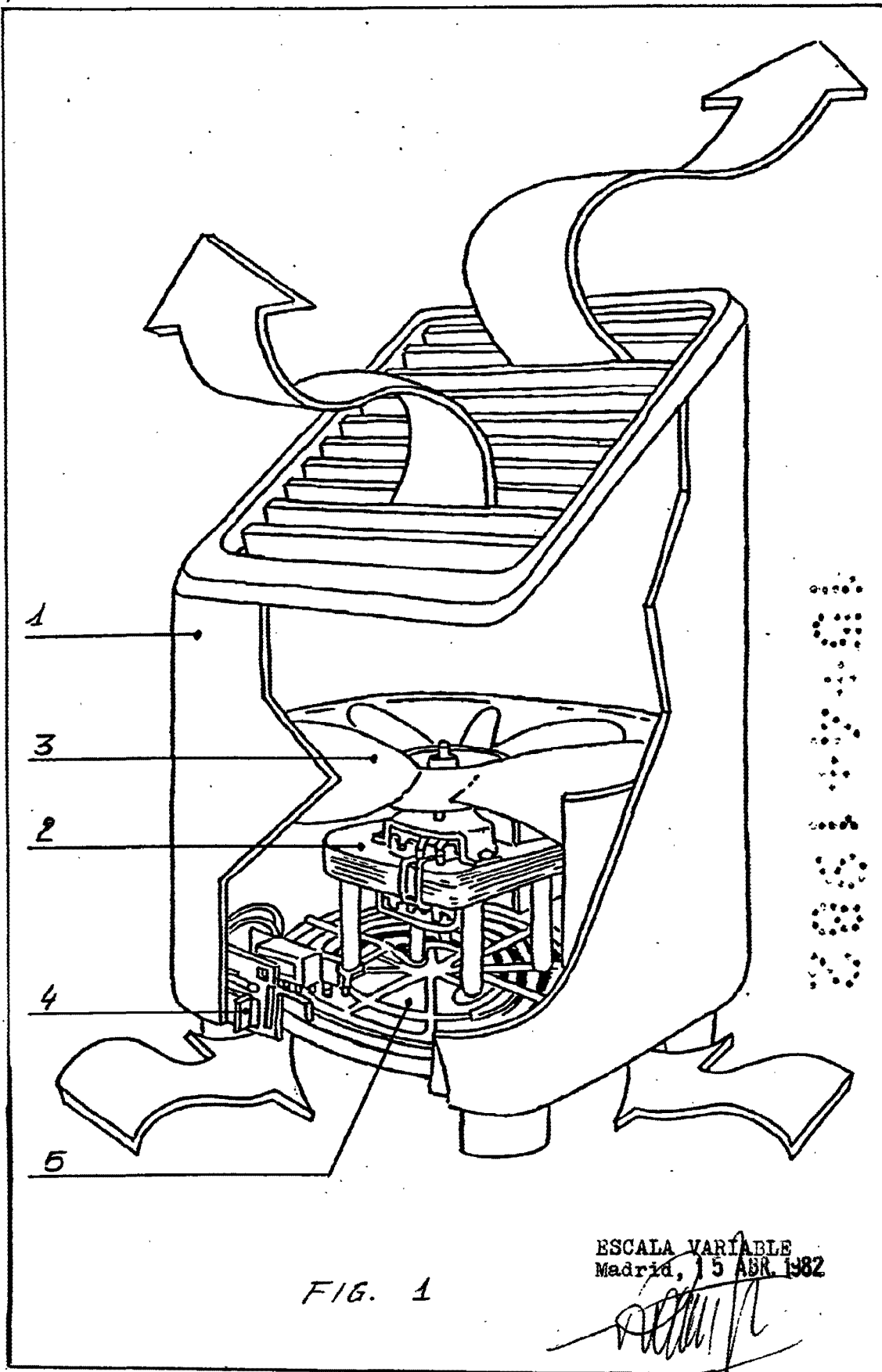


FIG. 1

ESCALA VARIABLE
Madrid, 15 ABR. 1982

[Handwritten signature]

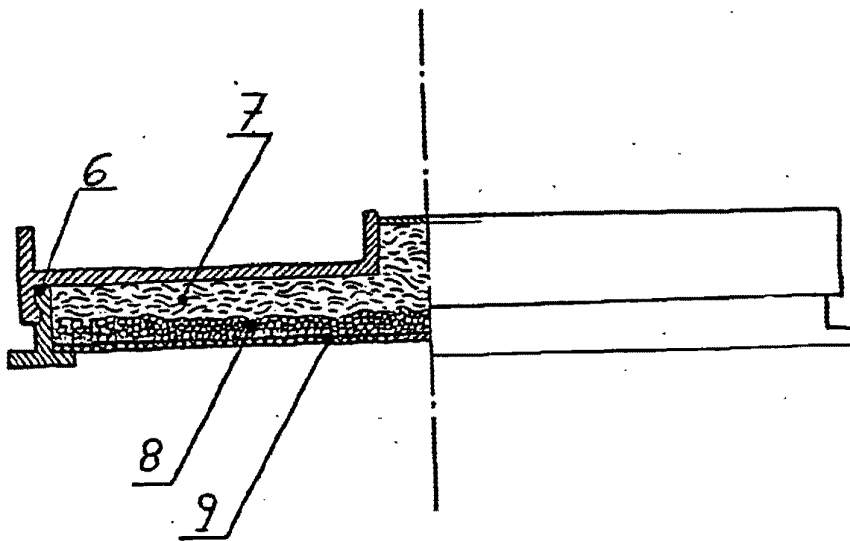
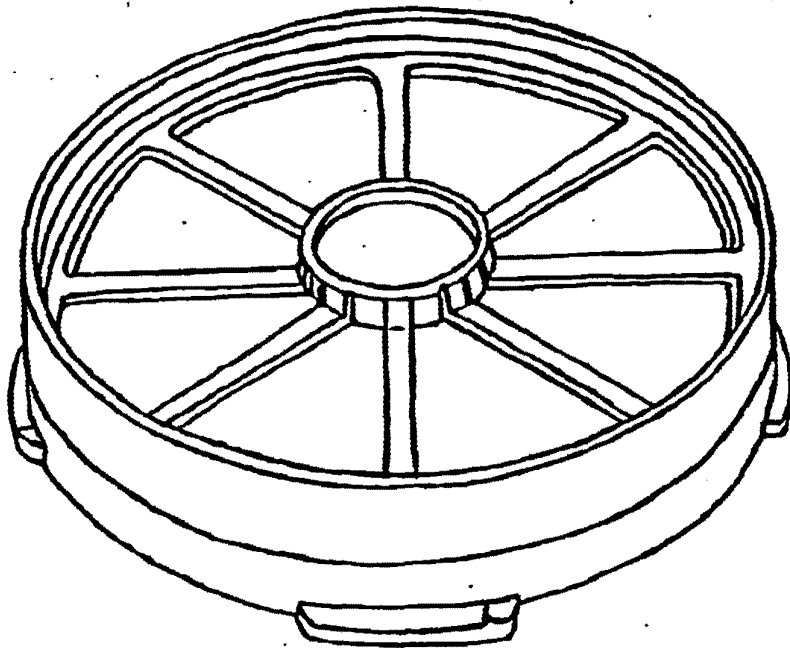


FIG. 2

ESCALA VARIABLE
Madrid, 15 ABR. 1982

A handwritten signature in black ink, located below the text 'Madrid, 15 ABR. 1982'. The signature is stylized and appears to be 'P. J. ...'.